

ДЕПАРТАМЕНТ СТРОИТЕЛЬСТВА
НАУЧНО-ТЕХНИЧЕСКОЕ УПРАВЛЕНИЕ
НИЦ "СТРОИТЕЛЬСТВО"

ВЕДОМСТВЕННЫЕ СТРОИТЕЛЬНЫЕ НОРМЫ

ПРОЕКТИРОВАНИЕ И ОСНОВНЫЕ
ПОЛОЖЕНИЯ ТЕХНОЛОГИЙ ПРОИЗВОДСТВА
ФИБРОБЕТОННЫХ КОНСТРУКЦИЙ

ВСН 56-97

Москва - 1997

ДЕПАРТАМЕНТ СТРОИТЕЛЬСТВА
НАУЧНО-ТЕХНИЧЕСКОЕ УПРАВЛЕНИЕ
НИЦ "СТРОИТЕЛЬСТВО"

ВЕДОМСТВЕННЫЕ СТРОИТЕЛЬНЫЕ НОРМЫ

ПРОЕКТИРОВАНИЕ И ОСНОВНЫЕ
ПОЛОЖЕНИЯ ТЕХНОЛОГИЙ ПРОИЗВОДСТВА
ФИВРОБЕТОННЫХ КОНСТРУКЦИЙ

ВСН 56-97

Москва · 1997

Настоящие строительные нормы разработаны НИИЖБом, МНИИТЭПом и фирмой "Фибробетон" в соответствии с Постановлением Правительства Москвы № 992 от 1 ноября 1994г. "О комплексной программе по разработке и выпуску Московских городских строительных норм и правил, отраслевых стандартов и технических условий для строительства в г. Москве" по заданию Научно-технического управления Департамента строительства. Нормы подготовлены и вводятся впервые.

Разработке 1-ой редакции норм предшествовало обобщение отечественного и зарубежного опыта исследований, проектирования и технологии изготовления, устройства и возведения стеклофибробетонных, сталефибробетонных, базальтофибробетонных элементов, конструкций и сооружений.

При подготовке норм учтены основные положения действующих нормативных документов по проектированию и изготовлению бетонных, железобетонных, армоцементных и сталефибробетонных конструкций (СНиП 2.03.01-84; СНиП 2.03.03-85; СНиП 2.03.11-85; СНиП 10-01-94 и др.) а также рекомендаций, стандартов, технических условий и регламентов на материалы и технологию изготовления конструкций, приведенные в приложениях.

Настоящие ВСН согласованы с ведущими Научно-исследовательскими, проектными и производственными организациями.

В разработке ВСН участвовали: от НИИЖБ - к.т.н. Волков И.В., д.т.н. Хайдуков Г.К., инж. Газин Э.М., от МНИИТЭП - д.т.н. Жуковский Э.З., к.т.н. Шаблия В.Ф., от фирмы "Фибробетон" - к.т.н. Анацкий Ф.И., Рудой В.М.

Нормы разработаны при участии Департамента строительства Правительства Москвы (к.т.н. Дмитриев А.Н.) и НИЦ "Строительство" (к.т.н. Гурьев В.В.).

Научное редактирование ВСН выполнено к.т.н. Волковым И.В. и к.т.н. Анацким Ф.И.

Департамент строительства	Ведомственные строительные нормы	ВСН 56-97 Департамент строительства
Научно-техническое управление	Ведомственные строительные нормы по проектированию и основным положениям технологиям производства фибробетонных конструкций	Вводятся впервые

ЧАСТЬ I. ПРОЕКТИРОВАНИЕ СТЕКЛОФИБРОБЕТОННЫХ КОНСТРУКЦИЙ.

1.1. ОБЩИЕ УКАЗАНИЯ.

1.1.1. Настоящие нормы распространяются на проектирование элементов несущих и ограждающих конструкций и изделий из стеклофибробетона для зданий и сооружений различного назначения.

Стеклофибробетон является разновидностью фибробетона и изготавливается из мелкозернистого бетона (бетон-матрица) и армирующих его отрезков стекловолокна (фибр), равномерно распределенных по объему бетона изделия или отдельных его частей (зон). Совместность работы бетона и фибр обеспечивается за счет сцепления по их поверхности.

1.1.2. Нормы содержат указания по проектированию стеклофибробетонных конструкций, предназначенных для работы при систематическом воздействии температуры не выше 50°C и не ниже минус 70°C.

При проектировании стеклофибробетонных конструкций, предназначенных для работы в условиях с систематическим воздействием температуры выше 50°C, а также агрессивных по отношению к стеклофибробетону сред,

Внесены НИИЖБом, МНИИТЭПом, фирмой "Фибробетон"	Утверждены Научно-техническим управлением Департамента строительства 1 июля 1996г.	Срок введения в действие 1 июля 1997г.
---	--	--

необходимо учитывать дополнительные требования, предъявляемые к таким конструкциям соответствующими нормативными документами.

По показателям прочности, морозостойкости и водонепроницаемости приняты классы бетона в соответствии с ГОСТ 25192, ГОСТ 26633, СНиП 2.03.01 и СТ СЭВ 3978.

Основные буквенные обозначения, принятые согласно СТ СЭВ 1565, и используемая в настоящих нормах терминология, приведены в справочном приложении 1.1.

1.1.3. Нормы предназначены для проектирования стеклофибробетонных конструкций и стеклофибробетонных конструкций с комбинированным армированием согласно классификации по п. 1.1.5.

1.1.4. Допускается проектирование фибробетонных конструкций с применением фибр из полипропилена, нейлона, углерода, арамида или карбона при соответствующем обосновании и согласовании с НИИЖБ.

Основные положения.

1.1.5. Стеклофибробетонные конструкции в зависимости от их армирования подразделяют на конструкции:

с фибровым армированием - при их армировании только фибрами из стекловолокна, равномерно распределенными по объему бетона всего элемента или его части;

с комбинированным армированием - при их армировании фибрами из стекловолокна, равномерно распределенными по объему (сечению) элемента, в сочетании со стержневой, проволочной стальной арматурой (или стержневой стеклопластиковой арматурой при соответствующем обосновании и согласовании с НИИЖБ).

1.1.6. Стеклофибробетонные конструкции, аналогично железобетонным согласно СТ СЭВ 1505, должны быть обеспечены с требуемой надежностью от возникновения всех видов предельных состояний расчетом, выбором материалов, назначением размеров и конструированием.

1.1.7. Конструкции из стеклофибробетона на портландцементе и глиноземистом цементе могут при-

меняться в неагрессивных и агрессивных средах при соблюдении требований СНиП 2.03.11 и указаний п. 1.1.8 настоящих норм.

1.1.8. Степень агрессивного воздействия сред для стеклофибробетонных конструкций с фибровым армированием принимается по указаниям пп. 2.4÷2.8 СНиП 2.03.11 как для конструкций из бетона-матрицы.

Для стеклофибробетонных конструкций с комбинированным армированием степень агрессивного воздействия сред принимается по указаниям пп. 2.4÷2.8 СНиП 2.03.11 как для конструкций из железобетона.

Толщину защитного слоя фибробетона для рабочей стальной стержневой или проволочной арматуры в сборных конструкциях и изделиях рекомендуется принимать уменьшенной по сравнению с требованиями пп. 5.4 и 5.5 СНиП 2.03.03, но не более чем на 12 мм соответственно п. 2.19 СНиП 2.03.11.

1.1.9. Стеклофибробетон рекомендуется применять в тонкостенных элементах и конструкциях зданий и сооружений, для которых существенно важным является: снижение собственного веса, повышение трещиностойкости, обеспечение водонепроницаемости бетона и его долговечности (в т.ч., в агрессивных средах), повышение ударной вязкости и сопротивления истиранию, наличие радиопрозрачности, а также повышение архитектурной выразительности и экологической чистоты.

1.1.10. Выбор конструктивных решений стеклофибробетонных конструкций выполняется с учетом технико-экономической целесообразности применения таких конструкций в конкретных условиях строительства, максимального снижения их материало-, трудо- и энергоемкости, повышения долговечности и архитектурной выразительности. При этом следует учитывать методы изготовления, монтажа и условия эксплуатации конструкций.

1.1.11. Форма и размеры сечений элементов принимаются исходя из наиболее полного учета свойств стеклофибробетона, возможности заводского механизированного и

автоматизированного изготовления, удобства транспортирования и монтажа конструкций.

1.1.12. При проектировании стеклофибробетонных конструкций следует учитывать наиболее эффективные технологии их изготовления (см. часть II настоящих норм).

1.1.13. Стеклофибробетон рекомендуется для изготовления конструкций, в которых могут быть наиболее эффективно использованы следующие его технические преимущества по сравнению с бетоном и железобетоном:

- повышенные трещиностойкость, ударная вязкость, износостойкость, морозостойкость и атмосферостойкость;
- возможность использования более эффективных конструктивных решений, чем при обычном армировании, например: применение тонкостенных конструкций, конструкций без стержневой или сетчатой распределительной и поперечной арматуры и др.;
- возможность снижения или полного исключения расхода стальной арматуры, например, в конструкциях с экономической ответственностью;
- снижение трудозатрат и энергозатрат на арматурные работы, повышение степени механизации и автоматизации при производстве фибробетонных конструкций, например, сборных тонкостенных оболочек, складок, ребристых плит покрытий и перекрытий, дорожных покрытий, монолитных и сборных полов промышленных и общественных зданий, конструкций несъемной опалубки и др.;
- возможность применения новых, более производительных приемов формования армированных конструкций, например, пневмонабрызга, погиба свежетоформованных листовых изделий и др.

Рекомендуемая номенклатура эффективных стеклофибробетонных конструкций приведена в справочном приложении 1.2.

1.1.14. Для приготовления стеклофибробетона применяется мелкозернистый бетон (матрица) на мелком плотном заполнителе по ГОСТ 8736, портландцементе по ГОСТ 10178 или глиноземистом цементе по ГОСТ 969, а также модифицированном портландцементе с ультра-

дисперсной кремнеземной добавкой или ВНВ. Применение других вяжущих допускается при соответствующем обосновании.

1.1.15. Для фибрового армирования мелкозернистого бетона на портландцементе и его разновидностях используются фибры из щелочестойкого стекла марки СЦ-6 в виде отрезков комплексных нитей рассыпающегося ровинга по ТУ 21-38-233-92.

Для фибрового армирования матрицы на глиноземистом цементе может использоваться фибра из обычного алюмоборосиликатного стекловолокна по ГОСТ 17139 при соответствующем обосновании.

При экспериментальном и экономическом обосновании и согласовании с НИИЖБ возможно применение фибр из стеклянного волокна со специальными защитными покрытиями.

1.1.16. Размеры и форма фибр из стекловолокна принимаются с учетом вида, назначения конструкции, технологических требований по ее изготовлению, с целью максимального использования прочностных свойств и обеспечения долговечности фибры в стеклофибробетоне.

1.1.17. Стеклофибробетонные элементы с фибровым армированием рекомендуется применять в конструкциях, работающих:

- преимущественно на ударные нагрузки, истирание, продавливание и атмосферные воздействия;

- на сжатие при эксцентриситетах приложения продольной силы, не превышающих величин, указанных в п.3.3 СНиП 2.03.01 (например, в элементах пространственных покрытий);

- на изгиб при соблюдении условий, исключаяющих их хрупкое разрушение в конструкциях с экономической ответственностью.

- в условиях, указанных в п. 1.7 6 СНиП 2.03.01.

1.1.18. Стеклофибробетонные конструкции с комбинированным армированием применяются аналогично обычным или предварительно напряженным железобетонным конструкциям в зданиях и сооружениях, для которых

существенное значение имеют снижение собственного веса, уменьшение раскрытия трещин, обеспечение водонепроницаемости, долговечность, стойкость при воздействии ударных нагрузок.

1.1.19. При проектировании сборных стеклофибробетонных конструкций особое внимание необходимо обращать на прочность, долговечность и технологичность соединений и узлов. Соединения и узлы сборных ограждающих конструкций должны удовлетворять также специальным требованиям к этим ограждениям (обеспечивать передачу усилий элементам несущих конструкций, выполнение теплотехнических требований, заданной деформативности, водонепроницаемости и др.).

1.1.20. Для предотвращения появления трещин, местных выколов и других дефектов стеклофибробетонных конструкций или изделий при их подъеме в процессе изготовления, складирования, транспортирования и монтажа следует применять специальные приспособления, в т.ч. беспетлевые захваты стеклофибробетонных конструкций и изделий.

Основные расчетные требования.

1.1.21. Стеклофибробетонные конструкции с фибровым или комбинированным армированием должны удовлетворять требованиям по несущей способности (предельные состояния первой группы) и по пригодности к нормальной эксплуатации (предельные состояния второй группы) согласно СТ СЭВ 1406.

1.1.22. Проектирование конструкций выполняется по методике, аналогичной методике проектирования армоцементных и сталефибробетонных конструкций с учетом прочностных и деформативных характеристик стеклофибробетона. При проектировании стеклофибробетонных конструкций следует руководствоваться общими положениями СНиП 2.03.01 (пп. 1.1÷1.6, 1.8-1.9, 1.22), СНиП 2.03.03 и настоящими нормами.

1.1.23. Расчет стеклофибробетонных конструкций, в т.ч. с комбинированным армированием, производится по несущей способности (предельные состояния первой группы) и по

пригодности к нормальной эксплуатации (предельные состояния второй группы) в соответствии с положениями настоящих норм, учитывающих следующие особенности стеклофибробетонных конструкций:

- дисперсность армирования;
- тонкостенность конструкций;
- уменьшенный (по сравнению с железобетонными конструкциями) защитный слой для стержневой или проволочной арматуры при комбинированном армировании;
- возможное изменение прочности на растяжение стеклофибробетона во времени в зависимости от влажности среды эксплуатации.

1.1.24. Значения нагрузок и воздействий, коэффициентов перегрузок, коэффициентов сочетаний нагрузок, а также разделение нагрузок на постоянные и временные (длительные, кратковременные, особые) должны приниматься в соответствии с требованиями СНиП II-6, с учетом дополнительных указаний СНиП 2.03.01 и пп. 1.12 и 1.13 СНиП 2.03.03.

1.1.25. Трещиностойкость стеклофибробетонных конструкций с фибровым и комбинированным армированием должна отвечать требованиям п.1.13 СНиП 2.03.03 и настоящих норм.

1.1.26. Категории требований к трещиностойкости стеклофибробетонных конструкций с комбинированным армированием в зависимости от условий их работы и вида арматуры, а также величины предельно допустимой ширины раскрытия трещин приведены в таблице 1.1.

Нагрузки, учитываемые при расчете стеклофибробетонных конструкций с фибровым или комбинированным армированием по образованию и раскрытию трещин, должны приниматься согласно табл.2 СНиП 2.03.03.

1.1.27. Несущие стеклофибробетонные элементы, как правило, должны выполняться с комбинированным армированием.

Несущие элементы из стеклофибробетона без комбинированного армирования не должны иметь трещин при продолжительном действии нагрузки с коэффициентом

перегрузки $\gamma = 1$ и удовлетворять требованиям по несущей способности.

1.1.28. Определение прогибов стеклофибробетонных конструкций с комбинированным армированием следует производить согласно положениям СНиП 2.03.01 и указаниям пп. 1.4.9÷1.4.14 настоящих норм. Значения предельно допустимых прогибов следует принимать по СНиП 2.03.01.

Расчет прогибов стеклофибробетонных конструкций без комбинированного армирования не производится.

1.1.29. Статический расчет стеклофибробетонных конструкций в виде оболочек и складок следует выполнять как тонкостенных пространственных конструкций. Перераспределение усилий в статически неопределимых стеклофибробетонных конструкциях следует обосновывать экспериментальным путем.

1.1.30. Расстояния между температурно-усадочными швами в стеклофибробетонных конструкциях покрытий и др. следует устанавливать расчетом с учетом требований СНиП 2.03.01.

1.1.31. Средняя плотность мелкозернистого бетона, учитываемая при расчете стеклофибробетонных конструкций, принимается равной 2300 кг/м^3 . Средняя плотность стеклофибробетона принимается равной 2400 кг/м^3 . При наличии конкретных данных о средней плотности стеклофибробетона допускается принимать другие значения, обоснованные в установленном порядке.

1.1.32. В рабочих чертежах конструкций из стеклофибробетона следует указывать требования к материалам, а также сведения о технологических приемах изготовления, контроля качества и хранения конструкций.

Дополнительные указания по проектированию предварительно напряженных конструкций.

1.1.33. Предварительно напряженные стеклофибробетонные конструкции следует проектировать в соответствии с требованиями пп. 1.23-1.30 СНиП 2.03.01; пп. 1.21 и 1.25 СНиП 2.03.03 и настоящих норм.

1.1.34. Потери напряжения в предварительно напряженной арматуре для стеклофибробетонных конструкций следует определять по указаниям пп. 1.25-1.27 СНиП 2.03.01 как для конструкций из мелкозернистого бетона.

Потери от усадки стеклофибробетона допускается принимать с коэффициентом 0,9 при соответствующем обосновании.

Дополнительные указания по проектированию изгибаемых трехслойных элементов с эффективным утеплителем и наружными слоями из стеклофибробетона.

1.1.35. Настоящие нормы могут быть использованы при проектировании ограждающих трехслойных элементов, выполняемых с наружными слоями из стеклофибробетона и внутренним слоем - из фибролита по ГОСТ 8928, легкого бетона или плит из ячеистого бетона.

1.1.36. Наружные слои трехслойных элементов принимаются толщиной $15\div 30$ мм и выполняются из стеклофибробетона на основе мелкозернистого бетона класса не ниже В25 группы А.

1.1.37. Дисперсное армирование выполняется из отрезков щелочестойкого стекловолокна длиной $20\div 40$ мм, изготавливаемого по ТУ 21-38-233-92.

1.1.38. Внутренний слой толщиной $75\div 220$ мм выполняется из фибролита по ГОСТ 8928 объемной массой не ниже 400, а также из легкого монолитного бетона или плит из ячеистого бетона, отвечающих соответствующим стандартам.

1.1.39. Настоящие указания по расчету распространяются на трехслойные элементы, изготавливаемые методом приформовывания слоев, т.е. с обеспеченным сцеплением слоев стеклофибробетона и внутреннего слоя утеплителя.

1.1.40. При проектировании с целью обеспечения прочности, жесткости и трещиностойкости трехслойных стеклофибробетонных элементов, рассчитываемых по настоящим нормам, следует принимать величину отношения расчетного пролета изгибаемого элемента к его полной высоте не менее 8.

Таблица 1.1.

Стр. 10 ВСН 56-97

Условия работы элементов конструкций	Категория требований к трещиностойкости стеклофибробетонных конструкций с комбинированным армированием и предельно допустимая ширина a_{cre1} и a_{cre2} мм, раскрытия трещин при армировании		
	стержневой классов А-I, А-II, А-III, А-IIIв и А-IV; проволочной классов В-I и Вр-I	стержневой классов А-V и А-VI; проволочной классов В-II, Вр-II, К-7 и К-9 при диаметре проволоки 3,5 мм и более	проволочной классов В-II, Вр-II и К-7 при диаметре проволоки 3 мм и менее
Элементы: 1. С полностью растянутым или частично сжатым сечением, воспринимающие давление жидкостей или газов	2-я категория $a_{cre1} = 0.10$ $a_{cre2} = 0.06$	1-я категория	1-я категория
2. Эксплуатируемые в отапливаемых зданиях с относительной влажностью внутреннего воздуха помещений выше 75%, а также на открытом воздухе и в неотапливаемых зданиях в условиях увлажнения атмосферными осадками	2-я категория $a_{cre1} = 0.12$ $a_{cre2} = 0.09$	1-я категория	1-я категория

продолжение Таблицы 1.1.

<p>3. Эксплуатируемые в отапливаемых зданиях с относительной влажностью внутреннего воздуха помещений от 60 до 75%</p>	<p>2-я категория $a_{cre1} = 0.15$ $a_{cre2} = 0.12$</p>	<p>2-я категория $a_{cre1} = 0.12$ $a_{cre2} = 0.08$</p>	<p>1-я категория</p>
<p>4. Эксплуатируемые в отапливаемых зданиях с относительной влажностью внутреннего воздуха помещений до 60% и при отсутствии возможности систематического увлажнения конструкции конденсатом</p>	<p>2-я категория $a_{cre1} = 0.20$ $a_{cre2} = 0.15$</p>	<p>2-я категория $a_{cre1} = 0.15$ $a_{cre2} = 0.10$</p>	<p>2-я категория $a_{cre1} = 0.07$ $a_{cre2} = 0.05$</p>

1.2. МАТЕРИАЛЫ ДЛЯ СТЕКЛОФИБРОБЕТОННЫХ КОНСТРУКЦИЙ.

Мелкозернистый бетон.

1.2.1. Для стеклофибробетонных конструкций, проектируемых в соответствии с настоящими нормами, следует предусматривать конструкционный мелкозернистый бетон по ГОСТ 26633 средней плотности не менее 2000 кг/м³ на кварцевом песке с крупностью зерен от 1,5 мм до 2,5 мм в соответствии с ГОСТ 8736.

Бетон должен иметь водопоглощение не более 8% по массе.

1.2.2. Мелкозернистый бетон для стеклофибробетонных конструкций в зависимости от вида и условий их работы предусматривается следующих классов и марок:

а) классов по прочности на сжатие:

бетон группы А (естественного твердения или подвергнутый тепловой обработке при атмосферном давлении, на песке с модулем крупности свыше 2,0 но не более 2,5) - В20, В25, В30, В35, В40;

бетон группы Б (естественного твердения или подвергнутый тепловой обработке при атмосферном давлении, на песке с модулем крупности 2,0 ÷ 1,5) - В20, В25, В30 и В35.

Допускается применение бетона промежуточных классов В22,5 и В27,5 при условии, что это приводит к экономии цемента по сравнению с применением бетона соответственно классов В25 и В30 и не снижает других технико-экономических показателей конструкций,

б) классов по прочности на осевое растяжение - В_т 1,6; В_т 2; В_т 2,4; В_т 2,8; В_т 3,2; В_т 3,6; В_т 4;

в) марок по морозостойкости - F50; F75; F100; F150; F200; F250; F300; F400, F500;

г) марок по водонепроницаемости - W4; W6; W8; W10; W12.

1.2.3. В качестве вяжущих для приготовления мелкозернистого бетона стеклофибробетонных конструкций

следует применять портландцемент по ГОСТ 10178, глиноземистый цемент по ГОСТ 969 марок не ниже М400, а также добавки микрокремнезема по ТУ 7-249533; ТУ 7-249533-02; ТУ 2-249533-03 или вяжущее низкой водопотребности (ВНВ) по ТУ 21-26-20.

1.2.4. Возраст бетона, отвечающий его классу по прочности на сжатие и осевое растяжение, назначается при проектировании, исходя из возможных реальных сроков фактического нагружения конструкций проектными нагрузками, способа возведения и условий твердения бетона. При отсутствии этих данных класс бетона устанавливается в возрасте 28 суток.

Значение отпускной прочности бетона в элементах сборных конструкций назначается в соответствии с указаниями ГОСТ 13015.0 и стандартов или технических условий на конструкции конкретных видов.

1.2.5. Для предварительно напряженных стеклофибробетонных элементов бетон, в котором расположена напрягаемая арматура, принимается класса по прочности на сжатие в зависимости от вида и класса напрягаемой арматуры, ее диаметра и наличия анкерных устройств не ниже, указанного в табл.8 СНиП 2.03.01.

1.2.6. Минимальные марки по морозостойкости и водонепроницаемости стеклофибробетона в зависимости от условий работы стеклофибробетонных конструкций принимаются в соответствии с указаниями п.2.9 СНиП 2.03.01. или проектных требований.

1.2.7. Для замоноличивания стыков стеклофибробетонных элементов следует принимать бетон или стеклофибробетон с прочностными характеристиками в зависимости от условий работы соединяемых элементов, но не ниже, чем фибробетона соединяемых элементов.

Нормативные и расчетные характеристики мелкозернистого бетона.

1.2.8. Нормативные и расчетные сопротивления мелкозернистого бетона, а также коэффициенты условий

работы принимаются в соответствии с указаниями пп.2.11-2.13 СНиП 2.03.01.

1.2.9. Значения начального модуля упругости E_b , коэффициента линейной температурной деформации α_{bt} , начального коэффициента поперечной деформации (коэффициента Пуассона) и модуля сдвига стеклофибробетона могут быть приняты как для мелкозернистого бетона в соответствии с указаниями пп.2.14-2.16 СНиП 2.03.01. Допускается принимать уточненные опытным путем значения этих характеристик при соответствующем обосновании.

Арматура.

1.2.10. Для фибрового армирования стеклофибробетонных конструкций принимается фибра в виде отрезков стекловолокна, как правило, длиной от 10 мм до 60 мм, изготавливаемая путем рубки:

- ровинга из щелочестойкого (цементостойкого) стекловолокна, выпускаемого по ТУ 21-38-233-92;
- ровинга из аллоборосиликатного (нещелочестойкого) стекловолокна по ГОСТ 17139.

Длина фибры принимается в зависимости от размеров и армирования конструкций, вида технологического оборудования по приготовлению и укладке стеклофибробетонной смеси.

1.2.11. Для армирования мелкозернистого бетона на портландцементе используется фибра из щелочестойкого стекловолокна.

1.2.12. Фибра из нещелочестойкого (аллоборосиликатного) стекловолокна может использоваться в случаях армирования бетона (матрицы) на основе глиноземистого цемента, портландцемента с добавкой гипса или микрокремнезема на ограниченный срок службы при соответствующем обосновании.

Использование фибры из аллоборосиликатного (нещелочестойкого) стекловолокна для армирования стеклофибробетона на портландцементе допускается в качестве фибровой арматуры, рассчитываемой на восприятие

технологических нагрузок при работе бетона конструкций в раннем возрасте в срок до одного месяца.

1.2.13. Допускается применение для фибрового армирования капроновых, нейлоновых, полипропиленовых высокомодульных волокон при соответствующем технико-экономическом и экспериментальном обосновании в установленном порядке.

1.2.14. Стержневая и проволочная арматура при комбинированном армировании стеклофибробетонных конструкций принимается в соответствии с указаниями СНиП 2.03.01.

1.2.15. Выбор стержневой и проволочной арматуры в зависимости от типа конструкции, наличия предварительного напряжения, условий возведения и эксплуатации, а также выбор марок стали для закладных деталей производится по соответствующим указаниям СНиП 2.03.01. и СНиП 2.03.03.

Нормативные и расчетные характеристики арматуры.

1.2.16. За нормативные сопротивления растяжению фибровой арматуры $R_{f,ser}$ принимаются наименьшие контролируемые значения временного сопротивления разрыву для фибры в виде отрезков комплексной нити или элементарного волокна в зависимости от предусмотренной проектом технологии изготовления конструкций.

Указанные контролируемые характеристики фибровой арматуры принимаются в соответствии с техническими условиями на фибру и гарантируются с вероятностью не менее 0,95.

1.2.17. Расчетные сопротивления фибровой арматуры растяжению для предельных состояний первой группы R_f определяются путем деления нормативных сопротивлений на коэффициент надежности по фибровой арматуре γ_f , принимаемый в зависимости от вида фибровой арматуры.

Таблица 1.2

Вид фибровой арматуры	Нормативные сопротивления растяжению R_{ct} и расчетные сопротивления растяжению для предельных состояний второй группы $R_{st,ser}$, МПа	Коэффициент надежности по фибровой арматуре γ_f при расчете конструкций по предельным состояниям		Расчетное сопротивление фибровой арматуры для предельных состояний первой группы
		первой группы	второй группы	
1	2	3	4	5
Фибра из:				
1. Щелочестойкого стекловолокна в виде отрезков комплексных нитей, получаемых из ровинга по ТУ 21-38-223 при марках стекла:				
Щ-15ЖТ	1100	1.3	1.0	845
СЦ-6	1100	1.2	1.0	910
СЦ-6ПУ	1100	1.1	1.0	1000
2. Алюмоборосиликатного (нещелочестойкого) стекловолокна по ГОСТ 17139 в виде отрезков комплексных нитей	1200	1.3	1.0	930

1.2.18. Нормативные сопротивления, коэффициенты надежности и расчетные сопротивления растяжению для фибровой арматуры приведены в таблице 1.2.

1.2.19. Модуль упругости стекловолокна фибровой арматуры, приведенной в таблице 1.2. принимается равным $E_f = 70000$ МПа.

Для фибры из других видов волокон модуль упругости может приниматься по опытным данным при соответствующем обосновании.

1.2.20. При комбинированном армировании нормативные и расчетные сопротивления стержневой и проволочной арматуры, коэффициенты условий работы и модули упругости этой арматуры принимаются согласно указаниям СНиП 2.03.01.

1.2.21. Длину зоны передачи напряжений l_p для напрягаемой арматуры без анкеров при комбинированном армировании стеклофибробетонных конструкций рекомендуется определять по указаниям п.2.29 СНиП 2.03.01., как для используемого мелкозернистого бетона-матрицы.

Допускается принимать уменьшенные значения l_p в зависимости от интенсивности фибрового армирования и технологии изготовления конструкций при соответствующем обосновании.

1.3. РАСЧЕТ СТЕКЛОФИБРОБЕТОННЫХ КОНСТРУКЦИЙ ПО ПРЕДЕЛЬНЫМ СОСТОЯНИЯМ ПЕРВОЙ ГРУППЫ.

1.3.1. Стеклофибробетонные конструкции при расчете по прочности рассматриваются как дисперсно армированные фибровой арматурой, равномерно распределенной по всему сечению (объему) элемента.

1.3.2. Расчет стеклофибробетонных конструкций по предельным состояниям первой группы производится с учетом основных положений СНиП 2.03.01, методики СНиП 2.03.03 и в соответствии с п.п. 1.3.5 - 1.3.30 настоящих норм.

1.3.3. Расчет элементов стеклофибробетонных конструкций по прочности производится для сечений, нормальных и наклонных к продольной оси. В случае надобности производится расчет элементов на местное действие нагрузки (смятие и продавливание).

1.3.4. Расчет элементов стеклофибробетонных конструкций на смятие следует производить в соответствии с указаниями п.п. 3.39, 3.40 СНиП 2.03.01.

Расчет стеклофибробетонных элементов на продавливание производится в соответствии с указаниями п. 1.3.30 настоящих норм.

Расчет по прочности сечений, нормальных к продольной оси элемента.

1.3.5. Предельные усилия в сечении, нормальном к продольной оси элемента, определяются исходя из следующих предпосылок:

- сопротивление стеклофибробетона сжатию выражается напряжениями, равными R_{fb} , равномерно распределенными по сжатой зоне сечения;

- сопротивление стеклофибробетона растяжению выражается напряжениями, равными R_{fb} , распределенными равномерно в пределах частей сечения по растянутой зоне сечения с учетом коэффициента полноты эпюры напряжений ω

(см. п. 1.3.16) в зависимости от армирования и формы сечения элемента;

- напряжения в стержневой или проволочной арматуре, расположенной в сжатой зоне сечения, принимаются равными расчетному сопротивлению при сжатии обычной (R_{sc}) и преднапряженной (R_{pc}) арматуры;

- напряжения в стержневой или проволочной арматуре, расположенной в растянутой зоне сечения, принимаются равными расчетному сопротивлению растяжению R_s и R_{sp} .

При этом значения сопротивлений стеклофибробетона сжатию R_{fb} и растяжению R_{fbi} принимаются в зависимости от армирования, формы и размеров элемента по указаниям п.п. 1.3.6-1.3.12 настоящих норм.

1.3.6. Расчетное сопротивление растяжению стеклофибробетона R_{fbi} определяется в зависимости от класса бетона, количества, вида и размеров фибры, а также размеров элемента по указаниям пп. 1.3.7-1.3.9.

1.3.7. Значение R_{fbi} определяются по формуле:

$$R_{fbi} = m_1 \cdot \mu_f \cdot R_f \cdot k_1 \cdot \gamma_{fbi} \cdot k_{or}, \quad (1)$$

где: m_1 - коэффициент, учитывающий влияние бетона-матрицы на прочность фибробетона и принимаемый по указаниям п. 1.3.8;

μ_f - коэффициент фибрового армирования по объему;

R_f - расчетное сопротивление растяжению фибровой арматуры, принимаемое по таблице 1.2;

k_{or} - коэффициент, учитывающий ориентацию фибр в объеме элемента, и принимаемый по указаниям п. 1.3.9;

k_1 - коэффициент, учитывающий влияние длины фибр, и принимаемый по указаниям п. 1.3.10;

γ_{fbi} - коэффициенты условий работы, учитывающие особенности свойств бетона, длительность действия и многократную повторяемость нагрузки, условия и стадию работы конструкции, способ ее изготовления и др. Значения коэффициентов γ_{fbi} принимаются по указанию п. 1.3.11.

При этом должно соблюдаться условие:

$$\mu_f > \mu_{cr} \quad (2)$$

где: μ_{cr} - критический процент фибрового армирования, определяемый по указаниям п. 1.5.1 настоящих норм.

1.3.8. Значения коэффициента m_1 при вычислении величины R_{fb} для стеклофибробетона принимаются по данным, приведенным на рис.1.1. Для промежуточных значений μ_f коэффициент m_1 принимается по интерполяции.

При $\mu_f > 2,8$ значения коэффициента m_1 должны приниматься по опытным данным и согласованию с НИИЖБ.

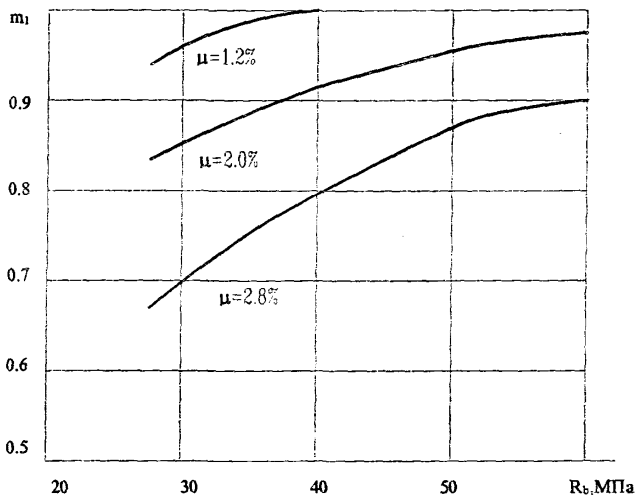


Рис. 1.1 Изменение коэффициента m_1 в зависимости от нормативной прочности на сжатие бетона- матрицы и объемного содержания стекловолокна.

1.3.9. Значения коэффициента $k_{ор}$ в формуле 1 принимаются:

$$k_{ор} = 0,37 \text{ при } 10 \text{ мм} \leq \delta \leq 15 \text{ мм};$$

$$k_{ор} = 0,35 \text{ при } 15 \text{ мм} < \delta \leq 25 \text{ мм};$$

$$k_{ор} = 0,32 \text{ при } 25 \text{ мм} < \delta \leq 30 \text{ мм}.$$

Значения $k_{ор}$ для элементов толщиной менее 10 мм и более 30 мм могут быть уточнены в опытном порядке при соответствующем обосновании.

1.3.10. Значения коэффициента k_f в формуле 1 принимаются:

$$k_f = 0,95 \text{ - при длине фибры } 60 \text{ мм};$$

$$k_f = 0,9 \text{ - при длине фибры } 40 \text{ мм};$$

$$k_f = 0,85 \text{ - при длине фибры } 20 \text{ мм};$$

$$k_f = 0,70 \text{ - при длине фибры } 10 \text{ мм}.$$

1.3.11. При вычислении величины R_{fb} в формулу вводится коэффициент γ_{fb1} , значения которого принимаются в зависимости от вида фибробетона и влажности среды, в которой эксплуатируется конструкция, по табл. 1.3.

Таблица 1.3

Вид бетона	Значения коэффициента γ_{fb1} , при условиях эксплуатации конструкции		
	Воздушно-сухих	Влажных $W > 80\%$	На открытом воздухе
Стеклофибробетон на поргланцементе и щелочестойком волокне при проценте фибрового армирования	1.2	0.9	0.70
	2.0	0.95	0.75
	2.8	1.0	0.80
	при $\mu_f \geq 3\%$	1.0	0.80

1.3.12. Расчетное сопротивление сжатию стеклофибробетона R_{fb} определяется по формуле:

$$R_{fb} = \gamma_{fb2} \cdot R_b, \quad (3)$$

где: γ_{fb2} - коэффициент условий работы, принимаемый равным:

$$\begin{aligned} \gamma_{fb2} &= 1 && \text{при} && \mu_{cr} < \mu < 1,5\%; \\ \gamma_{fb2} &= 1,1 && \text{при} && 1,5\% < \mu < 2,5\%, \\ \gamma_{fb2} &= 0,95 && \text{при} && \mu > 2,5\%. \end{aligned}$$

1.3.13. Расчет по прочности сечений, нормальных к продольной оси стеклофибробетонного внецентренно нагруженного элемента, когда сила действует в плоскости оси симметрии, производится согласно основным положениям СНиП 2.03.01 и рекомендациям пп.3.3-3.40 СНиП 2.03.03 по приведенным в нем формулам с учетом указаний п. 1.3.5 - 1.3.18 настоящих норм.

При этом расчет стеклофибробетонных элементов ведется:

- при фибровом армировании (см.п. 1.1.4) - как армоцементных элементов с арматурой, приведенной к равномерно распределенной по сечению элемента (см.п.3.2 СНиП 2.03.03);

- при комбинированном армировании (см.п. 1.1.4) - как армоцементных элементов с комбинированным армированием (см.п.3.2. СНиП 2.03.03).

Расчет стеклофибробетонных элементов производится по расчетным формулам для армоцемента согласно СНиП 2.03.03 с изменениями, приведенными в пп. 1.3.14 - 1.3.18 настоящих норм, с использованием приведенных в них расчетных схем, усилий и эпюр напряжений в сечениях стеклофибробетонного элемента.

1.3.14. Расчет прочности нормальных сечений изгибаемых, внецентренно сжатых, центрально и внецентренно растянутых стеклофибробетонных элементов производится по формулам 1-43 пп.3.4 -3.19 СНиП 2.03.03 с

заменой в них величин, используемых для армоцемента, на величины для стеклофибробетона в соответствии с табл. 1.4.

Таблица 1.4.

Расчетные величины, заменяемые в формулах СНиП 2.03.03	Расчетные величины, используемые для стеклофибробетона по настоящим нормам
$R_m \cdot \mu_{ml}$	R_{fbt}
R_{cl} или $R_b + R_{mc} \cdot \mu'_{ml}$	R_{fb}
R_{cfl}	R_{fb}
R_{cwl}	R_{fbw}
R_{crl}	R_{fbr}
$R_m \cdot \mu_{mrl}$	R_{fbr}

Другие обозначения и величины в указанных формулах принимаются без изменений.

Величины R_{fbt} , R_{fb} , R_{fbf} (для полки), R_{fbw} (для ребра или стенки) и R_{fb} , R_{fbr} (для кольцевого сечения) определяют по указаниям п. 1.3.7 - 1.3.12, принимая в формулах 4-6 значения коэффициентов ориентации соответственно для отдельных частей сечения элемента:

- сжатой полки двутаврового сечения - k'_{orf} ;
- растянутой полки двутаврового сечения - k_{orf} ;
- растянутой зоны сечения ребра или стенки - $k_{орк}$;
- растянутой зоны кольцевого сечения - $k_{орк}$.

Равномерно распределенная по высоте сечения стальная стержневая или проволочная арматура может быть учтена в расчете путем ее приведения к фибровому армированию в соответствии с п.3.2 СНиП 2.03.03 по формуле:

$$\mu_f^{red} = \mu_f + \mu_s \cdot \frac{R_s}{R_{fbr}} \quad (4)$$

1.3.15. При расчете стеклофибробетонных конструкций по указаниям пп. 1.3.13 - 1.3.14 настоящих норм используются расчетные схемы внутренних усилий и напряжений, приведенные соответственно для элементов:

- изгибаемых - на рис. 1.2 - 1.7;
- внецентренно сжатых - на рис. 1.8 и 1.9;

внецентренно растянутых - на рис. 1.10 и 1.11.

При этом условие п. 3.19в СНиП 2.03.03 (формула 42) заменяется формулой:

$$N_e \leq R_m \cdot \mu_{m1} \cdot b \cdot \frac{h^2 - x^2}{2} - (R_b + R'_{mc} \cdot \mu_{m1}) \frac{bx^2}{2}$$

1.3.16. При расчете прочности стеклофибробетонных изгибаемых элементов прямоугольного сечения по схеме, приведенной на рис.1.3, значение R_{fbl} умножается на коэффициент ω_1 , определяемый по формулам:

$$\text{при } h > 5b_f \quad \omega_1 = 0,5 + 2,5 R_{fbl} / R_{fb}; \quad (5)$$

$$\text{при } h \leq 5b_f \quad \omega_1 = 0,5 + 1,5 R_{fbl} / R_{fb} \quad (6)$$

1.3.17. При расчете прочности стеклофибробетонных изгибаемых элементов двутаврового сечения по схеме, приведенной на рис.1.4 и 1.5 значение R_{fbl} в пределах стенки элемента умножается на коэффициент ω , определяемый по формуле п. 1.3.16. В пределах растянутой полки принимается полная величина R_{fbl} .

1.3.18. При расчете прочности стеклофибробетонных с комбинированным армированием изгибаемых элементов двутаврового сечения по схеме, приведенной на рис.1.6 и 1.7 значение R_{fbl} для растянутой зоны сечения в пределах стенки принимается с коэффициентом ω_1 , принимаемый равным:

$$\omega_1 = 0,5 \quad \text{при} \quad \mu_f = 1,2 \%;$$

$$\omega_1 = 0,7 \quad \text{при} \quad \mu_f = 2,0 \%;$$

$$\omega_1 = 0,9 \quad \text{при} \quad \mu_f = 2,8 \%;$$

Для стеклофибробетона, расположенного в растянутой полке, значение R_{fbl} принимается с коэффициентом ω_2 , назначаемым при армировании растянутой полки стальной арматурой:

$$\text{классов А-I, А-II, А-III, А-IV, Вр-I} \quad \omega_2 = 0,5 \omega_1;$$

$$\text{классов А-V, А-VI, Вр-II, К7 и К19} \quad \omega_2 = 0,2.$$

1.3.19. При расчете по прочности изгибаемых стеклофибробетонных элементов складчатого сечения с комбинированным армированием арматурой класса Вр-II значение величины R_s в расчетных формулах 7-22 пп.3.7-3.12

СНиП 2.03.03 (см. рис.1.4 и 1.5), принимается умноженным на коэффициент условий работы γ_{fbz} , принимаемый равным:

0.8 при условии $R_{fbt} \cdot A_t \geq 0.5 N_s$;

0.85 при условии $0.2 N_s < R_{fbt} \cdot A_{bt} < 0.5 N_s$;

0.9 при условии $R_{fbt} \cdot A_{bt} < 0.2 N_s$,

где: $N_s = A_s \cdot R_s$ - суммарное предельное усилие в растянутой проволочной арматуре.

1.3.20. При расчете по прочности изгибаемых элементов стеклофибробетонных конструкций рекомендуется соблюдать условие: $x \leq \zeta_R \cdot h$.

В случае, когда площадь сечения растянутой арматуры по конструктивным соображениям или из расчета по предельным состояниям второй группы принята большей, чем это требуется для соблюдения условия $x \leq \zeta_R \cdot h$, то для элементов из бетона класса В30 и ниже при комбинированном армировании ненапрягаемой арматурой классов А-I, А-II, А-III, Вр-I допускается производить расчет по формулам (4), (7), (10), (11), (14) и (15) СНиП 2.03.03, принимая $\zeta = \zeta_R \cdot h$.

Для элементов из бетона классов выше В30 и армируемых стержневой или проволочной арматурой, обычной или преднапряженной, более высоких классов, чем указанные в настоящем пункте, допускается производить уточненный расчет, пользуясь общими указаниями п.3.17 (формулы 28, 31, 33, 34 и 35) СНиП 2.03.01, с учетом положений пп. 1.3.14-1.3.18 настоящих норм.

1.3.21. Расчет прочности сечений, нормальных к продольной оси изгибаемого трехслойного элемента с наружными слоями из стеклофибробетона без стальной арматуры производится из условия обеспеченного сцепления между слоями и их совместной работы до разрушения.

1.3.22. При расчете трехслойных элементов с наружными слоями из стеклофибробетона используется расчетная схема внутренних усилий и эпюра напряжений, приведенная на рис.1.12 настоящих норм. Прочность нормального сечения изгибаемого трехслойного элемента определяется из условия:

$$M \leq \omega \cdot R_{fbt} \cdot t_f \cdot b_f \cdot z , \quad (7)$$

где: z - плечо внутренней пары сил (см. рис.1.12),
определяемое как расстояние между центрами
тяжести эпюр напряжений в стеклофибробетоне
сжатого и растянутого слоя;

ω_3 - коэффициент полноты эпюры напряжений в
растянутом стеклофибробетонном слое.

1.3.23. При расчете прочности нормальных сечений
изгибаемых элементов по схеме, приведенной на рис.1.12, для
растянутого стеклофибробетонного слоя значение коэффи-
циента ω_3 принимаются по данным таблицы 1.5.

Таблица 1.5

Процент фибрового армирования по объему	1.5	2.0	2.5	3.0	5.0
коэффициент полноты эпюры растягивающих напряжений	0.9	0.93	0.95	0.97	1.00

1.3.24. Высота сжатой зоны стеклофибробетона и
значение плеча внутренней пары сил определяются из
условий:

$$\frac{\sigma_{fbc1} + \sigma_{fbc2}}{2} \cdot b'_f \cdot t'_f = \omega_3 \cdot R_{fb1} \cdot t_f, \quad (8)$$

$$\varepsilon'_{fb\ c1} = \bar{\varepsilon}_{fb12} \cdot \frac{x}{h - t - x}. \quad (9)$$

При этом напряжения сжатия определяют по
относительным деформациям из условий упругой работы,
используя следующие зависимости:

$$\varepsilon_{fbc2} = \varepsilon_{fbc1} \cdot \left(1 - \frac{t'}{x}\right);$$

$$\sigma_{fbc1} = E_{fb} \cdot \varepsilon_{fbc1};$$

$$\sigma_{fbc2} = E_{fb} \cdot \varepsilon_{fbc2}.$$

Значения $\bar{\varepsilon}_{fb12}$ принимаются по таблице 1.6.

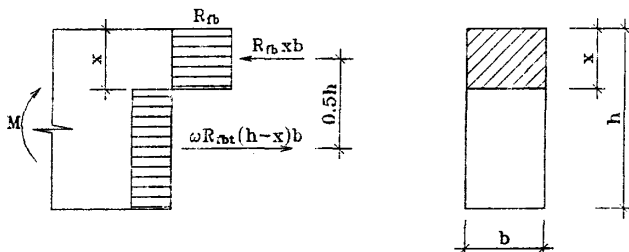


Рис 1.2 Схема усилий и эпюра напряжений в сечении, нормальном к продольной оси изгибаемого стеклофибробетонного элемента прямоугольного сечения, при расчете его по прочности.

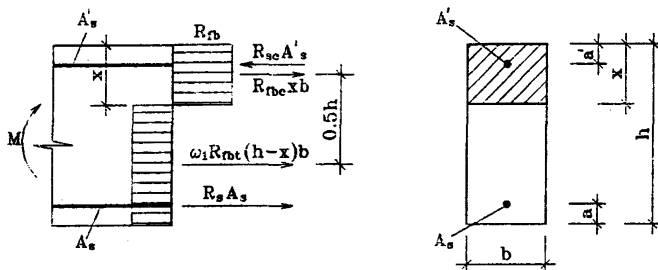


Рис 1.3 Схема усилий и эпюра напряжений в сечении, нормальном к продольной оси изгибаемого стеклофибробетонного с комбинированным армированием элемента прямоугольного сечения при расчете его по прочности.

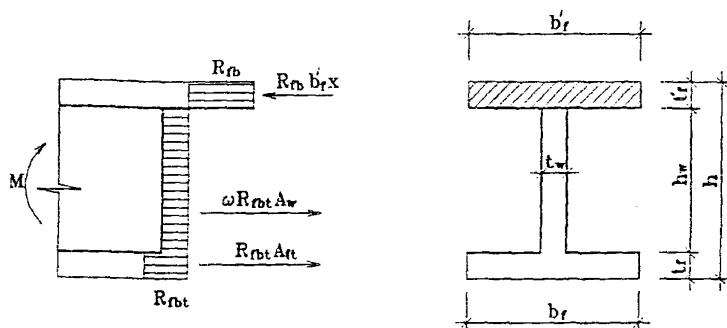


Рис 1.4 Схема усилий и эпюра напряжений в сечении, нормальном к продольной оси изгибаемого стеклофибробетонного элемента двутаврового сечения, при расчете его по прочности при $x \leq t'_f$.

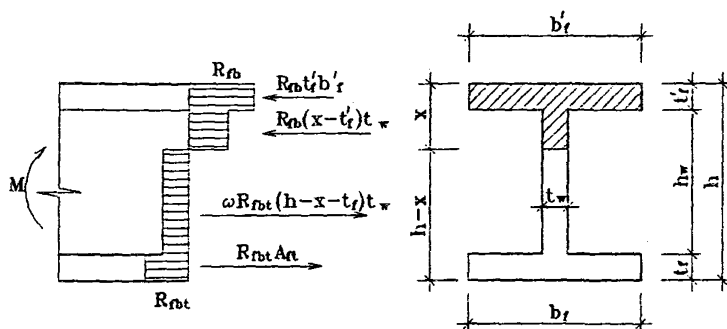


Рис 1.5 Схема усилий и эпюра напряжений в сечении, нормальном к продольной оси изгибаемого стеклофибробетонного элемента двутаврового сечения, при расчете его по прочности при $x > t'_f$.

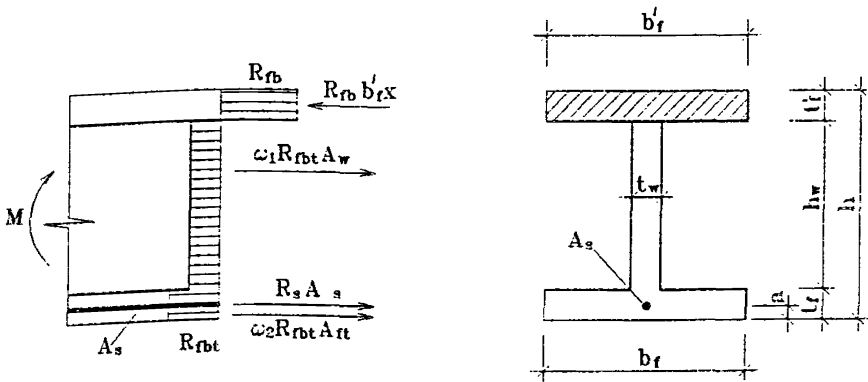


Рис 1.6 Схема усилий и эпюра напряжений в сечении, нормальном к продольной оси изгибаемого стеклофибробетонного с комбинированным армированием элемента двутаврового сечения, при расчете его по прочности при $x \leq t'_f$.

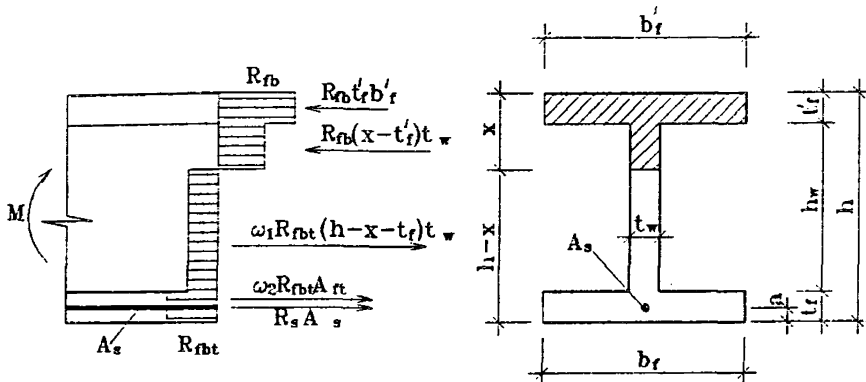


Рис 1.7 Схема усилий и эпюра напряжений в сечении, нормальном к продольной оси изгибаемого стеклофибробетонного с комбинированным армированием элемента двутаврового сечения, при расчете его по прочности при $x > t'_f$.

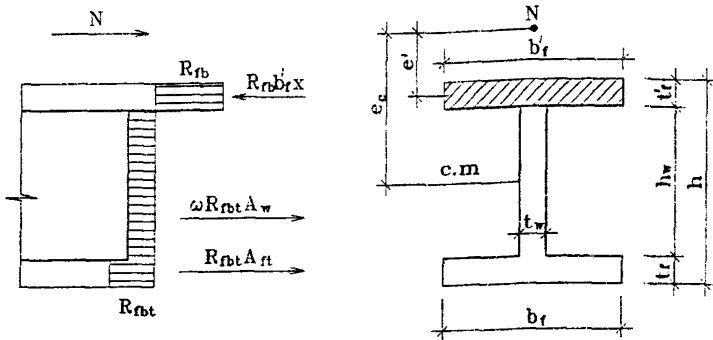


Рис 1.8 Схема усилий и эпюра напряжений в сечении, нормальном к продольной оси внецентренно сжатого стеклофибробетонного элемента двутаврового сечения, при расчете его по прочности при $x \leq t_f$.

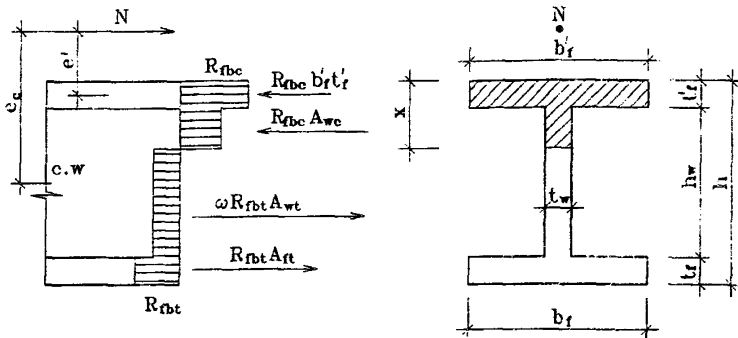


Рис 1.9 Схема усилий и эпюра напряжений в сечении, нормальном к продольной оси внецентренно сжатого стеклофибробетонного элемента двутаврового сечения, при расчете его по прочности при $x > t_f$.

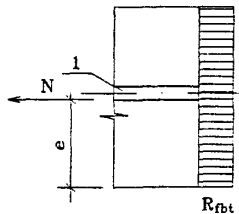


Рис 1.10 Схема усилий и эпюра напряжений в сечении, нормальном к продольной оси внецентренно растянутого стеклофибробетонного элемента с комбинированным армированием, в расчете его по прочности при приложении продольной силы N в пределах ядра сечения.
1 – стержневая или проволочная арматура.

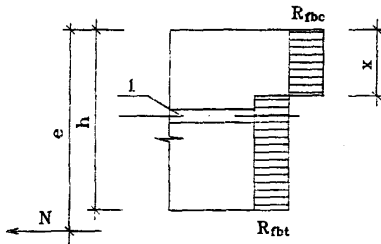


Рис 1.11 Схема усилий и эпюра напряжений в сечении, нормальном к продольной оси внецентренно растянутого стеклофибробетонного элемента с комбинированным армированием, в расчете его по прочности при приложении продольной силы N за пределами ядра сечения.
1 – стержневая или проволочная арматура.

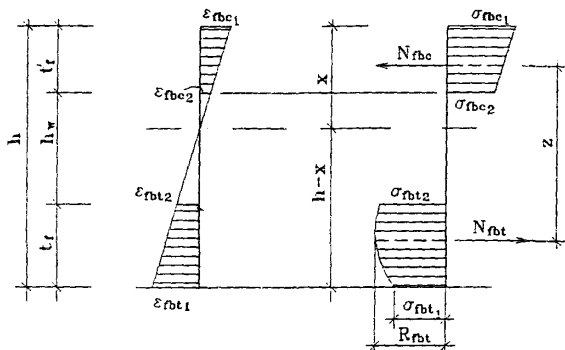


Рис. 1.12 Схема усилий и эпюра напряжений в сечении, нормальном к продольной оси изгибаемого трехслойного элемента с наружными слоями из стеклофибробетона

1.3.25. В расчете прочности нормального сечения по формуле 7 значение z принимается в зависимости от высоты сжатой зоны:

$$\text{при } x > t' \text{ принимается } z = h - \frac{t + t'}{2} ;$$

$$\text{при } x \leq t' \text{ принимается } z = h - \frac{t}{2} - \frac{x}{3} .$$

Таблица 1.6

Класс бетона	Значения $\bar{\varepsilon}_{fbt2}$ при величине процента фибрового армирования μ_{fv}				
	1.5	2.0	2.5	3.0	5.0
25	30	35	45	50	65
35	25	30	40	50	60
40	25	30	40	45	55

Расчет по прочности сечений, наклонных к
продольной оси элемента.

1.3.26. Расчет стеклофибробетонных элементов по наклонным сечениям выполняется на действие: поперечной силы по наклонной полосе между наклонными трещинами; поперечной силы по наклонной трещине; изгибающего момента по наклонной трещине в соответствии с указаниями пп.3.21-3.23 СНиП 2.03.03 и пп. 1.3.27 -1.3.29 настоящих норм.

1.3.27. Расчет стеклофибробетонных элементов прямоугольного сечения на действие поперечной силы для обеспечения прочности по наклонной полосе между наклонными трещинами выполняется с учетом указаний и по формулам (44) и (46) СНиП 2.03.03. При этом: значение φ_{wl} определяется по формуле:

$$\varphi_{wl} = 1 + 5 \mu_{faw}, \quad (10)$$

где: $\mu_{faw} = \mu_v \cdot k_{nw}^2$ (значение k_{nw} принимается по указаниям п. 1.3.15).

Значение правой части неравенства в формуле (44) СНиП 2.03.03 принимается не более 1,3.

1.3.28. Расчет стеклофибробетонных элементов по прочности на действие поперечной силы по наклонной трещине выполняется с учетом указаний и по формулам (47) - (51) СНиП 2.03.03. При этом в формулах (48), (49), (50) и (51) производится замена величин:

$$Q_{wl} - \text{на } Q_{fb}; \quad q_{mw} - \text{на } q_{fb}; \quad R_{mw} \cdot \mu_{mw1} \text{ на } R_{fb1w},$$

где: R_{fb1w} - определяется согласно указаниям пп 1.3.7 - 1.3.12.

1.3.29. Расчет сечений, наклонных к продольной оси стеклофибробетонных элементов, на действие изгибающего момента выполняется в соответствии с положениями п. 3.23 и по формуле (52) СНиП 2.03.03. При этом в формуле (52) производится замена величин:

$$R_m \cdot \mu_{mf1} - \text{на } R_{fb1f}; \quad R_m \cdot \mu_{mw1} - \text{на } R_{fb1w},$$

где: R_{fb1f} и R_{fb1w} - величины, определяемые по указаниям пп. 1.3.7 - 1.3.9 и 1.3.15 настоящих норм.

Расчет на продавливание.

1.3.30. Расчет на продавливание плитных конструкций из стеклофибробетона без поперечной арматуры рекомендуется производить с учетом положений п.3.42 СНиП 2.03.01 заменяя условие формулы (107) на условие формулы:

$$F \leq 0.7 \cdot R_{fbt} \cdot U_m \cdot h \quad (11)$$

где: R_{fbt} - принимается в соответствии с указаниями п. 1.3.7-1.3.9 и формулам (4) и (5) настоящих норм.

h - полная высота сечения элемента;
 U_m - среднеарифметическое значение параметров верхнего и нижнего оснований пирамиды, образующейся при продавливании в пределах рабочей высоты сечения (см. рис. 16 СНиП 2.03.01).

1.4. РАСЧЕТ СТЕКЛОФИБРОБЕТОННЫХ КОНСТРУКЦИЙ ПО ПРЕДЕЛЬНЫМ СОСТОЯНИЯМ ВТОРОЙ ГРУППЫ.

Расчет по образованию трещин.

1.4.1. Расчет по образованию трещин производится для стеклофибробетонных элементов и стеклофибробетонных элементов с комбинированным армированием стальной арматурой.

1.4.2. Расчет стеклофибробетонных элементов и стеклофибробетонных элементов с комбинированным армированием по образованию трещин, нормальных и наклонных к продольной оси элемента, производится в соответствии с основными положениями пп. 2.2-4.9, 4-11 СНиП 2.03.01 и указаниями пп.4.1, 4.13 СНиП 2.03.03 для армоцементных элементов из мелкозернистого бетона соответствующего класса и по указаниям п. 1.4.3 настоящих норм из условия формулы (124) СНиП 2.03.01.

$$M_r \leq M_{cre} , \quad (12)$$

1.4.3. Момент, воспринимаемый сечением, нормальным к продольной оси элемента при образовании трещин - M_{cre} определяется из условий:

- для стеклофибробетонных элементов и элементов с комбинированным армированием без предварительного напряжения стальной арматуры

$$M_{cre} = W_{pl} \cdot \sigma_{fbl,ser} , \quad (13)$$

- для элементов с комбинированным армированием и предварительно напрягаемой стальной арматурой

$$M_{cre} = W_{pl} \cdot \sigma_{fbl,ser} \pm M_{tp} , \quad (14)$$

Значение $\sigma_{fbl,ser}$ определяется по формуле:

$$\sigma_{fbl,ser} = (1-10 \mu_f) \cdot R_{fbl,ser} , \quad (15)$$

где: $R_{fbl,ser} = R_{fbl} \cdot \gamma_{b3}$

1.4.4. Значение W_{pl} определяется по формуле

$$W_{pl} = \frac{2 (I_{bc} + \alpha \cdot I_{fc1} + \alpha \cdot I_{fl1})}{h - x} + S_{bt} \cdot \gamma_{b3} , \quad (16)$$

где: I_{bc} , I_{fc1} , I_{fl1} - момент инерции сжатой зоны стеклофибробетона, площади сечения фибровой и стержневой или проволочной арматуры, расположенной соответственно в сжатой и растянутой зонах сечения, относительно нулевой линии;

S_{bt} - статический момент площади растянутой зоны стеклофибробетона относительно нулевой линии;

α - отношение модулей упругости фибровой арматуры E_f и бетона E_b .

Положение нулевой линии определяется по формуле:

$$S_{fbc}^{red} + \alpha_1 S_{fbc}^{red} + \alpha \cdot S_{fl1}^{red} = \frac{(h - x) \cdot A_{fbt}}{2} \quad (17)$$

где: S_{fbc}^{red} , S_{fbc}^{red} , S_{fl1}^{red} - статические моменты площадей сечений сжатой зоны стеклофибробетона, площади сечения фибровой

и стержневой или проволочной арматуры, расположенной в сжатой и растянутой зонах сечения относительно нулевой линии.

Значения $I_{f/c}$, $I_{f/l}$, $S^{red}_{f/c}$ и $S^{red}_{f/l}$ определяются с учетом коэффициентов армирования по площади фибрового μ'_{fa} , μ_{fa} или суммарного приведенного фибрового и стержневого или проволочного армирования μ'_s , μ_s . При этом приведенные коэффициенты армирования в общем случае определяются аналогично положениям п.4.9 СНиП 2.03.03 по формулам:

для сжатой полки

$$\mu'_{f/l}(E) = \mu'_{fa} + \mu'_s \frac{E_s}{E_f}, \quad (18)$$

для стенки

$$\mu'_{f/l}(E) = \mu_{faw}, \quad (19)$$

для растянутой полки

$$\mu_{f/l}(E) = \mu_{fa} + \mu_s \frac{E_s}{E_f}, \quad (20)$$

Коэффициенты μ'_{fa} , μ_{fa} и μ_{faw} определяются по формулам:

$$\mu'_{fa} = \mu'_{f/f} \cdot k^2_{orf'}; \quad (21)$$

$$\mu_{fa} = \mu_{f/f} \cdot k^2_{orf}; \quad (22)$$

$$\mu_{faw} = \mu_{f/vw} \cdot k^2_{orw}; \quad (23)$$

где: $k_{orf'}$, k_{orf} и k_{orw} - коэффициенты, учитывающие ориентацию фибры в полках и ребре, принимаются по указаниям пункта 1.3.9.

Значение коэффициента условий работы γ_{b3} , учитывающего влияние процента фибрового армирования, принимается в формуле (15) следующим:

при $\mu_f \leq 1,5\%$ равным 1;

при $\mu_f = 2,0\%$ равным 1,05;

при $\mu_f = 3,0\%$ равным 1,10;

при $\mu_f = 5,0\%$ равным 1,20.

Значения γ_{b3} для промежуточных величин μ_f принимаются по интерполяции.

1.4.5. Расчет по образованию трещин, наклонных к продольной оси элемента, производится по указаниям п.4.11 СНиП 2.03.01 из формул (141), (142) и (143). Значение коэффициента α в формуле (142) принимается равным:

$$\alpha = 0.02 \text{ при } \mu_f \leq 1,5 \% ;$$

$$\alpha = 0.015 \text{ при } \mu_f = 2,0 \% ;$$

$$\alpha = 0.012 \text{ при } \mu_f = 3,0 \% ;$$

$$\alpha = 0.010 \text{ при } \mu_f = 5,0 \% .$$

При этом значение $R_{bt,ser}$ заменяется на величину R_{fbt} умноженную на коэффициент γ_{b3} (см.п. 1.4.4).

Расчет по раскрытию трещин.

1.4.6. Расчет по раскрытию трещин производится только для стеклофибробетонных элементов с комбинированным армированием.

Расчет по раскрытию производится только для трещин, нормальных к продольной оси элемента.

1.4.7. Ширину раскрытия трещин, нормальных к продольной оси элемента при комбинированном армировании, следует определять по формуле:

$$a_{cr} = \varphi_e \cdot \gamma_m \cdot \frac{\sigma_m}{E_{m1}} \cdot 20 (3.5 - 100 \mu_f^{red}) \cdot \sqrt[3]{d_s} . \quad (24)$$

Значение σ_m определяется по формуле (57) СНиП 2.03.03 с заменой величины W_{sj} на W_{fj} для сечения, приведенного к условному эквивалентному сечению из стеклофибры, в соответствии со схемой на рис. 1.13.

Коэффициент φ_e , учитывающий влияние длительной нагрузки, принимается равным 3 для стеклофибробетона из мелкозернистого бетона групп А и Б. При кратковременном действии нагрузки значение коэффициента φ_e принимается равным 1.

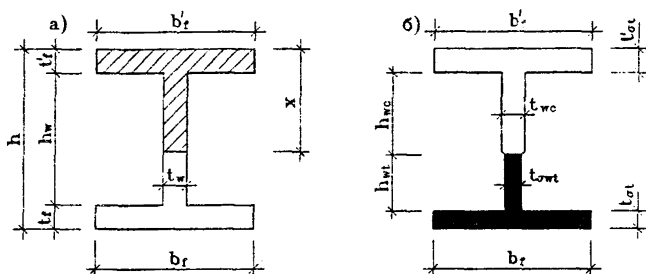


Рис. 1.13 Схема приведения сечения стеклофибробетонного элемента к стеклянному, при расчете его по раскрытию трещин, нормальных к продольной оси элемента.
 а) – сечение стеклофибробетонного элемента;
 б) – сечение, приведенное к стеклянному

Коэффициент γ_m , учитывающий влияние объемного содержания стеклофибры, принимается равным:

$$\gamma_m = 5.0 \text{ при } \mu_f = 1.5\% ;$$

$$\gamma_m = 4.0 \text{ при } \mu_f = 2.0\% ;$$

$$\gamma_m = 2.6 \text{ при } \mu_f = 2.8\% ;$$

$$\gamma_m = 2.0 \text{ при } \mu_f = 2.8\% ;$$

$$\gamma_m = 1.5 \text{ при } \mu_f = 5.0\% ;$$

При промежуточных значениях μ_f значения γ_m определяются по интерполяции.

1.4.8. Расчет по раскрытию трещин, наклонных к продольной оси элемента, не производится. Для предотвращения чрезмерного раскрытия трещин, наклонных к продольной оси элемента, при комбинированном армировании стеклофибробетонного элемента следует соблюдать условие:

$$\sigma_{mt} \leq \gamma_{b4} \cdot \gamma_{b5} \cdot R_{fbl,ser} , \quad (25)$$

где: значения σ_{mt} и γ_{b4} принимаются по указаниям п.4.11 СНиП 2.03.01.

Значения коэффициента условий работы γ_{bs} принимаются в зависимости от процента фибрового армирования;

$$\gamma_{bs} = 1.0 \text{ при } \mu_f \leq 1,3 \% ;$$

$$\gamma_{bs} = 1.05 \text{ при } \mu_f = 1,5 \% ;$$

$$\gamma_{bs} = 1.10 \text{ при } \mu_f = 2,0 \% ;$$

$$\gamma_{bs} = 1.20 \text{ при } \mu_f = 3,0 \% .$$

Промежуточные значения μ_f вычисляются по интерполяции.

Расчет элементов стеклофибробетонных конструкций по деформациям.

1.4.9. Деформации (прогибы, углы поворота) элементов стеклофибробетонных конструкций вычисляются по формулам строительной механики, определяя значения кривизны согласно общим указаниям пп. 4.23-4.30 СНиП 2.03.01 и п.п. 1.4.10-1.4.13 настоящих норм.

Величина кривизны и деформаций фибробетонных элементов отсчитываются от их начального состояния. При наличии предварительного напряжения - от состояния до обжатия.

1.4.10. Кривизна стеклофибробетонных элементов и элементов с комбинированным армированием определяется:

а) для участков элемента, где в растянутой зоне не образуются трещины, нормальные к продольной оси элемента - как для сплошного тела;

б) для участков элемента с комбинированным армированием, где в растянутой зоне имеются трещины, нормальные к продольной оси - как отношение разности средних деформаций крайнего волокна сжатой зоны бетона и продольной растянутой арматуры к рабочей высоте сечения элемента.

Элементы или участки элементов рассматриваются без трещин в растянутой зоне, если трещины не образуются при действии постоянных, длительных и кратковременных нагрузок, при этом нагрузки вводятся в расчет с

коэффициентом надежности по нагрузке $\gamma_f = 1,0$ согласно п.1.20 СНиП 2.03.01.

Определение кривизны стеклофибробетонных элементов на участках без трещин в растянутой зоне.

1.4.11. Полное значение кривизны изгибаемых, внецентренно сжатых и внецентренно растянутых элементов на участках, где не образуются нормальные или наклонные к продольной оси элемента трещины, определяются по формуле:

$$\frac{1}{r} = \left(\frac{1}{r}\right)_1 + \left(\frac{1}{r}\right)_2 - \left(\frac{1}{r}\right)_3 - \left(\frac{1}{r}\right)_4, \quad (26)$$

где: $\left(\frac{1}{r}\right)_1$ и $\left(\frac{1}{r}\right)_2$ - кривизна соответственно от кратковременных (принимаемых согласно п.1.2 СНиП 2.03.01) и от постоянных и длительных временных нагрузок (без учета усилия P), определяемая по формулам:

$$\left(\frac{1}{r}\right)_1 = \frac{M}{B_1}; \quad (27)$$

$$\left(\frac{1}{r}\right)_2 = \frac{M \cdot \varphi_{b2}}{B_2}; \quad (28)$$

здесь: M - момент от соответствующей внешней нагрузки относительно оси, нормальной к плоскости действия момента и проходящей через центр тяжести приведенного сечения;

B_1 - жесткость стеклофибробетонного элемента при кратковременном действии нагрузки, определяемая по формуле:

$$B_1 = \eta_f \cdot 0.85 \cdot E_b \cdot I_1; \quad (29)$$

$$\eta_f = 1 + \mu_f \frac{E_f}{E_b} \quad (30)$$

где: E_b - модуль упругости бетона, принимаемый по указаниям СНиП 2.03.01;

I_1 - момент инерции сечения, приведенного к бетонному и включающего площадь бетона, фибровой или

фибровой и стержневой арматуры, приведенной к бетону. При этом коэффициент приведения для фибровой арматуры $\alpha_f = \frac{E_f}{E_b}$, для стержневой или проволочной арматуры $\alpha_s = \frac{E_s}{E_b}$; а приведенные коэффициенты армирования фибровой и стержневой (проволочной) арматурой определяются в соответствии с рекомендациями п.1.4.4.

B_2 - жесткость стеклофибробетонного элемента при учете продолжительного действия нагрузки, определяемая по формуле:

$$B_2 = 0.85 \cdot B_1 ; \quad (31)$$

φ_{b2} - коэффициент, учитывающий влияние длительной ползучести бетона и принимаемый равным

$$\varphi_{b2} = S_t + (2.5 + \frac{E_f}{E_b} \mu_f) ; \quad (32)$$

где: S_t - коэффициент, учитывающий возраст бетона и моменту (t_o) приложения длительной нагрузки и принимаемый

$$S_t = 1 \quad \text{при } t_o = 28 \text{ суток;}$$

$$S_t = 0.9 \quad \text{при } t_o \geq 365 \text{ суток.}$$

$\left(\frac{1}{r}\right)_3$ - кривизна, обусловленная выгибом элемента от непрерывного действия усилия предварительного обжатия и определяемая по формуле:

$$\left(\frac{1}{r}\right)_3 = \frac{P \cdot e_{op}}{0.85 \cdot E_b \cdot I_1} ; \quad \left(\frac{1}{r}\right)_3 = \frac{P \cdot e_{op}}{B_1} ; \quad (33)$$

где: e_{op} - эксцентриситет приложения силы P относительно центра тяжести элемента.

$\left(\frac{1}{r}\right)_4$ - кривизна, обусловленная выгибом элемента вследствие усадки и ползучести бетона от усилия предварительного обжатия, определяемая по формуле:

$$\left(\frac{1}{r}\right)_4 = \frac{\varepsilon_b - \varepsilon'_b}{h} \quad (34)$$

Здесь ε_b и ε'_b - относительные деформации бетона, вызванные его усадкой и ползучестью под действием усилия предварительного обжатия, определяемые соответственно на уровне растянутой и сжатой грани сечения по формулам:

$$\varepsilon_b = \frac{\sigma_b}{E} \quad (35)$$

$$\varepsilon'_b = \frac{\sigma'_b}{E} \quad (36)$$

Значение σ_b принимается численно равным сумме потерь предварительного напряжения арматуры от усадки и ползучести бетона по указаниям пп. 6, 8 и 9 табл.5 СНиП2.03.01 для арматуры растянутой зоны (условно принимаемой расположенной на растянутой грани сечения), а σ'_b - то же для напрягаемой арматуры, если бы она имела на уровне крайнего сжатого волокна бетона.

При этом сумма $\left(\frac{1}{r}\right)_3 + \left(\frac{1}{r}\right)_4$ принимается не менее $\frac{P \cdot e_{op} \cdot \varphi_{b2}}{B_1}$

Значения кривизны $\left(\frac{1}{r}\right)_3$ и $\left(\frac{1}{r}\right)_4$ для элементов без предварительного напряжения допускается принимать равным нулю.

Определение кривизны на участках с трещинами в растянутой зоне.

1.4.12. Кривизна изгибаемых, внецентренно сжатых и внецентренно растянутых стеклофибробетонных с комбинированным армированием элементов прямоугольного, таврового и двутаврового сечений на участках, где образуются нормальные к продольной оси элемента трещины шириной раскрытия меньше 0.1 мм, определяется по рекомендациям и с использованием формул пп. 4.12 - 4.15 СНиП 2.03.03 с учетом дополнений приведенных в п. 1.4.10 настоящих норм. При ширине раскрытия трещин в сечении комбинированно армированного элемента более 0.10 мм

прогибы и деформации рассчитываются как для железобетонного элемента (без учета стеклянной фибры).

1.4.13. Полное значение кривизны стеклофибробетонных элементов определяется в соответствии с п.4.12 СНиП 2.03.03 со следующими изменениями:

- значения ρ в формуле (72) заменяется на $\left(\frac{1}{r}\right)$ с соответствующими индексами: $\left(\frac{1}{r}\right)_1$; $\left(\frac{1}{r}\right)_5$; . . . и т.д.;

- определение величины $\left(\frac{1}{r}\right)_5$; $\left(\frac{1}{r}\right)_6$; $\left(\frac{1}{r}\right)_7$, производится по формуле (73) и указаниями п.4.13 СНиП 2.03.03, при этом значение B_{fl} определяется по формуле (19) настоящих норм.

Значение B_{β} при кратковременном действии нагрузки принимается равным:

$$B_{\beta} = 0,9 \cdot E_f \cdot I_f \quad (37)$$

Значение B'_{β} при длительном действии нагрузки принимается равным:

$$B'_{\beta} = \frac{1}{\varphi_{b2}} \cdot P \cdot E_b \cdot I^{red}, \quad (38)$$

где: P - коэффициент, учитывавший снижение жесткости элемента при длительном действии нагрузки и равный:

$$P = 0,25 + \frac{E_f}{E_b} \cdot \mu_f; \quad (39)$$

φ_{b2} - коэффициент, принимаемый по формуле 32 настоящих норм;

I^{red} - момент инерции сечения, приведенного к бетонному.

Значение $\left(\frac{1}{r}\right)_4$ определяется по формуле 34 настоящих норм.

Определение прогибов.

1.4.14. Прогибы f_m стеклофибробетонных элементов определяются в соответствии с положениями п.4.31 СНиП 2.03.01, требованиями п.4.16. СНиП 2.03.03, используя общие указания настоящих норм.

1.5. КОНСТРУКТИВНЫЕ ТРЕБОВАНИЯ.

1.5.1. При проектировании стеклофибробетонных конструкций и конструкций с комбинированным армированием с целью обеспечения их технологичности, требуемой надежности, долговечности и совместной работы арматуры и бетона следует выполнять конструктивные требования пп. 1.5.2-1.5.17 настоящих норм и основных положений раздела 5 СНиП 2.03.01 и раздела 5 СНиП 2.03.03.

1.5.2. Минимальные значения коэффициента фибрового армирования при проектировании стеклофибробетонных конструкций следует принимать исходя из условия:

$$R_{fb,ser} \geq 1.5 R_{bt} \quad (40)$$

1.5.3. Размеры сечений элементов и конструкции следует назначать исходя из следующих условий:

а) толщину плоских плит или полок ребристых плит сборных конструкций принимать не менее 15 мм;

б) толщину элементов несъемной опалубки и слоев стеновых панелей принимать не менее 10 мм;

в) толщину элементов ограждений балконов, лоджий и архитектурной отделки фасадов принимать по условиям эксплуатации, но не менее 15 мм;

г) толщину монолитных оболочек и складок покрытий принимать не менее 20 мм.

Толщины стеклофибробетонных элементов, отличающиеся от указанных выше, могут приниматься при соответствующем технико-экономическом обосновании.

1.5.4. Коэффициент фибрового армирования по объему рекомендуется принимать в пределах $0,01 \leq \mu_{fv} \leq 0,05$ для конструкций, работающих на растяжение, изгиб и сжатие. Допускается при экономическом обосновании принимать $\mu_{fv} > 0,05$ для конструкций, подверженных ударным, истирающим, температурным воздействиям или при предъявлении к конструкциям повышенных требований в части трещиностойкости.

1.5.5. Длина зоны анкеровки стержневой или проволочной арматуры при комбинированном армировании может приниматься по указаниям пп. 5.15 главы СНиП 2.03.01, как

для случая наличия косвенной арматуры с учетом количества и ориентации фибровой арматуры.

1.5.6. Толщина слоя до стержневой или проволочной арматуры при условии обеспечения его равномерного фибрового армирования принимается согласно п.5.4. СНиП 2.03.03.

1.5.7. При проектировании следует учитывать, что радиус свободного погиба (r) свежееотформованного листа изготавливаемых стеклофибробетонных конструкций рекомендуется принимать не менее $3t$ используемых фибр; при специальных устройствах листогибочного поддона или повторном вибрировании погيب допускается производить с кривизной вплоть до $r = 0$.

1.5.8. Толщину плит или стенок тонкостенных конструкций следует принимать не менее $1/200$ их свободного пролета.

Для слоистых элементов, в которых утеплитель может содействовать повышению устойчивости плит, толщина плит может быть принята менее $1/200$ их наибольшего размера или расстояния между ребрами. При этом принятая толщина должна быть соответствующим образом обоснована.

1.5.9. Стыки сборных стеклофибробетонных конструкций должны, как правило, замоноличиваться путем заполнения швов между элементами мелкозернистым бетоном. Если при изготовлении элементов обеспечивается плотная подгонка поверхностей друг к другу, допускается выполнение стыков насухо при передаче через стык только сжимающего усилия.

1.5.10. Рекомендуется применять следующие методы соединения элементов:

- с помощью стальных анкеров (рис.1.14);
- с помощью закладных деталей (рис.1.15);
- болтами и заклепками;
- склеиванием накладок из стеклоцемента.

1.5.11. Закладные детали, как правило, предусматриваются штампованными из стальных пластин, а также уголков или швеллеров с приваренными к ним в тавр или внахлестку анкерами в виде арматуры периодического профиля или гладкой арматуры (рис.1.15а). Толщина пластин

закладных деталей определяется в соответствии с требованиями сварки. Закладные детали могут быть непосредственно приварены к рабочей арматуре элементов (рис.1.15б). Закладные детали соединяются между собой при помощи стыковых накладок из арматуры или полосовых накладок. Возможные виды закладных деталей показаны на рис.1.16.

1.5.12. Соединения элементов на болтах, заклепках или склеиванием накладок из стеклоцемента можно осуществлять в опытный порядок при соответствующем обосновании.

1.5.13. Стыки сборных стеклофибробетонных и комбинированно армированных элементов могут устраиваться также по указаниям п.5.34, 5.35 СНиП 2.03.03.

Для обеспечения сохранности стальной арматуры и ее совместной работы со стеклофибробетоном при проектировании следует соблюдать общие требования СНиП 2.03.01 и СНиП 2.03.03 по анкеровке ненапрягаемой и напрягаемой стальной арматуры и устройству закладных деталей.

Закладные детали в стеклофибробетонных конструкциях следует проектировать с учетом указаний п.п.5.32, 5.33 СНиП 2.03.03.

1.5.16. Стыкование внахлестку стержневой и проволочной арматуры, которая используется с полным расчетным сопротивлением, в тонкостенных стеклофибробетонных элементах не допускается.

1.5.17. Для обеспечения анкеровки предварительно напрягаемой арматуры возможно использование указаний п.5.38 СНиП 2.03.03.

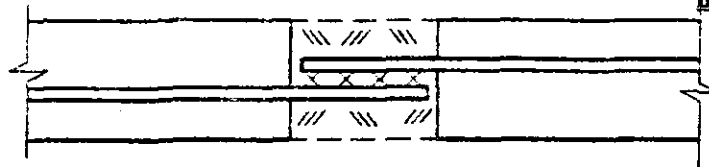
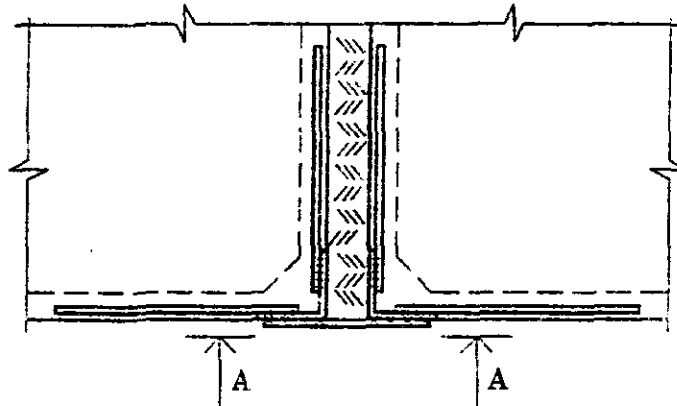
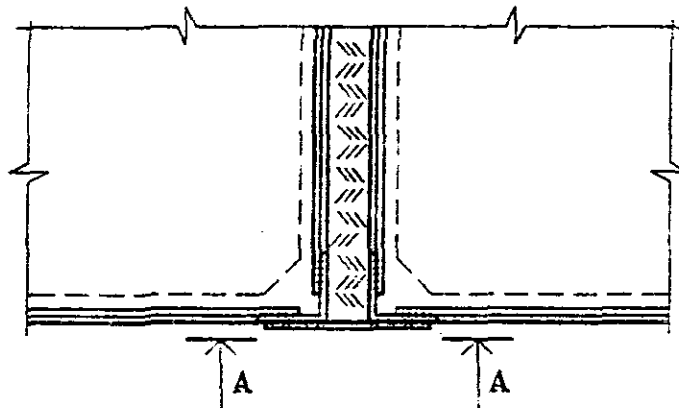


Рис.1.14. Соединение стеклофибробетонных элементов с помощью стальных анкеров.

а).



б).



А-А

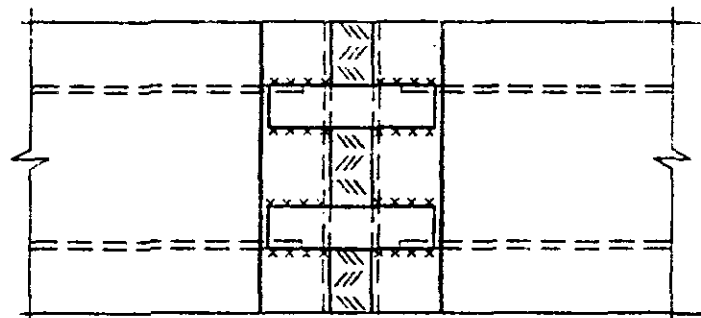


Рис. 1.15. Анкеровка закладных деталей
 а – анкерами из арматуры;
 б – сваркой к рабочей стальной арматуре.

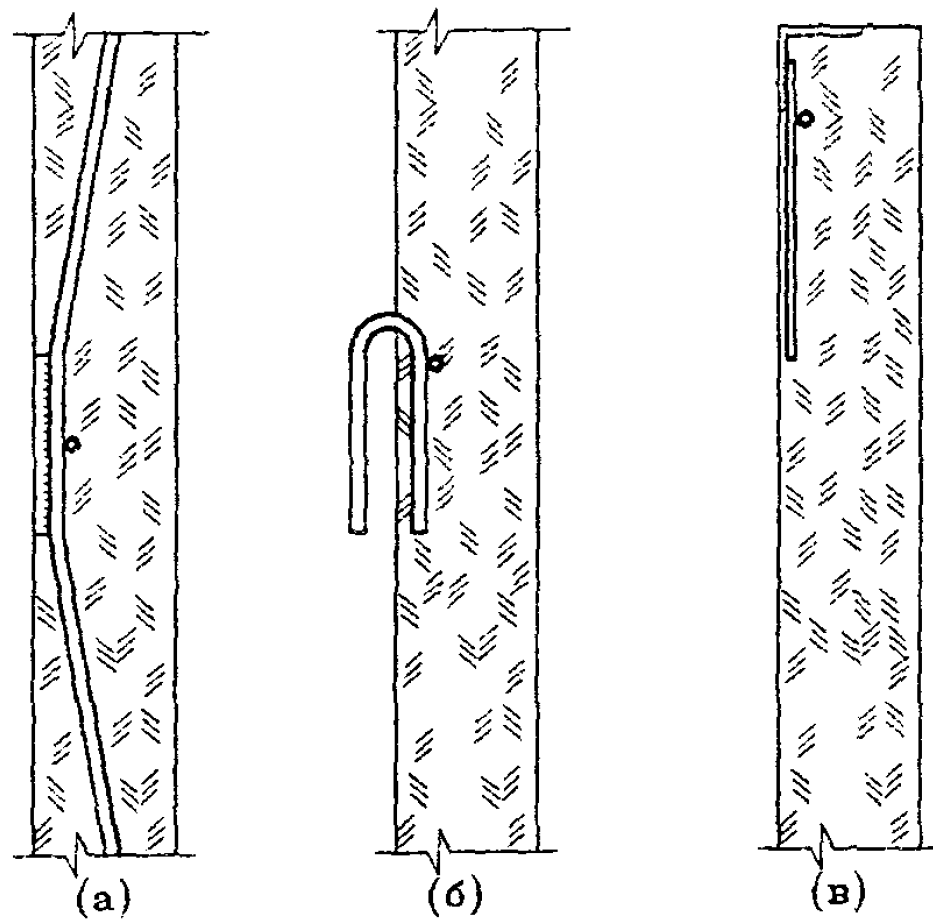


Рис. 1.16. Возможные конструктивные решения закладных деталей для стеклофибробетонных конструкций.

П Р И Л О Ж Е Н И Е 1.1.

Основные буквенные обозначения. Терминология.

1.1.1. ОСНОВНЫЕ БУКВЕННЫЕ ОБОЗНАЧЕНИЯ.

- R_b, R_{bt} - расчетные сопротивления бетона осевому сжатию и растяжению по СНиП 2.03.01-84;
- R_{fb}, R_{fbt} - расчетные сопротивления стеклофибробетона соответственно при сжатии и растяжении;
- R_s - расчетное сопротивление растяжению стальной стержневой или проволочной арматуры;
- R_{sc}, R_{pc} - расчетное сопротивление стальной обычной и преднапряженной арматуры при сжатии;
- R_f - расчетное сопротивление растяжению фибровой стеклянной арматуры;
- E_b - начальный модуль упругости бетона при сжатии и растяжении;
- E_s - модуль упругости стержневой или проволочной арматуры;
- E_f - модуль упругости стеклянной фибровой арматуры;
- μ_{fm} - коэффициент фибрового армирования по массе;
- μ_{fv} - коэффициент фибрового армирования по объему;
- μ_{fa} - коэффициент фибрового армирования по площади сечения;
- d_f - диаметр фибр (элементарного волокна);
- d - диаметр стержневой или проволочной арматуры;
- l_f - длина фибр;
- R_0 - коэффициент учитывающий ориентацию фибр относительно направления главных растягивающих напряжений;
- φ_f - коэффициент эффективности косвенного армирования фибровой арматурой;
- η - характеристика сцепления фибр с бетоном;
- $I_{f,red}$ - момент инерции стеклофибробетонного сечения, приведенного к бетону, относительно его центра тяжести;
- $W_{f,red}$ - момент сопротивления стеклофибробетонного сечения, приведенного к бетону.

1.1.2. ТЕРМИНОЛОГИЯ.

Стеклофибробетон - бетон, армированный фибрами из стекловолокна, произвольно или ориентированно распределенными в его объеме или части объема.

Стекловолоконная фибра - короткие отрезки стекловолокна, получаемые путем резки ровинга или комплексной нити.

Процент фибрового армирования по объему - относительное содержание объема фибр в единице объема стеклофибробетона, в процентах.

Процент фибрового армирования по массе - отношение в процентах массы фибр, содержащихся в единице объема фибробетона, к массе этой единицы объема.

Коэффициент фибрового армирования по объему - относительное содержание объема фибр в единице объема стеклофибробетона.

Комбинированные стеклофибробетонные конструкции - конструкции из фибробетона, имеющие также обычную или преднапряженную стержневую или проволочную арматуру.

Самонапряженные стеклофибробетонные конструкции - конструкции из стеклофибробетона (в том числе комбинированные), матрица которого выполняется на напрягающем цементе.

Элементарная нить - моноволокно (одиночное) диаметром 10÷15 мкм по терминологии ГОСТ 17139 "Ровинг из стеклянных нитей. Технические условия".

Комплексная нить - нить, собранная из определенного количества (200÷400 шт) элементарных нитей, склеенных замасливателем в техническом процессе.

Ровинг - жгут, состоящий из нескольких комплексных нитей, изготавливаемый по ТУ 21-38-233 "Ровинг рассыпающийся из цементностойкого стекловолокна. Технические условия".

ПРИЛОЖЕНИЕ 1.2.

Рекомендуемые архитектурно-конструктивные формы, типы конструктивных элементов и номенклатура стеклофибробетонных конструкций и изделий.

1.2.1. АРХИТЕКТУРНО-КОНСТРУКТИВНЫЕ ФОРМЫ И ТИПЫ КОНСТРУКТИВНЫХ ЭЛЕМЕНТОВ.

1. Архитектурно-конструктивные формы и типы конструктивных элементов, определяемые их геометрической формой и размерами, при выполнении их из стеклофибробетона принимаются для:

- зданий общественного назначения;
- жилых зданий;
- подземных сооружений;
- элементов благоустройства и малых архитектурных форм.

2. Архитектурно-конструктивные формы, рекомендуемые для зданий общественного назначения, приведены в табл.1.

В таблице приведены схемы конструктивных форм здания и сооружений пролетами до 15 м. Конструктивные схемы 1 и 2 следует рассматривать как схемы плоскостных конструкций; схемы 3-11 является схемами зданий, покрытия которых работают и рассчитываются как пространственные конструкции.

3. Приведенные в табл.1 и другие архитектурно-конструктивные формы рекомендуется образовывать взаимным пересечением плоских или криволинейных граней, каждая из которых является плитой или пологой цилиндрической оболочкой. При специальном обосновании могут быть использованы покрытия в виде пологих гиперболических параболоидов или оболочек положительной гауссовой кривизны.

4. С целью получения более разнообразных архитектурных форм и соответственно решений интерьеров зальных по-

мещений может быть использован эффективный прием размещения отдельных фрагментов покрытий в разных уровнях.

5. Конструктивные схемы 1 и 2 рекомендуется применять в тех случаях, когда на отводимых для строительства участках экономически целесообразно размещение зданий с криволинейным произвольным планом, наиболее отвечающих градостроительным требованиям.

6. Конструктивные схемы 3,4 и 11, скомпонованные по типу складчатых куполов или воронкообразных форм рекомендуется применять как примеры центрических решений, целесообразных при комплексной застройке жилых микрорайонов с целью разнообразия их архитектуры.

7. Схемы 5-6 рекомендуется использовать в тех случаях, когда пространственную конструктивную форму целесообразно опирать непосредственно на фундаменты; в этих случаях она совмещает в себе функции покрытия и стен.

8. Сотовую конструкцию (схема 7) рекомендуется компоновать произвольными сочетаниями отдельных объемных элементов-ячеек, каждая из которых позволяет решать автономную функциональную задачу.

9. Конструктивные решения по схемам 8 - "Шатер" и 9 - "Геликоид" рекомендуется использовать как для малоэтажного жилищного строительства, так и для общественных зданий.

10. Применение схемы 10 позволяет с помощью известных конструкций "встречных" складок компоновать сооружения с прямоугольным вытянутым планом, который может наращиваться постепенно по мере осуществления последующих очередей строительства.

11. Приведенные в таблице 1 конструктивные схемы за исключением схемы 7 рекомендуется компоновать с помощью сочетания граней разной геометрической формы. Каждая из граней может быть принята в виде сборных элементов, изготавливаемых в опалубочных формах, как правило имеющихся на предприятиях промышленности строительных материалов Москвы или Московской области.

12. Конструктивная схема 7 - "Сотовые конструкции" - может быть осуществлена также из монолитного стеклофиб-

робетона путем набрызга по ранее установленному легкому стальному каркасу, а также в сборно-монолитном варианте.

13. Для применения в гражданском строительстве рекомендуются типы строительных элементов, приведенные в табл.2.

Для жилищного строительства рекомендуются сборные элементы из стеклофибробетона в виде пластин с плоской или рельефной поверхностью, стеновые панели трехслойные, ограждения лоджий, козырьки входов, сантехнические поддоны ребристой конструкции (позиции 1-3), кровельная черепица (позиция 11).

14. Для строительства общественных зданий и сооружений рекомендуются следующие типы тонкостенных элементов из стеклофибробетона: ребристые плиты длиной 6м для оболочек, складок, куполов пролетами до 42 м. Плиты принимаются с различной формой плана - прямоугольного, трапецевидного и в виде равностороннего треугольника (позиции 5-7).

15. Для оболочек и складок малого пролета (до 12 м) могут быть применены безреберные элементы в виде складок с ромбическим планом (позиции 8, 9), складчатые элементы с треугольным планом (позиция 10).

16. Для применения в подземном городском строительстве рекомендуются конструктивные типы элементов из стеклофибробетона, приведенные в табл.3.

Рекомендуются к применению стеклофибробетонные пространственные элементы колец горловин колодцев, опорные кольца люков колодцев, лотковые перекрытия, лотковые днища, плиты перекрытий каналов теплосетей, лотки отстойников, блоки береговых укреплений, трубы безнапорные.

17. Рекомендуемые типы стеклофибробетонных элементов для городского благоустройства, малых архитектурных форм и др. приведены в табл.4.

Из стеклофибробетона рекомендуется проектировать плоские плиты для облицовки стен, изделия покрытия дорог, тротуаров, бортовые камни, панели заборов, теневые навесы, цветочницы, урны, скамейки, рекламные щиты, дорожные указатели.

Эффективным является применение стеклофибробетонных элементов несъемной опалубки (позиция 4, табл.3).

1.2.2 НОМЕНКЛАТУРА ПРЕДСТАВИТЕЛЕЙ КОНСТРУКЦИЙ И ИЗДЕЛИЙ ИЗ СТЕКЛОФИБРОБЕТОНА.

1. В табл.5 приведена номенклатура представителей конструкций и изделий из стеклофибробетона. В таблице приведены эскизы элементов, характерные геометрические параметры и указаны предприятия-изготовители.

Рекомендуется при проектировании стеклофибробетонных конструкций учитывать приведенный перечень для выбора типа изделий, их номинальных размеров и выбора предприятия-изготовителя.

2. В табл. 5 в соответствии с позициями 1-15 раздела 1.2.1 данного приложения в приведены:

- элементы тонкостенных пространственных покрытий общественных зданий (Изготовители - ТОО "Модуль", АООТ "Прокон");

- сборные элементы коттеджей (Изготовитель - фирма "Фибро бетон", т. 215-27-60);

- сборные элементы для малоэтажного жилищного строительства (Изготовитель - фирма "Фибробетон");

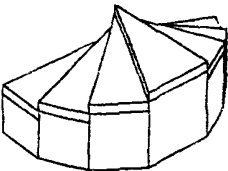
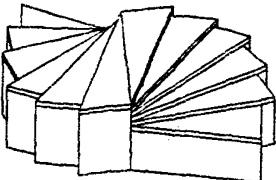
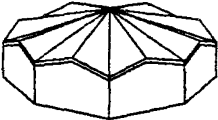
- облицовочные панели фасадов и окон реконструируемых жилых зданий (Изготовители - АО "Стилком", ЗЖБИ №16, фирма "Фибробетон");

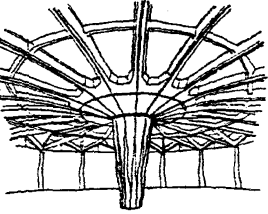



- элементы подземных сооружений (Изготовители - АООТ "Мосинжелезобетон", ЗЖБИ №15, фирма "Фибробетон");

- элементы городского благоустройства (Изготовители - АООТ "Мосинжелезобетон", ЗЖБИ №17, ЗЖБИ №15, фирма "Фибробетон");

3. Следует учитывать, что в табл.5 приведена номенклатура представителей конструкций и изделий из стеклофибробетона для использования при проектировании в стадии технического проекта. При разработке рабочей документации следует пользоваться полной номенклатурой, включающей в себя все марки освоенных изделий. (МНИИТЭП, НИИЖБ, фирма "Фибробетон").

Таблица 1. Архитектурно-конструктивные формы общественных зданий.

№№ п/п	Тип формы	Схема	Назначение
1	2	3	4
1	"Улитка"-1		Здания торго- вого назначе- ния, кафе, павильоны Ширина здания - 6м
2	"Улитка"-2		Здания торго- вого назначе- ния, кафе, павильоны Ширина здания - 6м
3	Складчатый купол		Магазины, му- ниципальные рынки, кафе Пролет 12-15м

1	2	3	4
4	Воронкообразное покрытие		Магазины, муниципальные рынки, кафе Пролет 12-15м
5	Многогранник - 1		Магазины, муниципальные рынки, кафе Пролет 12-15м
6	Многогранник - 2		Магазины, муниципальные рынки, кафе Пролет 12-15м
7	Сотовая конструкция		Пансионаты, кемпинги, торговые центры, муниципальные рынки Пролет ячейки-модуля 3-6м

Продолжение табл. 1.

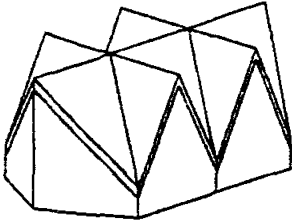
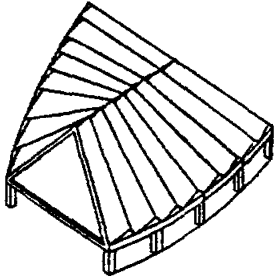
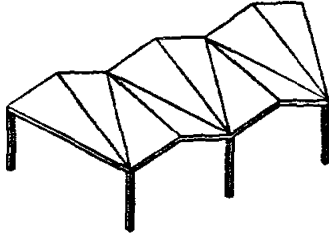
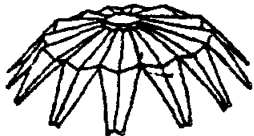
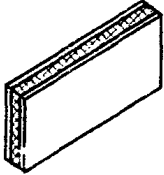
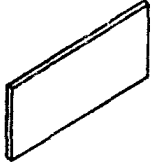
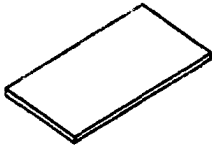
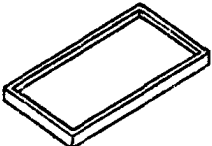


1	2	3	4
8	Шатер		<p>Коттеджи, магазины, муниципальные рынки, рестораны</p> <p>Ширина здания - 6м</p>
9	Оболочка типа "Геликонд"		<p>Коттеджи, магазины, рынки</p> <p>Ширина здания - 12м</p>
10	Встречные складки		<p>Навесы авто- вокзалов, муниципальные рынки, торговые ряды</p> <p>Ширина здания - 6м</p>
11	Сладчатый купол с навесом		<p>Муниципальные рынки, торговые центры</p> <p>Пролет 25м</p>

Таблица 2. Типы элементов жилых и общественных зданий

N п/п	Наименование элемента	Эскиз элемента	Примечание
1	2	3	4
1	Стеновая панель трехслойная		
2	Ограждение лоджий		
3	Козырек входов		
4	Поддон сантехкабины		
5	Плита пространственного покрытия		Для оболочек размерами в плане от 18x18 до 42x42м
6	Плита пространственного покрытия		Для оболочек и куполов с центрическим планом и складок с пролетами от 12м до 24м

Продолжение табл.2




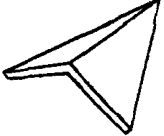

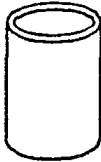

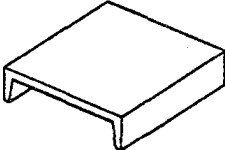
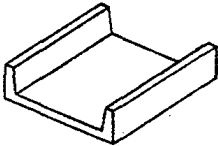
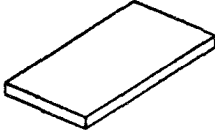
N п/ш	Наименование элемента	Эскиз элемента	Примечания
1	2	3	4
7	Плита пространственного покрытия		Для оболочек составного типа пролетом до 36м
8	Элементы складок		Для складок пролетом до 6м
9	Криволинейный ромбический элемент		Для оболочек пролетом до 18м
10	Складчатый элемент		Для складок пролетом до 12м
11	Черепица		

Таблица 3. Типы элементов подземных сооружений

N п/п	Наименование элемента	Эскиз элемента	Примечания
1	2	3	4
1	Кольца горловин колодцев		Возможна замена стеклянной фибры фибрами из волокон другого типа
2	Опорные кольца люков колодцев		
3	Лотковые перекрытия типа ЛП		
4	Лотковые днища типа ЛД		
5	Плиты перекрытий каналов теплосетей		

Продолжение табл. 3

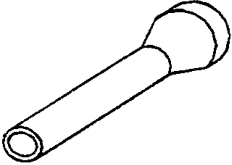
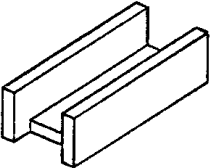
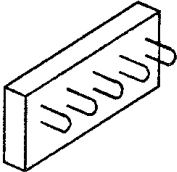

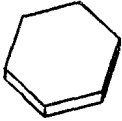
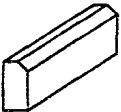

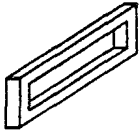
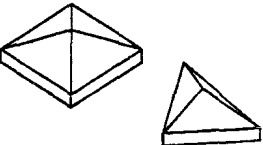
1	2	3	4
8	Трубы безнапорные		
7	Лоток отстойника		
8	Блок берего- укрепляющий		

Таблица 4. Типы сборных элементов для благоустройства, малых форм и т.п.

N п/п	Наименование элемента	Эскиз элемента	Примечания
1	2	3	4
1	Плиты для облицовки		
2	Изделия для покрытия дорог, тротуаров		
3	Бортовые камни		
4	Несъемная опалубка		
5	Панели заборов		
6	Элементы покрытия теневого навеса		Шатры, оболочки, складки, пологие купола

Продолжение табл. 4

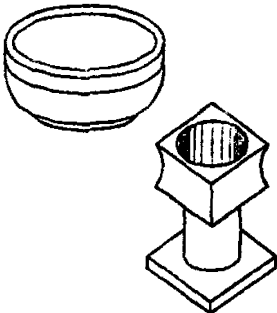
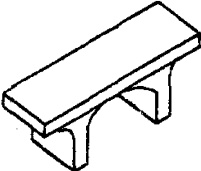
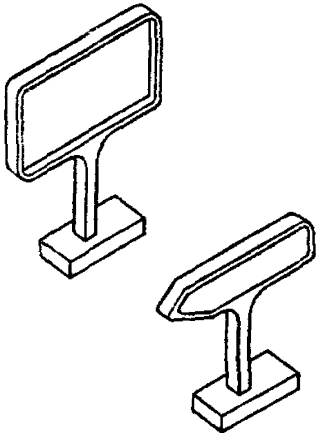
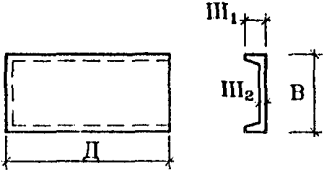
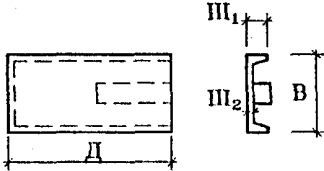
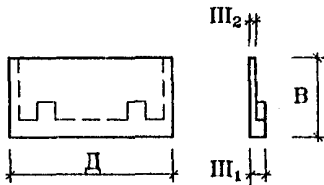
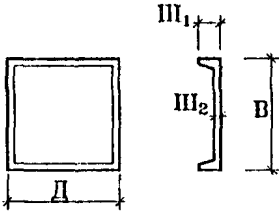
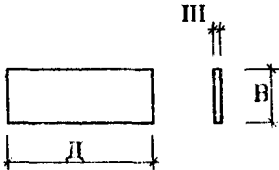
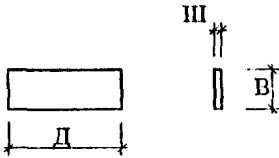
№ п/п	Наименование элемента	Эскиз элемента	Примечания
1	2	3	4
7	Цветочницы, урны		
8	Скамейки		
9	Щиты рекламы, дорожные указатели		

Таблица 5. Номенклатура представителей конструкций и изделий из стеклофибробетона

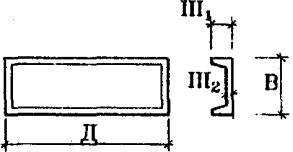
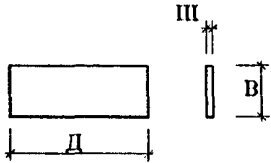
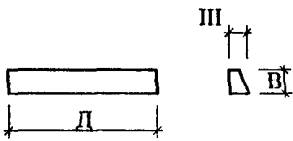
N п/п	Наименование изделия	Эскиз	Размеры, мм			Организация- изготовитель
			Д	В	Ш ₁ /Ш ₂	
1	2	3	4	5	6	7
1	Плита пространственного покрытия с треугольной формой плана		3100	3100	120/20	ТОО "Модуль", АООТ "Прокон"
2	Плита пространственного покрытия с прямоугольной формой плана		6090	2990	300/25	ТОО "Модуль", АООТ "Прокон"

Продолжение табл.5

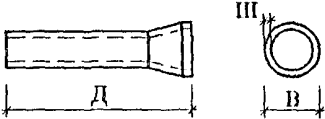
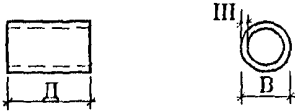

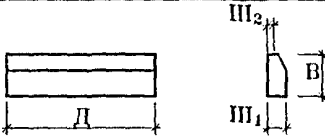

1	2	3	4	5	6	7
3	Панель кровли коттеджа с рельефом под классическую черепицу		4200	1560	130/30	фирма "Фибробетон"
4	Элемент кровли коттеджа		2060	650	110/30	фирма "Фибробетон"
5	Экран входа коттеджа		2130	870	60/30	фирма "Фибробетон"

1	2	3	4	5	6	7
6	Сантехнический поддон жилого дома		1620	1620	90/40	фирма "Фибробетон"
7	Декоративное ограждение лоджий жилого дома		1860	1300	40	фирма "Фибробетон"
8	Козырек входа жилого дома		1325	600	60	фирма "Фибробетон"

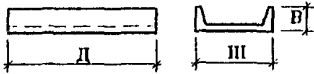

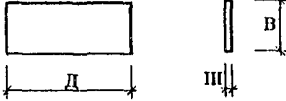


Продолжение табл.5

1	2	3	4	5	6	7
9	Панель забора		2800	800	50/20	фирма "Фибробетон"
10	Облицовочная панель фасада		1485	645	15	АО "Стилком" ЗЖБН N 16
11	Облицовочный элемент окна		1500	70	60	АО "Стилком" ЗЖБН N 16

Продолжение табл. 5

1	2	3	4	5	6	7
12	Труба безнапорная		5150	426	50	А00Т "Моснижжелезобетон" ЗЖБИ N 15
13	Кольцо колодца		990	700	70	А00Т "Моснижжелезобетон" ЗЖБИ N 15
14	Опорный камень		770	770	220	А00Т "Моснижжелезобетон" ЗЖБИ N 15
15	Камень бордюра		1485	645	300/260	А00Т "Моснижжелезобетон" ЗЖБИ N 15
16	Лотковое перекрытие		2980	540	1080	А00Т "Моснижжелезобетон" ЗЖБИ N 15

Продолжение табл. 5

1	2	3	4	5	6	7
17	Лотковое днище		2980	180	1090	А00Т "Моснижжелезобетон" ЗЖБИ N 15
18	Ограда		2890	1050/ 1700	190	А00Т "Моснижжелезобетон" ЗЖБИ N 15
19	Плита перекрытия каналов		2520	1200	200	А00Т "Моснижжелезобетон" ЗЖБИ N 15
20	Плита покрытия трамвайных путей		570	460	100	А00Т "Моснижжелезобетон" ЗЖБИ N 15
21	Элемент дорожный декоративный		400	400	80	А00Т "Моснижжелезобетон" ЗЖБИ N 15

ЧАСТЬ 2. ОСНОВНЫЕ ПОЛОЖЕНИЯ ТЕХНОЛОГИЙ ПРОИЗВОДСТВА ФИБРОБЕТОННЫХ ИЗДЕЛИЙ И КОНСТРУКЦИЙ.

2.1. ОБЩИЕ ПОЛОЖЕНИЯ.

2.1.1. Настоящие нормы распространяются на технологии и методы изготовления фибробетонных конструкций на основе тяжелого (обычного), мелкозернистого (песчаного) бетонов и следующих видов фибры:

- стальной;
- из щелочестойкого стекловолокна;
- из обычного (алюмоборосиликатного) стекловолокна;
- из синтетических волокон.

2.1.2. Указаниями норм следует пользоваться при разработке и использовании технологий производства конструкций, изделий, отдельных элементов и деталей (далее по тексту-конструкций) с фибровым или комбинированным армированием.

Фибробетонные конструкции в зависимости от их армирования подразделяются на конструкции:

- с фибровым армированием - при их армировании только фибрами какого-либо вида, равномерно распределенными по объему (зоне) элемента;

- с комбинированным армированием - при их армировании фибрами, равномерно распределенными по объему (зоне) элемента, в сочетании со стержневой или проволочной арматурой (как в обычном железобетоне в соответствии со СНиП 2.03.01-84 "Бетонные и железобетонные конструкции. Нормы проектирования" [37] и ГОСТ 27006 "Бетоны тяжелые и мелкозернистые. Технические условия" [1]).

Фибровая, стержневая или проволочная арматура должна отвечать требованиям соответствующих ГОСТов и Технических условий, приведенных в приложении 2.1 настоящих норм.

2.1.3. К применению должны быть рекомендованы в первую очередь те технологические схемы, методы и оборудование для производства фибробетонных конструкций,

при которых реализуется задача максимального использования прочностных свойств фибры и бетон-матрицы с целью достижения наибольшей прочности, плотности и долговечности материала и конструкций при наименьших трудозатратах и материалоемкости. В производстве фибробетонных конструкций предпочтение следует отдавать тем видам материалов и оборудования, которые позволяют повысить степень механизации и автоматизации технологии в заводских или построечных условиях.

2.1.4. При определении рациональных вариантов технологии и организации опытного (опытно-промышленного) производства фибробетонных конструкций следует руководствоваться указаниями раздела 2.3. настоящего документа с целью принятия оптимального решения исходя из конкретных условий производства, возможностей использования недефицитных, эффективных и дешевых исходных материалов и компонентов, а также применения опробованного отечественного или импортного оборудования.

2.1.5. Настоящими нормами производства фибробетонных конструкций предусматриваются следующие виды технологий, определяемые по названию основного технологического приема:

- набрызг (“спрей”);
- предварительное перемешивание (“премиксинг”) с последующим формованием смеси, осуществляемым виброуплотнением, радиальным роликовым формованием, роликовым прессованием, экструзией или иными апробированными методами.

2.1.6. При производстве фибробетонных конструкций должны соблюдаться требования СНиП III-4-93 “Техника безопасности в строительстве”, а также требования, изложенные в разделе 2.6 настоящего документа.

2.2. ОБЛАСТИ ПРИМЕНЕНИЯ И ТЕХНОЛОГИИ ПРОИЗВОДСТВА ФИБРОБЕТОННЫХ КОНСТРУКЦИЙ И ИЗДЕЛИЙ.

2.2.1. ВИДЫ ФИБРОБЕТОНОВ И ТЕХНИЧЕСКИЕ ТРЕБОВАНИЯ К НИМ.

Указания настоящих норм распространяются на разработку и применение технологий производства конструкций из следующих видов фибробетона:

- стеклофибробетона;
- сталефибробетона;
- фибробетона на синтетической фибре.

Стеклофибробетон изготавливается из мелкозернистого бетона (бетон-матрица) и армирующих его отрезков стекловолокна (фибр), равномерно распределенных по объему бетона изделия или отдельных его частей (зон). Совместность работы бетона и фибр обеспечивается за счет сцепления по их поверхности.

Сталефибробетон изготавливается из мелкозернистого бетона (или с добавлением крупного заполнителя) и армирующих его стальных фибр различного вида, равномерно распределенных по объему. Совместность работы бетона и стальных фибр обеспечивается за счет сцепления по их поверхности или путем устройства анкеров в виде утолщений или загибов на концах фибр.

Фибробетон на синтетической фибре изготавливается из мелкозернистого бетона и армирующих его отрезков синтетических волокон (фибр), например, из полипропилена, равномерно распределенных по объему бетона изделия или отдельных его частей (зон). Совместность работы бетона и фибр обеспечивается за счет сцепления по их поверхности.

Разрабатываемые технологии и технологические приемы изготовления фибробетонных конструкций должны обеспечивать получение фибробетонов требуемых свойств, предусмотренных частью I настоящих норм (для стеклофибробетона), “Рекомендациями по проектированию и изготовлению сталефибробетонных конструкций” [48], а также проектно-технической документацией на конкретные виды конструкций. По показателям прочности при сжатии,

морозостойкости и водонепроницаемости классы фибробетонов принимаются как для бетонов в соответствии с ГОСТ 25192, ГОСТ 26633, СНиП 2.03.01 и СТ СЭВ 3978.

Основные буквенные обозначения и используемая терминология приведены в 1 части настоящие ВСН.

2.2.2. МАТЕРИАЛЫ И ТРЕБОВАНИЯ К НИМ.

2.2.2.1. Мелкозернистый бетон, используемый для изготовления фибробетонов в соответствии с настоящими ВСН, должен отвечать требованиям ГОСТ 26633 и настоящих норм (часть 1, позиции 1.1, 1.1.14, 1.2.1, 1.2.2).

В случае использования для изготовления сталефибробетона крупного заполнителя, бетон-матрица должен отвечать требованиям ГОСТ 26633 и пп 2.1. - 2.6. рекомендаций [48].

Кроме того, бетон-матрица должен отвечать специальным требованиям проектной документации на конструкцию в части максимальных или минимальных размеров крупного и мелкого заполнителя, а также вида применяемого вяжущего и химических добавок.

2.2.2.2. В качестве вяжущего для фибробетонов применяются различные виды цементов. Назначение конкретного вида цемента связано с видом используемой фибры, достижением наиболее рационального ее использования в фибробетоне и обеспечением максимальной прочности и долговечности фибробетонных конструкций.

Вяжущее для стеклофибробетона выбирается в соответствии с требованиями 1 части настоящих норм, цемент для сталефибробетона - согласно указаниям [48] (п.п. 6.1-6.5). Для фибробетонов на синтетической фибре вяжущие выбираются опытным путем и обосновываются в соответствующем порядке.

Цементы для фибробетонов должны отвечать требованиям соответствующих ГОСТов (Приложение 2.1).

2.2.2.3. Использование химических добавок в составе фибробетонных смесей рекомендуется для достижения определенных значений подвижности и удобоукладываемости смеси исходя из требований конкретного вида технологии. Выбор и применение химических добавок в бетон выполняется в соответствии с ГОСТ 24211 [17], а также

указаниями п.1.2.3. части 1 настоящих норм (для стекло-фибробетона) и п.п.6.15 - 6.17 Рекомендаций [48] (для стале-фибробетона). Химические добавки должны отвечать требованиям соответствующих стандартов и технических условий (Приложение 2.1).

2.2.2.4. Заполнители для фибробетона (крупный, мелкий) принимаются с учетом вида и агрегатного состояния фибры, назначения и размеров конструкции, класса и марки бетона, типа используемой технологии и должны отвечать требованиям соответствующих ГОСТов [4, 5], а также настоящих норм (ч.1, позиции 1.2.1, 1.2.2 - для стеклофибробетона и [48] - для сталефибробетона - п.п. 6.6, 6.7, 6.8.).

2.2.2.5. Стальная фибра должна приниматься к использованию в производстве в соответствии с указаниями [48] (п.п. 2.9. - 2.13.) и отвечать требованиям соответствующих технических условий и стандартов.

Допускается применение других видов стальной фибры, не указанных в [48] (например, приведенных в п.п. 51, 52 Приложения 2.1 настоящих норм), при соответствующем обосновании и согласовании в установленном порядке с головной организацией (НИИЖБ).

2.2.2.6. Стекловолоконная фибра должна отвечать требованиям части 1 настоящих ВСН (п.п. 1.1.15, 1.1.16, 1.2.10-1.2.12) и соответствующих ТУ (Приложение 2.1. п.п.46, 47).

2.2.2.7. Синтетическая фибра, имеющая ограниченный опыт применения, должна отвечать требованиям соответствующих технических условий и стандартов, которые приводятся в проектной документации на конструкцию или (и) в Технологических регламентах на их изготовление.

2.2.2.8. Стержневая и проволочная арматура, используемая при комбинированном армировании, назначается с учетом типа конструкций, наличия предварительного напряжения, условий возведения и эксплуатации конструкций. Стержневая, проволочная арматура и сталь для закладных деталей принимаются по соответствующим указаниям СНиП 2.03.01, а также согласно требованиям 1 части настоящих ВСН (для стекло-фибробетона) и документа [48] (для сталефибробетона).

2.2.3. ТЕХНОЛОГИЧЕСКОЕ ОБОРУДОВАНИЕ.

2.2.3.1. Для производства фибробетоинных конструкций может быть использовано как специальное отечественное или импортное технологическое оборудование, так и серийно выпускаемое отечественное оборудование, гарантирующее получение фибробетонных смесей с требуемыми свойствами и фибробетона с заданными проектными характеристиками.

При выборе технологического оборудования в соответствии с конкретными видами фибробетона и особенностями используемой технологии следует руководствоваться нижеследующими положениями.

2.2.3.2. В производстве стеклофибробетонных конструкций в зависимости от условий производства и вида используемой технологии может быть применено следующее технологическое оборудование.

А. Технологии “набрызга”, реализуемой в заводских или построчных условиях (например, нанесение смеси на пневмоопалубку или набрызг гидроизоляционного покрытия), используется следующее смесительное, нагнетательное и напыляющее технологическое оборудование:

а) пневмоустановки или растворонасосы для подачи мелкозернистой смеси:

- растворонасосы СО-150, СО-152 (или аналоги);
- нагнетательные установки фирмы “Пауэр-Спрайз”, например, типа PS 9000 А для ручного пневмонанесения, полуавтоматические и автоматические установки (например, траверсная пневмонапыляющая установка, работающая в автоматическом режиме); мобильная смесительно-нагнетательная установка PS 4000 М;

б) пистолеты-напылители стеклофибробетонной смеси совмещенные с рубящим устройством:

- марки РНП-40 (отечественного производства);
- конструкции ЦНИИОМТП (отечественного производства);
- концентрический пистолет-напылитель в комплекте с установкой PS 9000 А;

- конструкции НИИЖБ¹;
- конструкции фирмы "НСТ";

в) смесители для приготовления мелкозернистой бетонной смеси:

- лопастные, например СБ-46;
- широкозахватные высокоскоростные импортные смесители, например, марок GRC-80, GRC -100 и др.

Б. В технологии, реализуемой "методом предварительного перемешивания", используется:

- серийное смесительное оборудование отечественного производства;

- спирально-вихревые смесители марок ССВ - 0,01 и ССВ-0,3;

- прутково-шнековые смесители марок СПШ;

- импортные смесители предварительного перемешивания, например, марки "Экономи-2", "серии 100" в виде базового модуля.

Для нарезки и дозирования фибры используются специальные рубящие устройства, например, высокопроизводительное устройство многонитевой рубки стекловолокна фирмы "Пауэр Спрайз" или закрепляемые агрегаты в виде пистолетов. Конструкции таких устройств указаны в п.2.2.3.2. (б).

Для виброуплотнения фибробетонных смесей, в т.ч. числе с пригрузом, вакуумированием, может быть использовано серийное технологическое оборудование, применяемое для изготовления обычных железобетонных конструкций.

2.2.3.3. Для производства сталефибробетонных конструкций в зависимости от вида и назначения изделий рекомендуются следующие виды технологий и технологического оборудования.

а) Для изготовления из сталефибробетона стеновых колец смотровых колодцев целесообразно использовать технологию роликового формования с применением отечественного серийного технологического оборудования, модернизируемого в опытным порядке (см. подраздел 2.3.5) с

¹ Конструкция находится в стадии доработки

целью уменьшения толщины стеновых колец. (Приложение 2.3, п.п.1-3).

б) Производство плоских и линейных изделий из сталефибробетона может выполняться по технологии роликового формования готовой сталефибробетонной смеси с использованием соответствующего оборудования (Приложение 2.3, п.9; Приложение 2.1, п.48).

в) Для устройства конструкций полов, покрытий терминалов, дебаркадеров и т.п. могут применяться литые сталефибробетонные смеси, укладываемые по освоенной в отечественной практике технологии.

2.2.3.4. Рабочие характеристики технологического оборудования, применяемого для производства фибробетонных конструкций приведены в разделе 2.3., а также в соответствующих технологических регламентах.

2.2.4. ОПЫТ ПРОИЗВОДСТВА И ЭФФЕКТИВНОСТЬ ПРИМЕНЕНИЯ ФИБРОБЕТОННЫХ КОНСТРУКЦИЙ.

2.2.4.1. На стадии разработки опытного (опытно-промышленного) производства фибробетонных конструкций с целью получения оптимальных результатов следует учитывать накопленный отечественный и зарубежный опыт производства и применения фибробетонных строительных конструкций различного назначения.

2.2.4.2. Опыт разработки, производства и применения в строительстве фибробетонных конструкций различных видов описан в соответствующей технической литературе (см. справочное приложение 2.4). Указанные документы содержат в том числе конкретные данные по конструкциям, составам фибробетонов и технологическому оборудованию.

2.2.4.3. Эффективные области применения фибрового армирования конструкций, основанные на опыте использования различных видов фибробетонов, представлены в виде схемы на рис.2.1.



Рис. 2.1 Области эффективного использования различных видов волокон для фибрового армирования конструкций.

2.2.4.4. Диапазоны расхода материалов - составляющих фибробетонных смесей - приведены в табл.2.1.

Конкретные составы фибробетонов назначаются с учетом свойств конструкций и технологии их производства на основе положений раздела 2.4. настоящих ВСН.

2.2.4.5. Справочные значения физико-механических характеристик стеклофибробетона приведены в табл.2.2.

2.2.4.6. Фибробетонные конструкции рекомендуются к применению в тех случаях, когда наиболее эффективно могут быть использованы следующие их технические преимущества по сравнению с обычным железобетоном:

- повышенные показатели трещиностойкости, ударной прочности и вязкости, износостойкости, атмосферостойкости, морозостойкости;

- возможность использования более эффективных конструктивных решений в сравнении с обычным армированием, например, тонкостенных конструкций, конструкций без стержневой или сетчатой распределительной и поперечной арматуры, тонкостенных конструкций со стержневой растянутой арматурой, не доводящейся до опоры и др.;

- снижение трудозатрат на арматурные работы, повышение степени механизации и автоматизации производства конструкций, например, в сборных и монолитных тонкостенных оболочках, складках, ребристых плитах покрытий и перекрытий, слоистых стеновых панелях, сборных колоннах, балках, сваях, монолитных днищах емкостных сооружений, несъемной опалубке, дорожных и аэродромных покрытиях, монолитных и сборных полах промышленных и общественных зданий, элементах отделки фасадов и др.;

- возможность применения новых, более производительных приемов формования армированных конструкций, например, пневмонабрызг, метод погиба свежетоформованных листовых изделий, роликовое формование, экструзия и др.

Таблица 2.1

Основные технические характеристики материалов для производства фибробетонных конструкций и изделий

№	Виды технологий	Рекомендуемый диапазон расхода материалов, кг/м ³				Рекомендуемые размеры, мм				Примечания	
		фибра	цемент	мелк. зап.	круп. зап.	фибры		заполнителя			
						диаметр	длина	мелк.	крупн.		
1	2	3	4	5	6	7	8	9	10	11	
Для стеклофибробетона:											
1	Набрызг:										Допускаются отклонения от настоящих параметров при обосновании и в соответствии с технологическим
	- на жесткие формы;	30-80	900-1200	-	-	0,01-0,02	20-40	1,0-2,0	-		
	- на надувную опалубку;	40-100	800-1200	-	-	0,01-0,02	30-40	1,5-2,0	-		
	- гидронизолирующих покрытий;	40-60	800-1200	-	-	0,01-0,02	10-20	1,0-1,5	-		
2	Предварительное перемешивание:										регламентом или техническими условиями на конкретное фибробетонное изделие
	- в смесителях типа ССВ;	30-60	600-1000	-	-	0,01-0,02	20-60	1,5-2,5	-		
	- в смесителях типа СПШ с прутковошнековыми укладчиками	40-80	600-1000	-	-	0,01-0,02	20-80	1,5-2,5	-		

продолжение Таблицы 2.1

1	2	3	4	5	6	7	8	9	10	11
Для стале- фибробетона:										
1	Предвари- тельное пере- мешивание;	40-120	450-600	-	600-1100	0,4-1,0	20-80	2,0-2,5	3-20	
2	Набрызг;	60-100	500-600	-	200-400	0,2-0,5	20-40	1,5-2,5	3-10	
3	Литые смеси	40-120	400-700	-	300-600	0,2-0,6	20-30	1,5-2,5	3-20	

Примечание: Для фибры из стекловолокна приведены значения диаметров элементарных нитей

Таблица 2.2.

Свойства стеклофибробетона в марочном возрасте.

Характеристика		Пределы значений	
1.	Плотность (сухая)	105-140 (<i>pcf</i>)	1700÷2250 кг/м ³
2.	Ударная вязкость (по Шарпи)	60-140 (<i>in · lb/in²</i>)	1.10-2.5 кг·мм/мм ²
3.	Прочность при сжатии (<i>edgewise</i>)	7000-12000 (<i>psi</i>)	49.0÷84.0 МПа
4.	Предел прочности на растяжение при изгибе (EFU)	3000÷4600(<i>psi</i>)	21.0÷32.2 МПа
5.	Модуль упругости	(1.5÷3.2) · 10 ⁶ (<i>psi</i>)	1.0-2.5 · 10 ⁴ МПа
6.	Прочность на осевое растяжение: - условный предел упругости (ETU) - предел прочности (ETU)	400÷1000(<i>psi</i>) 1000÷1600(<i>psi</i>)	2.8÷7.0 МПа 7.0÷11.2 МПа
7.	Удлинение при разрушении	0.6÷1.2%	(600÷1200) · 10 ⁻⁵
8.	Сопrotивление срезу: - между слоями - поперек слоев	500÷800(<i>psi</i>) 1000÷1600(<i>psi</i>)	3.5÷5.4 МПа 7.0÷10.2 МПа
9.	Коэффициент температурного расширения при t°=77÷115F	4÷7 · 10 ⁶ (<i>in/in/degF</i>)	8 · 10 ⁻⁶ ÷12 · 10 ⁻⁶ 1/град
10.	Теплопроводность	3.5÷7.0 (<i>Btu/in/hr/ft²/degF</i>)	
11.	Водопоглощение по весу	11÷16%	
12.	Водонепроницаемость по ГОСТ 12730	W6÷W20	
13.	Морозостойкость по ГОСТ 10060	F150÷F300	
14.	Огнестойкость	выше огнестойкости бетона	
15.	Сгораемость	несгораемый материал; скорость распространения огня - 0.	

2.3. РЕКОМЕНДАЦИИ ПО ОПТИМАЛЬНОМУ ИСПОЛЬЗОВАНИЮ ТЕХНОЛОГИЙ ПРОИЗВОДСТВА ФИБРОБЕТОННЫХ КОНСТРУКЦИИ

2.3.1. ОБЩИЕ ПОЛОЖЕНИЯ ПО ВЫБОРУ ТЕХНОЛОГИИ

2.3.1.1. Определение рациональной технологии производства фибробетонных конструкций связано с решением конкретных практических задач, к которым относятся:

- выбор вида технологии и разработка общей технологической концепции реализации производства, которые бы позволили изготавливать фибробетонные конструкции требуемого качества при достаточно высоком уровне эффективности самого производства;

- выбор высокотехнологичного и надежного в работе оборудования, его рациональная компоновка в соответствии с разработанной технологической схемой в целях обеспечения заданной производительности, повышения уровня механизации технологического процесса и снижения доли ручного труда при минимальных финансовых затратах;

- разработка той части технологии, которая касается оптимизации составов фибробетонных композиций, увязки технологических характеристик этих составов с возможностями реализуемой технологии при максимальном использовании прочностных свойств примененной фибры и бетона-матрицы; целью этой части работы должно явиться обеспечение требуемого уровня прочности, плотности, долговечности конструкций, причем должны прорабатываться вопросы использования недефицитных, дешевых и в то же время эффективных в производстве исходных материалов и сырьевых компонентов.

На стадии определения рационального вида технологии следует использовать апробированное отечественное и импортное оборудование, а также учитывать накопленный отечественный и зарубежный опыт производства фибробетонных конструкций (см. Приложения 2.4; 2.7; подраздел 2.2.4 настоящих норм).

2.3.1.2. Выбор того или иного вида технологии и комплектация линии тем или другим технологическим оборудованием определяются:

- типом, назначением и конструктивными особенностями планируемых к производству фибробетонных конструкций;

- видом фибры, а также требуемой величиной дисперсного армирования (различные технологии в состоянии обеспечить неодинаковые предельные уровни фиброармирования в силу своей специфики);

- особенностями производства в части контроля качества и техники безопасности, которые связаны со специфическими свойствами различных видов фибры (см. разделы 2.5, 2.6, а также Технологические регламенты, приведенные в Приложениях 2.2 и 2.3 настоящих норм).

2.3.1.3. С учетом вышеизложенных требований, ниже представлены в табл. 2.3 и 2.4 рекомендуемые технологии производства соответственно стеклофибробетонных и сталефибробетонных конструкций. Рекомендации учитывают вид конструкций, тип фиброармирования и базируются на данных предшествующего опыта.

2.3.1.4. Производство определенных видов конструкций из фибробетонов на основе синтетической, в частности, полипропиленовой фибры может быть реализовано с использованием технологий, представленных в табл.2.3 (п.п. 4,6,7,8) и табл.2.4 (п.п.5,7,8,9).

2.3.1.5. Общая схема реализации опытного (опытно-промышленного производства) фибробетонных конструкций приведена в табл.2.5. Принципиальные технологические схемы производства, а также перечень подготовительных работ и мероприятия по техническому контролю качества и техники безопасности в зависимости от используемых видов технологии и материалов приведены ниже в соответствующих разделах норм.

Таблица 2.3

Рекомендуемые технологии производства конструкций и изделий из стеклофибробетона

№№ пп	Наименование конструкции	Заменяемый аналог	Элементы по пунктам при- ложения 1.2 части I ВСН	Рекомендуемая технология производства	Разработчик технологии -держатель технической документации
1	2	3	4	5	6
1.	Гидроизоляционные покрытия (для резервуаров и емкостей различного назначения, водоводов большого диаметра)	Торкрет-штукатурка по гидроизолирующей конструкции из железобетона	-	Набрызг на бетонное, кирпичное и др. основание	ЦНИИОМТП, НИИЖБ, ЦОМЭ (г. Воронеж), фирма "Фибробетон" (г.Москва)
2.	Волнистые оболочки, изготавливаемые на пневмоопалубке	Сборные железобетонные, металлические и др. конструкции	табл., п.12	Набрызг на мягкую надувную опалубку А-135	НИИЖБ, ЦОМЭ (г. Воронеж)
3.	Элементы несъемной опалубки	Опалубка типа "Монолит-72" и др.	табл.4, п.4	1. Набрызг на жесткую опалубку в заводских условиях. 2. Премиксинг с виброуплотнением и пригрузом.	фирма "Фибробетон" ЦНИИОМТП, НИИЖБ, ЦОМЭ (г. Воронеж), НИИЖБ.АрмНИИСА (г.Ереван, Армения)

продолжение Таблицы 2.3

1	2	3	4	5	6
4.	Сантехкабины и элементы	Типовые конструкции УП-1 (на базе унифицированных объемных элементов УОЭ) и т.п.	табл.2, п.4	1. Премиксинг с виброуплотнением. 2. Набрызг на жесткую опалубку в заводских условиях.	фирма "Фибробетон" фирма "Фибробетон"
5.	Элементы инженерных коммуникаций (кольца смотровых колодцев, каналы теплотрасс и др.)	Железобетонные конструкции серии 3.006.1-2/82	табл.3, п.п. 1-8	1. Премиксинг с виброуплотнением (кольца колодцев). 2. Набрызг на жесткую опалубку (каналы теплотрасс).	ВНИИВодполимер (г.Елгава, Латвия). фирма "Фибробетон", ЦОМЭ (г. Воронеж)
6.	Полы общественных зданий	Типовые решения		Премиксинг с виброуплотнением.	НИИЖБ, фирма "Фибробетон",
7.	Ограждения лоджий, балконов, плиты парапетные, элементы фасадов с рельефным рисунком	Типовые железобетонные конструкции		Набрызг на жесткую или эластичную полиуретановую опалубку в заводских условиях.	фирма "Фибробетон"
8.	Трехслойные стеновые панели с наружными слоями из стеклофибробетона для жилых и промышленных зданий	Типовые трехслойные железобетонные стеновые панели	табл.2, п. 1	Премиксинг с виброуплотнением.	НИИЖБ.АрмНИИСА (г.Ереван, Армения) фирма "Фибробетон"

продолжение Таблицы 2.3

1	2	3	4	5	6
9.	Панели безрулонной кровли (лотковые, воронкообразные, складчатые)	Типовые железобетонные конструкции	табл.2,п. 8 табл.5,п. 4	Набрызг на жесткую или эластичную полиуретановую опалубку в заводских условиях.	фирма "Фибро-бетон"
10.	Своды-оболочки двоякой кривизны.	Железобетонные конструкции аналогичного назначения.	табл.2, п. 9	Набрызг на жесткую опалубку в заводских условиях.	фирма "Фибро-бетон"
11.	Элементы благоустройства и др. малых форм.	Железобетонные, чугунные, стальные и др. изделия и конструкции.	табл.4, п.п.1-9	Набрызг на жесткую или эластичную полиуретановую опалубку.	фирма "Фибро-бетон"

Таблица 2.4

Рекомендуемые технологии производства конструкций и изделий из сталефибробетона

№№ пп	Наименование конструкции	Заменяемый аналог	Элементы по пунктам приложения 1.2 части I ВСН	Рекомендуемая технология производства	Разработчик технологии - держатель технической документации
1	2	3	4	5	6
1.	Аэродромные, дорожные и тротуарные плиты, плиты покрытий.	Типовые железобетонные конструкции ТП-5, ПНД и др.	табл.3, п.8 табл.4, п.2 табл.5, п.20	Предварительное перемешивание СФБ-смеси с виброуплотнением в заводских условиях	ЛатНИИС (г.Рига, Латвия), НИИЖБ
2.	Ребристые преднапряженные плиты 3х6 м и 3х12 м для промзданий, элементы оболочек.	Типовые железобетонные конструкции ГОСТ 2270.1.0.0-77 и серии I.465-3; I.466.1-5	табл.5, п.2	Предварительное перемешивание СФБ-смеси с виброуплотнением в заводских условиях	ЦНИИПромзданий, НИИЖБ, ЛенЗНИИЭП
3.	Складчатая преднапряженная панель покрытия безрулонной кровли.	Типовые железобетонные конструкции	табл.2, п.8	Предварительное перемешивание СФБ-смеси с виброуплотнением в заводских условиях	НИИЖБ, ГП КТБ Мнштроя РФ
4.	Складчатые элементы неотопливаемого здания универсального назначения.	Типовые железобетонные конструкции	Рекомендации [1]	Предварительное перемешивание СФБ-смеси с виброуплотнением в заводских условиях	НИИЖБ, ПИ-2

продолжение Таблицы 2.4

1	2	3	4	5	6
5.	Плиты несъемной опалубки (плоские и П-образные).	Конструкции "Монолит-72" и др.	табл.4, п.4	Предварительное перемешивание СФБ-смеси с виброуплотнением в заводских условиях	НИИЖБ
6.	Сваи, шпунт.	Типовые железобетонные сваи.	Рекомендации [1]	Предварительное перемешивание СФБ-смеси с виброуплотнением в заводских условиях	ЛенЗНИИЭП, ВНИИЖБ, НИИЖБ
7.	Сборные элементы подземных коммуникаций (лотки, кольца, каналы).	Типовые конструкции серии 3.900-3.	табл.3, п.п.1-7	1. Предварительное перемешивание с виброуплотнением в заводских условиях. 2. Радиальное роликовое формование.	НИИЖБ, Мосинжпроект
8.	Монолитные конструкции днищ резервуаров, полы промышленных зданий, дорожные покрытия, банковские хранилища.	Типовые железобетонные конструкции.	Рекомендации [1]	Предварительное перемешивание с виброуплотнением в построечных условиях.	НИИЖБ
9.	Монолитные конструкции отделок тоннелей и т.п.		Рекомендации [1]	Набрызг в построечных условиях.	ЦНИИС Минтрансстроя

Таблица 2.5

СХЕМА РЕАЛИЗАЦИИ ОПЫТНОГО ПРОИЗВОДСТВА ФИБРОБЕТОННЫХ КОНСТРУКЦИЙ

Основные компоненты технологического процесса	Перечень составляющих производство	Содержание работ	Нормативно-техническая документация
1	2	3	4
1. Исходные материалы	<p>Вяжущее</p> <p>Мелкий заполнитель</p> <p>Крупный заполнитель</p> <p>Фибра</p> <p>Модификаторы бетона</p> <p>Вода</p> <p>Арматурные сетки, каркасы и т.д.</p> <p>Консистентные смазки для форм и опалубки</p>	Сертификационный контроль материалов	<p>ГОСТ 10178</p> <p>ГОСТ310.1-310.4</p> <p>ГОСТ 22236</p> <p>ГОСТ 8736</p> <p>ГОСТ 26633</p> <p>ТУ(по приложению)</p> <p>ТУ 6-14-625</p> <p>ТУ 5743-049-02495332</p> <p>ГОСТ 23732</p> <p>ГОСТ 10922</p> <p>ГОСТ 23858</p> <p>ГОСТ 8478</p> <p>ГОСТ 19292</p> <p>ГОСТ 19293</p> <p>Инструкции по приготовлению и применению сма-зок</p>
2. Технологическая оснастка	<p>Рельефообразующие матрицы (полиуретановые).</p> <p>Форм-оснастка (металлические поддон, борт-оснастка, формы, надувная опалубка).</p>	<p>Проектирование.</p> <p>Изготовление моделей для матриц</p> <p>Изготовление оснастки.</p> <p>Подготовка оснастки к формованию изделий.</p>	Технологический регламент на изготовление и применение
3. Основное технологическое оборудование	<p>Смесительные агрегаты (по указаниям настоящие норм).</p> <p>Пневмомагнетательное оборудование для набрызга смеси (по</p>	Компановка, монтаж оборудования. Ревизия, подготовка к работе, испытания на холостом ходу.	Технологические регламенты на производство конструкций.

продолжение Таблицы 2.5

1	2	3	4
	указаниям настоящих норм). Оборудование для укладки и уплотнения фибробетонной смеси.		Приложения 2.8, 2.9
4. Отработка технологии	Рабочий состав фибробетонной смеси. Режим перемешивания. Параметры формования или пневмонабрызга. Условия твердения. Контроль технологического процесса, приемка, испытание изделий.	Методология лабораторного подбора составов СФБ смесей и накопление данных по параметрам и соотношению компонентов с целью определения оптимальных составов, очередности загрузки, режимов и времени перемешивания, набрызга и т.п. Назначение рабочих составов СФБ и технологических параметров приготовления СФБ смеси. Отработка технологии укладки и уплотнения.	По указаниям настоящих норм: Приложение 2.2, Приложение 2.3
5. Освоение технологии опытного производства	Выпуск партии экспериментальных изделий Отработка методов контроля качества, методов испытанный продукции. Разработка технической документации.	Отработка технологического цикла и разработка нормативно-технической документации.	Акт об изготовлении продукции. Технологический регламент на опытное производство. Временные ТУ на опытную продукцию.

А. СТЕКЛОФИБРОБЕТОННЫЕ КОНСТРУКЦИИ

2.3.2. НАБРЫЗГ В ЗАВОДСКИХ УСЛОВИЯХ

2.3.2.1. Технология набрызга в заводских условиях применяется для промышленного производства сборных однослойных тонкостенных (толщиной до 20 мм) конструкций и многослойных (утепленных) конструктивных элементов с применением жесткой и специальной рельефной опалубки.

Перечень типов стеклофибробетонных конструкций, изготавливаемых по технологии набрызга в заводских условиях, с указанием технической документации, а также разработчика и держателя этой документации приведен в таблице 2.3.

2.3.2.2. Принципиальная технологическая схема производства стеклофибробетонных конструкций с использованием технологии набрызга приведена на рис.2.2. (на рисунке показаны отдельно агрегат для набрызга и рубящее устройство, однако в технологии набрызга эти устройства зачастую совмещены в одном агрегате).

Развернутая схема организации опытного производства таких конструкций (варианты стендового и поточно-агрегатного производства) приведена на рис.2.3. На развернутой схеме в качестве смесительного и пневмонагнетательного оборудования использованы, как пример, импортные высокоскоростной смеситель GRC-80 и нагнетательная пневмоустановка PS 9000 A с концентрическим пистолетом-напылителем облегченной конструкции. Остальное показанное на схеме емкостное, подъемное, дозирующее, перегружающее и транспортирующее оборудование отечественного производства. Перечень рекомендованного к использованию основного технологического оборудования приведен в подразделе 2.2.3, а его технические характеристики в Приложениях 2.8, 2.9 настоящих норм.

2.3.2.3. Более детально вопросы технологии изложены по каждому производственно-технологическому переделу в

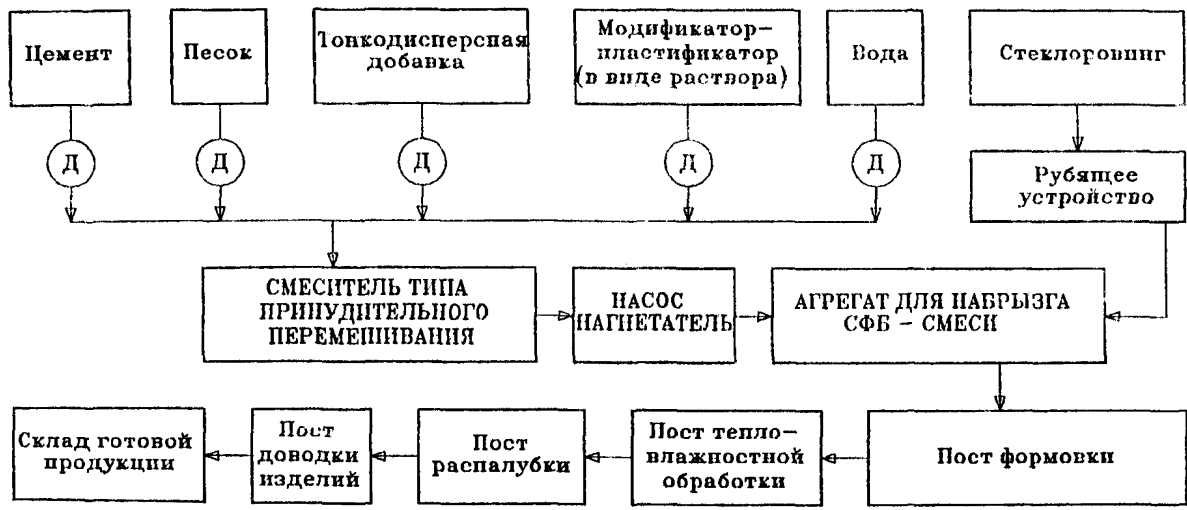
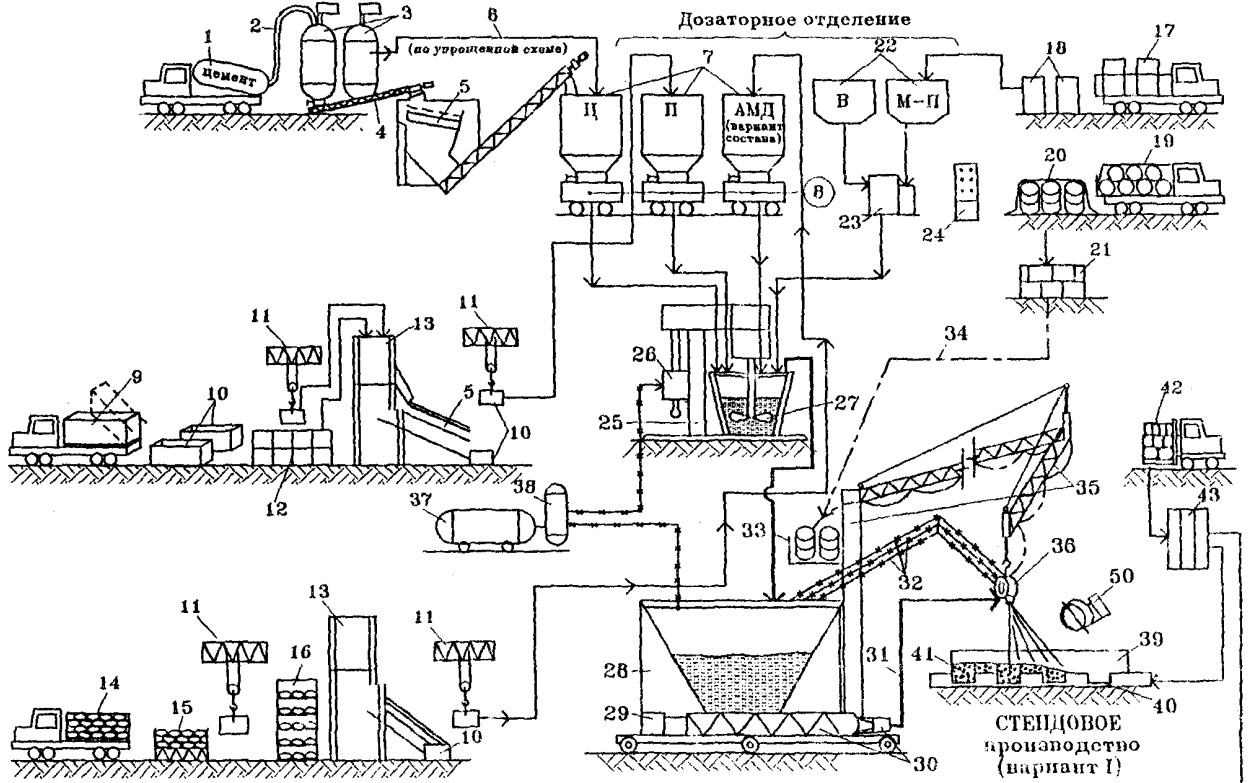


Рис. 2.2 Технологическая схема производства стеклофибробетонных конструкций методом набрызга в заводских условиях.



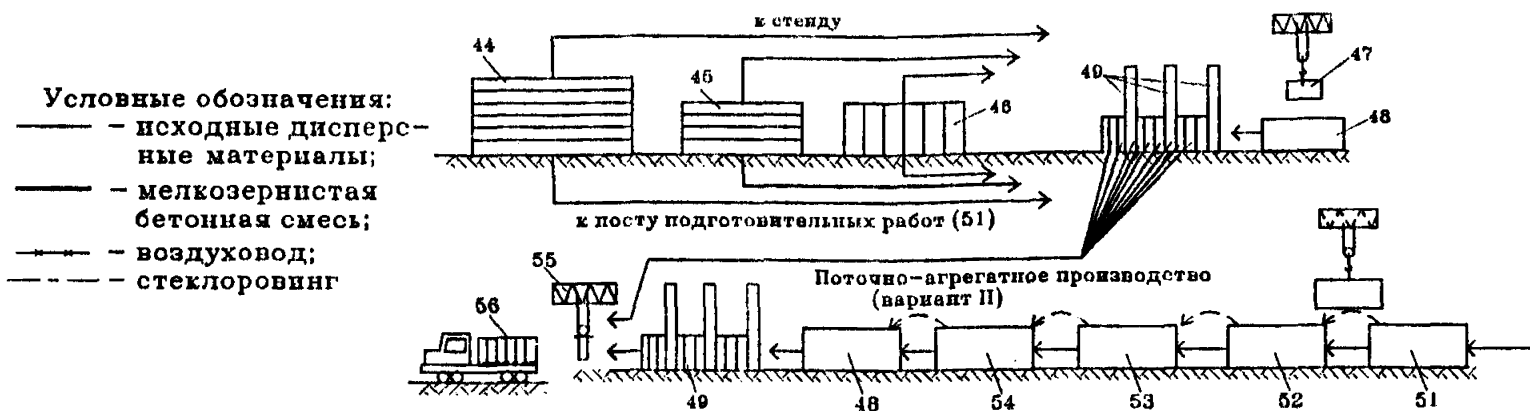


Рис.2.3 Принципиальная технологическая схема организации опытного производства стеклофибробетонных конструкций методом набрызга стеклофибробетонных смесей.

1-цементовоз; 2-цементный шланг; 3-силоса; 4-винтовой наклонный питатель (шнек); 5-вибросито; 6-цементовод; 7-расходные бункера (цемента, песка, активной минеральной добавки) с нижней выгрузкой; 8-дозаторы (движущиеся по направляющему тележке с опрокидывающимися емкостями); 9-самосвал; 10-тара для перерузки; 11-цеховой кран (кран-балка); 12-склад песка; 13-сушильная установка, оборудованная ТЭЦами; 14-бортовая машина с затаренной активной минеральной добавкой или молотым песком; 15-поддон для укладки АД; 16-склад АД (микронаполнителя); 17-доставка модификатора-пластификатора; 18-склад МП; 19-доставка бобины стекловолокна; 20-склад стекловолокна; 21-камера для приобретения стекловолокном нормальных параметров влажности; 22-расходные емкости воды и модификатора; 23-дозировочное оборудование (расходные мерники); 24-пульт задания дозирования; 25-специальный смеситель с высоким срезающим усилием GRC-80; 26-пневмоцилиндр; 27-растворная емкость-перегрузочная (бадья); 28-негнетательная установка (PS 9000A); 29-варьатор скорости (производительности); 30-нагнетательный агрегат (шнек+насос); 31-бетоновод; 32-воздуховод; 33-бобина стекловолокна на площадке, укрепленной на штанге угнетательной установки; 34-специальный тракт для стекловолокна; 35-рама-укосина с поворотной конструкцией; 36-пистолет-распылитель (с соплом), оборудованный узлом резки стекловолокна; 37-компрессор (или магистральная сеть); 38-ресивер; 39-форма-оснастка (термоформа, оборудованная регистрами с подведенным теплоносителем-горячей водой и брезентовым колпаком); 40-рельефная эластичная полиуретановая матрица; 41-слой стеклофибробетонной смеси; 42-доставка арматурных изделий, закладных монтажных деталей и крепежа автопогрузчиком; 43-оборудованная складская площадка под арматурные изделия, монтажные детали, крепеж; 44-место складирования борт-оснастки и поддонов; 45-оборудованное место складирования эластичных матриц; 46-емкости разделительной смазки; 47-отформованное и затвердевшее СФБ-изделие; 48-пост доводки изделия; 49-склад готовой продукции; 50-приточно-вытяжная вентиляция; 51-54-технологические переделы (посты) по поточно-агрегатной схеме: 51-пост подготовки работ; 52-пост формовки; 53-пост термовлажной обработки СФБ-изделий; 54-пост распушки; 55-изделие, готовое к отправке заказчику; 56-погрузка и транспортирование изделия и комплектующих.

соответствующих Технологических регламентах и других документах, приведенных в Приложениях 2.2 (позиции 4, 9, 15 и 17) и 2.4 (позиция 6). Этими документами следует руководствоваться при организации опытного производства освоенных фибробетонных конструкций, а также в случае разработки технологии производства новых видов стеклофибробетонных конструкций. Перечень испытанных опытных конструкций из стеклофибробетона приведен в Приложении 2.10.

2.3.2.4.3 В процессе отладки производства стеклофибробетонных конструкций с использованием технологии набрызга целесообразно разрабатывать рабочие номограммы (или табличные зависимости), которые позволяли бы согласовывать основные параметры технологии пневмонанесения с целью получения смесей заданного фибросодержания. Пример использования такой экспериментальной номограммы при назначении параметров напыления СФБ-смесей и практического регулирования и контроля содержания фибры в составе мелкозернистой смеси применительно к установке PS 9000 А приведен на рис.2.4. Более подробные сведения о рабочих номограммах изложены в Технологическом регламенте (Приложение 2.2, поз. 9, 10, 15).

2.3.2.5. Подготовка производства фибробетонных конструкций осуществляется в соответствии с Технологическими регламентами. В качестве обобщенного материала ниже в табл. 2.6 и 2.7. приведены перечень подготовительных работ при организации технологического процесса и содержание контроля за выполнением технологических операций.

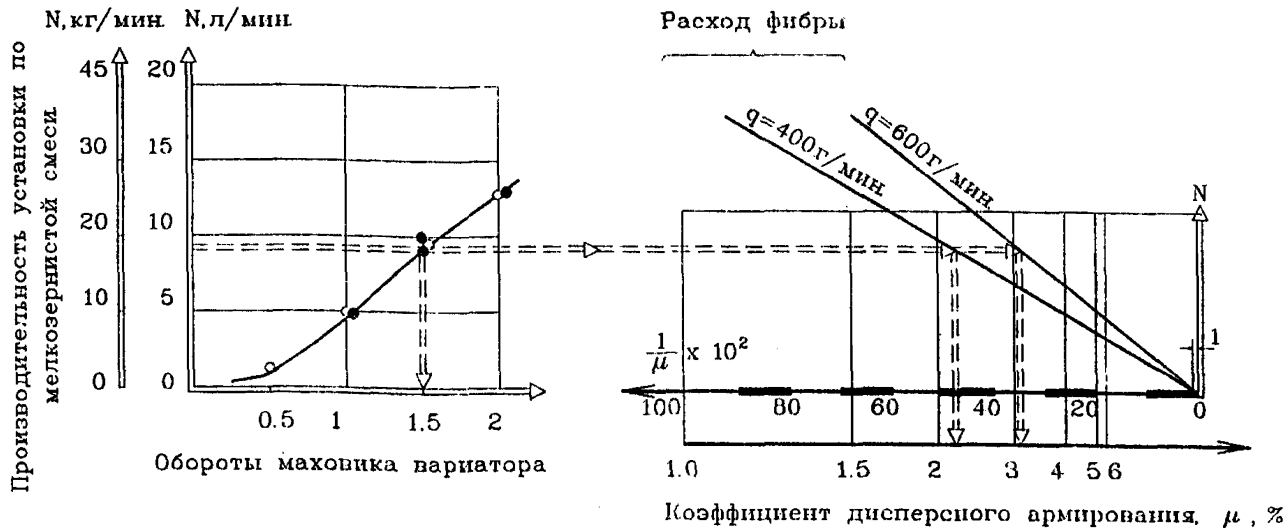


Рис.2.4 Рабочая номограмма регулирования и согласования параметров технологии "набрызга" исходя из обеспечения заданного проектом коэффициента фибрового армирования (фибросодержания). Номограмма составлена применительно к установке PS 9000A.

Таблица 2.6

Перечень основных подготовительных работ по организации технологического процесса

Объект подготовки и контроля	Содержание работ
1. Модификатор	Приготавливается рабочий раствор модификатора-пластификатора заданной концентрации (или суперпластификатор в сочетании с другой функциональной химической добавкой). Раствор суперпластификатора С-3 (25-30%) приготавливается разведением в теплой воде сухого С-3.
2. Смазка	Подготавливают консистентную разделительную смазку. Например: вазелино-стеариновую, расплавляя стеарин и технический вазелин на водяной бане с последующим добавлением солярового масла, перемешиванием и остыванием смазки, после чего она готова к употреблению. Используемая другая разделительная смазка ОПЛ (отход производства ланолина) приготавливается расплавлением густой ОПЛ на плите и последующим смешением с водой в соотношении ОПЛ:В = 0,75...0,8 : 1 (при разбавлении нерасплавленной ОПЛ горячей водой смазка коагулирует (сворачивается). Возможно использование разделительной смазки другого вида.
3. Компоненты СФБ композиции	Подготавливают к работе цемент, песок, как указано в технологической схеме, не допуская в материале крупных частиц, включений, инородных тел, которые могут нарушить технологию и привести к поломкам оборудования.
4. Оборудование	Проверяется (осмотром на холостом ходу) рабочее состояние оборудования.
5. Формы	Тщательно очищаются поверхности форм, бортоснастки, матриц от остатков фибробетонной смеси, смазки, обеспыливается их поверхность струей сжатого воздуха.
6. Матрица	Укладывается на поддон формы рельефообразующая матрица (если предусмотрена рельефная отделка изделия), закрепляются борта, выполняется пневмонанесение разделительной смазки.
7. Стекло-ровинг	Бобины с ровингом устанавливают на специальные площадки, например установки PS-9000A, конец ровинга пропускается по специальному тракту и заправляется в рубочный узел. В таком положении оборудование считается подготовленным к началу производства работ по изготовлению стеклофибробетонных конструкций и изделий.

Таблица 2.7

Контроль за выполнением технологического процесса

Стадия работы	Содержание контроля
1. Подготовка формоснастки	<p>В ходе контроля проверяются:</p> <p>качество бортоснастки, чистота форм (перед нанесением смазки), качество матриц и отсутствие на их поверхности инородных тел, возможность (удобного) открывания и закрывания бортов, качество нанесенной смазки; прием форм к бетонированию; точность дозировки исходных материалов;</p>
2. Подготовка технологического оборудования	<p>работоспособность и исправность оборудования, равномерность подачи смеси и фибры, уплотнение, тщательность заполнения и уплотнения ребер и др. участков сложной конфигурации, подвижность бетонной смеси;</p>
3. Термовлажностная обработка	<p>выдержка перед погружением формы-изделия в паропрозрачную камеру, равномерность нагрева термоформ, отсутствие перекосов и правильность их опирания; режим тепловлажностной обработки контролируется через каждый час при отсутствии автоматического регулирования; допустимое отклонение ± 5 °С; прогрев контрольных образцов;</p>
4. Факторы качества	<p>оперативный контроль факторов качества исходных материалов, в т.ч. влажности стеклоровинга; выполняется корректировка состава смеси в случае изменения свойств и качества составляющих компонентов.</p>

2.3.3. НАБРЫЗГ В ПОСТРОЕЧНЫХ УСЛОВИЯХ

2.3.3.1. Технология набрызга в построечных условиях может быть эффективно использована для производства пространственных конструкций покрытий в виде монолитных стеклофибробетонных тонкостенных (толщиной до 30 мм) конструкций оболочек, структур и т.п., возводимых с применением жесткой или надувной опалубки. Эта технология применяется также для выполнения гидроизоляционных тонкослойных (толщиной до 15-20мм) покрытий резервуаров, бассейнов, др. сооружений. Перечень типов стеклофибробетонных конструкций, возводимых набрызгом, с указанием технической документации приведен в таблице 2.3. Там же приведены сведения о разработчике технологии и держателе техдокументации.

2.3.3.2. Технологическая схема организации производства стеклофибробетонных конструкций по технологии набрызга, выполняемой в построечных условиях, показана:

- для пространственных однослойных (холодных) конструкций покрытия - на рис. 2.5 и 2.6;
- для пространственных слоистых (утепленных) конструкций покрытия - на рис.2.7.

2.3.3.3. Вопросы технологии изложены более детально по каждому производственно-технологическому переделу в соответствующих Технологических регламентах и других документах, приведенных в Приложениях 2.2 (позиции 1, 2, 3, 23) и 2.4 (позиции 7, 8).

В этих же материалах приведены сведения об используемом технологическом оборудовании. Кроме того, перечень рекомендованного к использованию смесительного и пневмонагнетательного технологического оборудования приведен в подразделе 2.2.3, а его технические характеристики в Приложении 2.8 настоящих норм.

Указанными материалами следует руководствоваться при организации производства работ, а также в случае разработки технологии производства новых видов стеклофибробетонных конструкций.

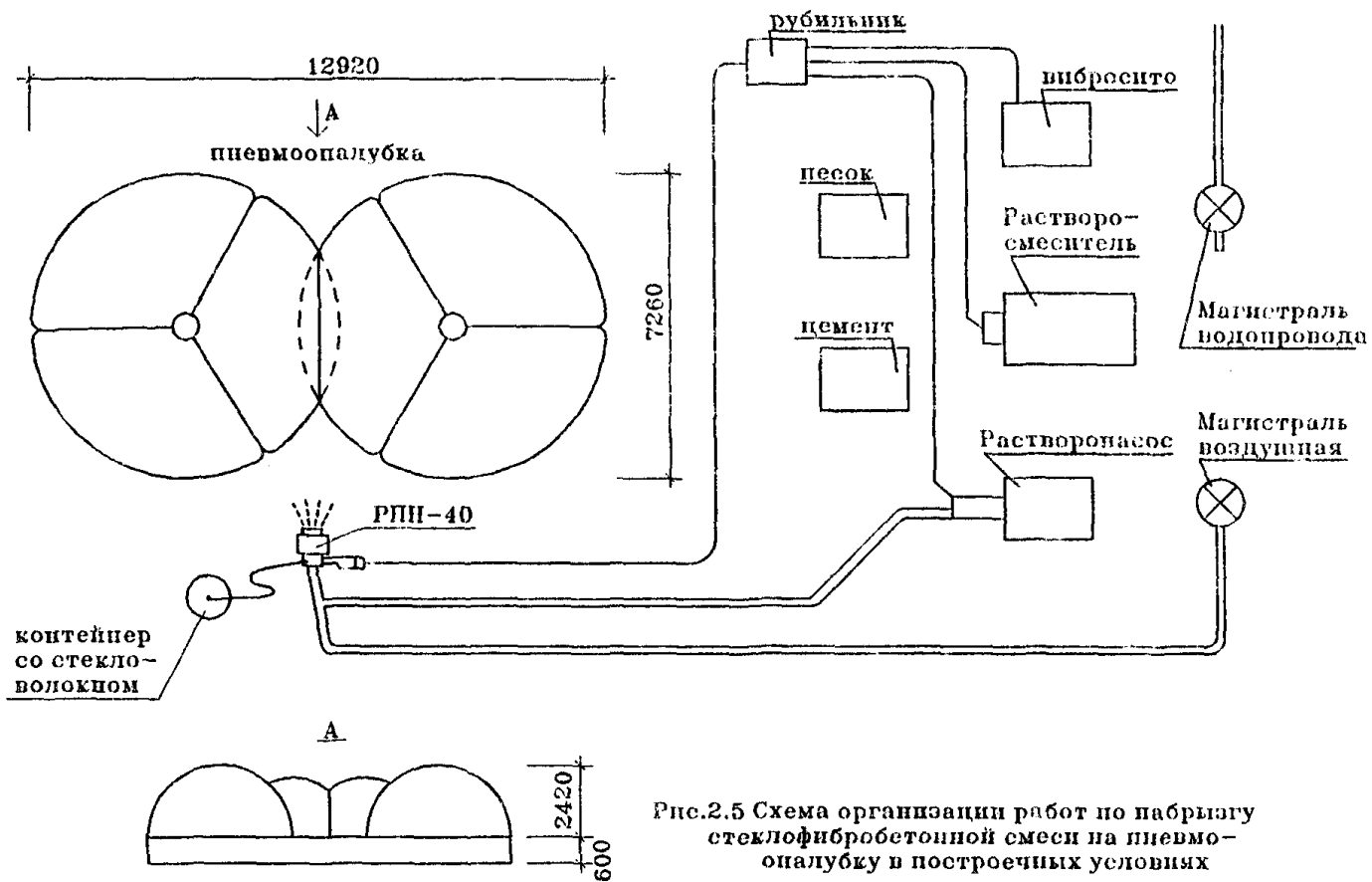


Рис.2.5 Схема организации работ по набрызгу стеклофибробетонной смеси на пневмоопалубку в построечных условиях

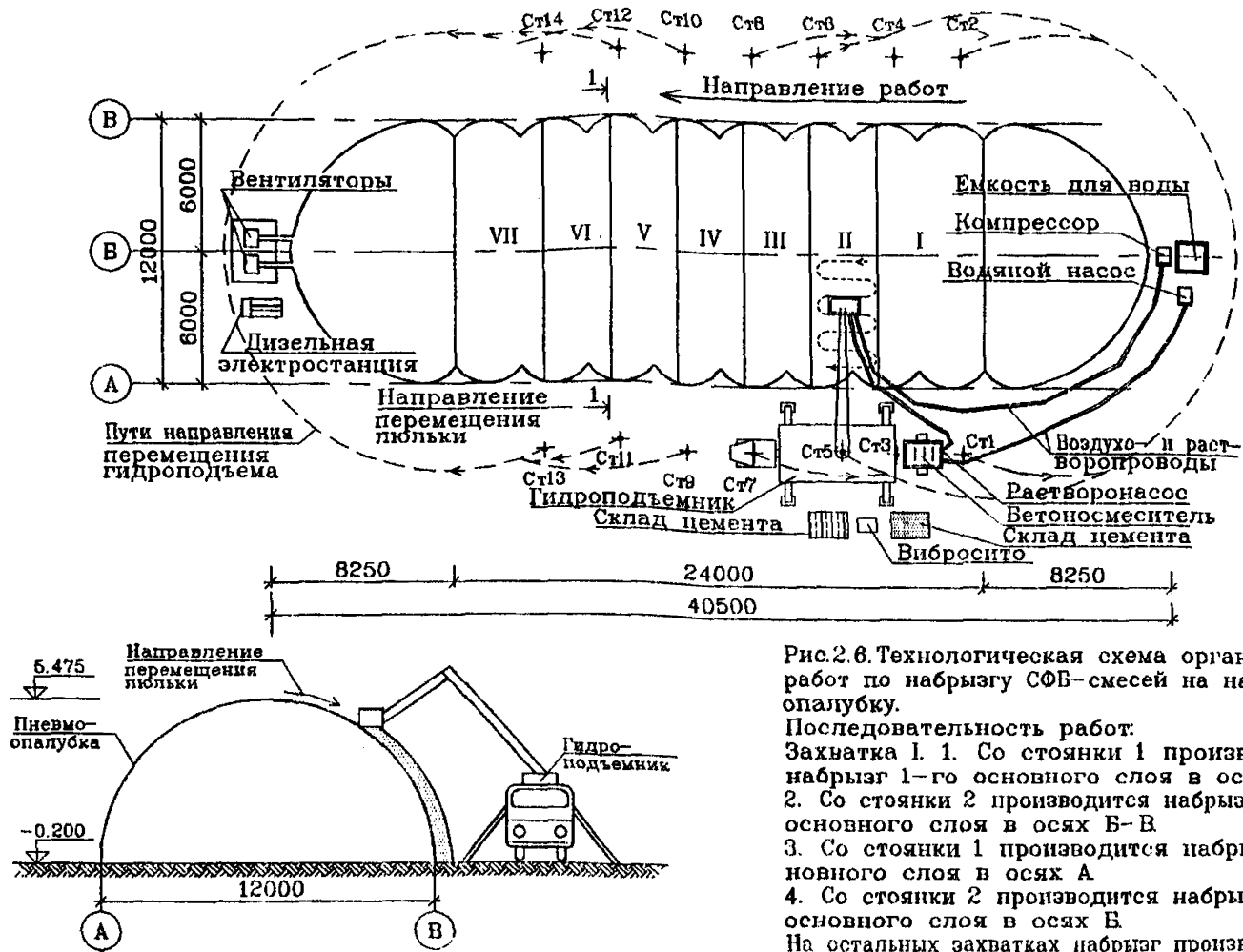


Рис. 2.6. Технологическая схема организации работ по набрызгу СФВ-смесей на надувную опалубку.
 Последовательность работ:
 1. Со стоянки 1 производится набрызг 1-го основного слоя в осях А-Б.
 2. Со стоянки 2 производится набрызг 1-го основного слоя в осях Б-В.
 3. Со стоянки 1 производится набрызг основного слоя в осях А.
 4. Со стоянки 2 производится набрызг 2-го основного слоя в осях Б.
 На остальных захватках набрызг производится в аналогичной последовательности.

Технические характеристики:

- | | |
|---------------------------------|--|
| 1.Производительность смены | $-0.5 \div 1.1 \text{ м}^3/\text{час}$ |
| 2.Соотношение П/Ц | $-0.5/1 \div 3/1$ |
| 3.Расход стекловолокна | $-0 \div 60 \text{ кг}/\text{час}$ |
| 4.Расход воздуха | $-5 \text{ м}^3/\text{мин}$ |
| 5.Расход мелкого заполнителя | $-0.3 \div 1 \text{ м}^3/\text{час}$ |
| 6.Расход теплоизоляц. материала | $-0.4 \div 1.2 \text{ м}^3/\text{час}$ |
| 7.Длина стекловолокна | 10;20;30;40;60мм |

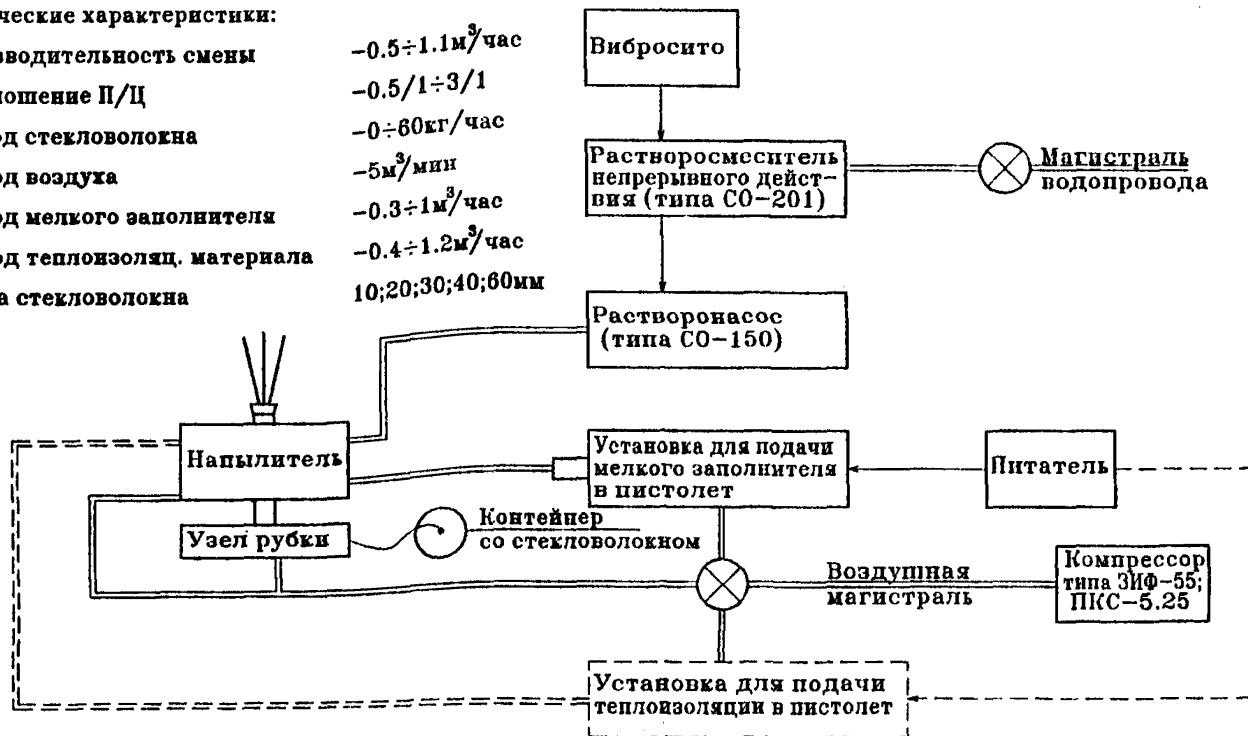


Рис.2.7 Схема организации работ по изготовлению слоистых конструкций путем набрызга несущего стеклофибробетонного слоя и устройства теплоизоляции.

2.3.3.4. При разработке технологии набрызга следует учитывать, что применение пистолетов-напылителей типа РПН-40 требует более мощных компрессорных установок и дорогого комплектующего оборудования по сравнению с применением пистолетов-напылителей конструкций типа ЦНИИОМТП или фирмы "НСТ" (см. Приложение 2.8). В то же время пистолеты-напылители конструкции ЦНИИОМТП позволяют набрызгивать только беспесчаные стеклоцементные смеси, характеризующиеся большим расходом цемента и более высокой усадкой.

2.3.3.5. Для изготовления пространственных конструкций и выполнения гидроизоляционных работ могут быть использованы аналогичные установки импортного производства, в т.ч. PS 9000 А при соответствующем техническом обеспечении.

Принципиальная схема организации процесса возведения пространственных конструкций методом набрызга с использованием легко перевозимых надувных опалубок приведена на рис.2.6.

2.3.4. ПРЕДВАРИТЕЛЬНОЕ ПЕРЕМЕШИВАНИЕ С УПЛОТНЕНИЕМ, ОСУЩЕСТВЛЯЕМЫМ ВИБРИРОВАНИЕМ, РАДИАЛЬНЫМ РОЛИКОВЫМ ФОРМОВАНИЕМ, ЭКСТРУЗИЕЙ

2.3.4.1. Технология предварительного перемешивания смесей ("премиксинг") с последующим уплотнением различными технологическими приемами рекомендуется к применению для массового производства сборных стеклофибробетонных конструкций в заводских условиях при относительно небольшой номенклатуре изделий и значительных объемах производства.

2.3.4.2. С использованием технологии "премиксинга" изготавливаются сборные однослойные стеклофибробетонные конструкции, а также слоистые конструкции с эффективными утеплителями и наружными слоями из стеклофибробетона.

Перечень типов таких стеклофибробетонных конструкций, изготавливаемых по технологии предварительного

перемешивания в заводских условиях, с указанием технической документации, ее разработчика и держателя приведен в таблице 2.3.

2.3.4.3. Принципиальная схема производства стеклофибробетонных конструкций по технологии предварительного перемешивания в заводских условиях приведена на рис.2.8. Схемы реализации такой технологии с учетом конструктивных особенностей изделий и методов уплотнения фибробетонных смесей приведена ниже.

При реализации технологии производства стеклофибробетонных конструкций методом “премиксинга” следует учитывать особенности устройства в них закладных деталей в соответствии с требованиями части I настоящих ВСН.

2.3.4.4. Перечень технологического оборудования для предварительного перемешивания и укладки фибробетонных смесей, а также характеристика используемого оборудования приведены в соответствующих технологических регламентах и других материалах (см. Приложение 2.2 позиции 5, 6, 7, 10, 13, 16, 18, 21 и Приложение 2.9).

При разработке технологической линии по производству фибробетонных конструкций применительно к конкретной номенклатуре изделий и условиям реализации технологии следует увязать по производительности смесительное, уплотняющее, укладочно-разравнивающее и прочее оборудование. Техническая характеристика известных опробованных типов смесителей фибробетонных смесей приведена в Приложении 2.9.

2.3.4.5. Принципиальная схема опытно-промышленной технологической линии по производству стеклофибробетонных листовых элементов (несъемная опалубка, экраны и т.п.) с применением прутково-шнековых смесителей типа СПШ-П по опыту АрмНИИСА приведена на рис.2.9.

Схема опытной установки по производству стеклофибробетонных листовых элементов несъемной опалубки с использованием спирально-шнековых смесителей и укладочно-разравнивающих агрегатов показана рис.2.10.

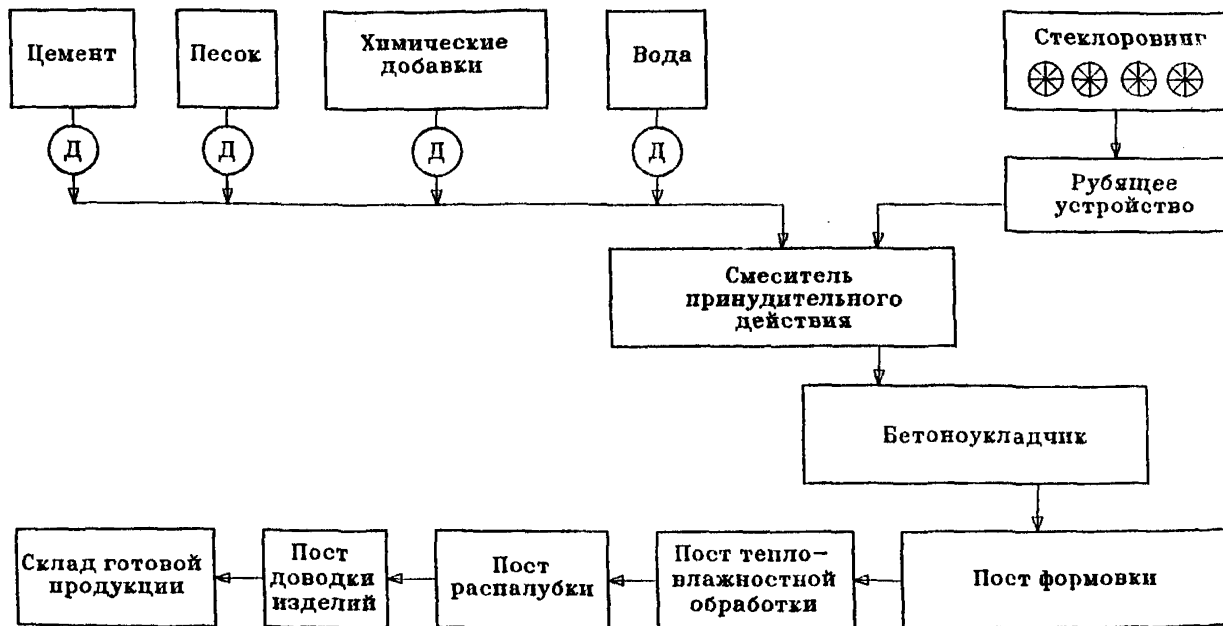


Рис. 2.8 Технологическая схема заводского производства стеклофибробетонных изделий методом предварительного перемешивания.

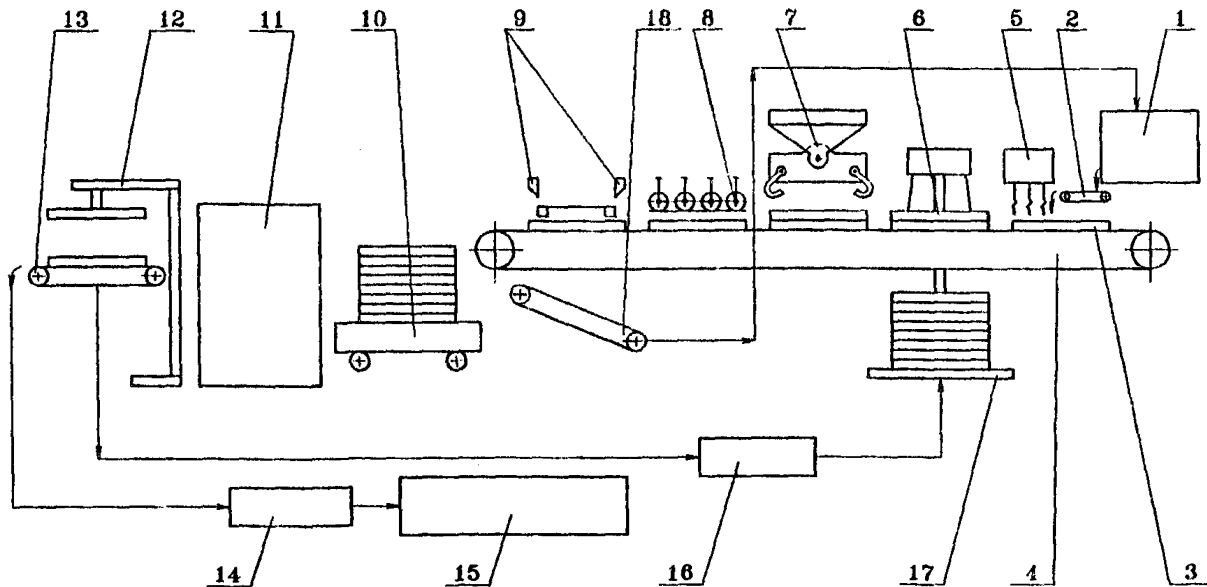


Рис.2.9 Технологическая схема опытно-промышленной линии по производству СФБ листовых элементов: 1-смесительная установка; 2-питатель-дозатор; 3-поддон укладки смеси; 4-конвейер формовки изделий; 5-разравниватель; 6-поддон формовки изделий; 7-опрокидыватель-перебросчик; 8-виброролки; 9-ножницы; 10-тележка; 11-камера предварительного твердения; 12-распалубовщик; 13-конвейер; 14-конвейер влажного твердения; 15-склад готовой продукции; 16-пост чистки и смазки поддонов; 17-перебросчик.

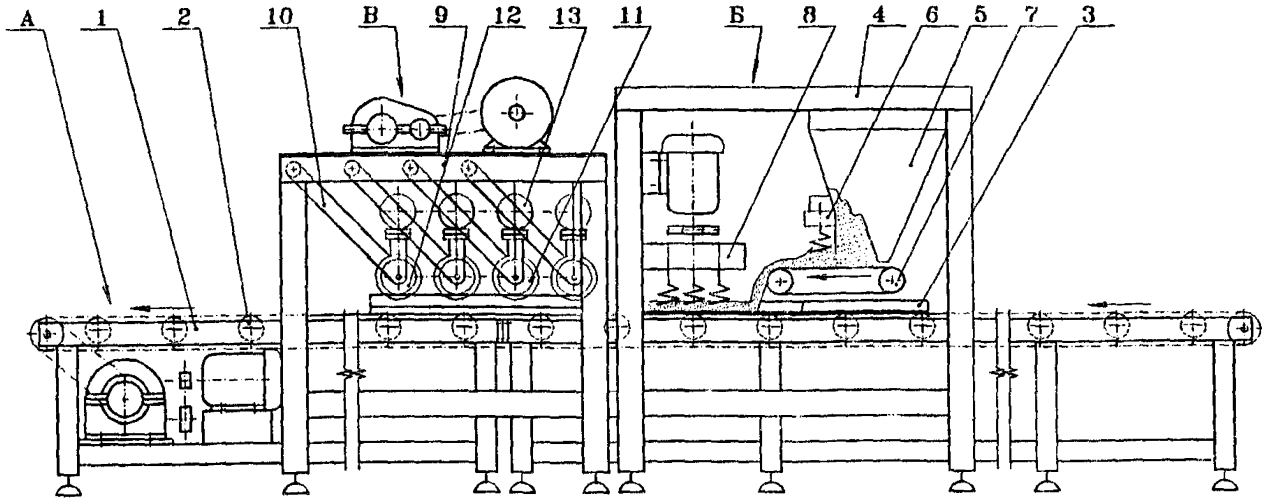
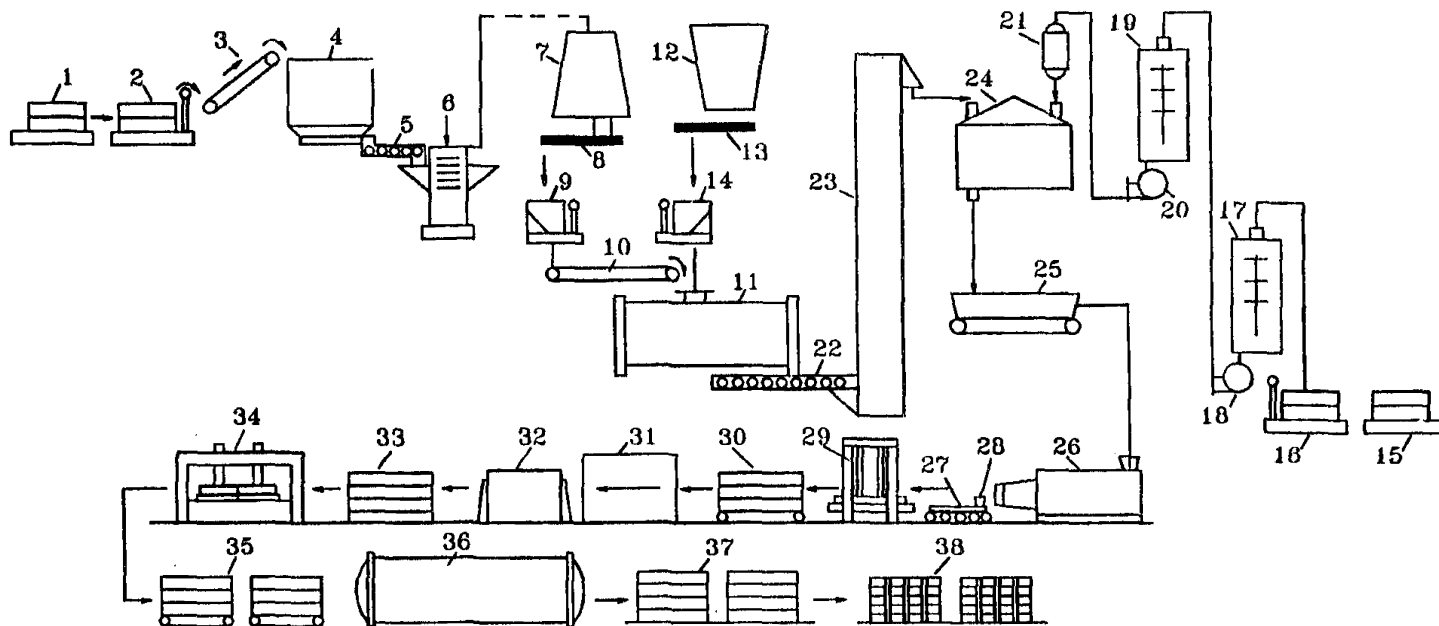


Рис.2.10 Схема опытной установки по производству листовых элементов несыемой опалубки:
 А-конвейер; Б-укладочно-разравнивающий агрегат; В-формующий агрегат;
 1, 4, 9-рамы; 2-опорные ролики; 3-поддон формовки изделий;
 5-бункер; 6-шнеко-затворное устройство; 7-ленточный питатель; 8-разравниватель;
 10-подвеска; 11-формующие ролики; 12-профилирующий ролик; 13-вибратор.

2.3.4.6. Производство плоских линейных элементов эффективного профиля целесообразно осуществлять с использованием экструзионной технологии, аналогичной производству асбестоцементных изделий. При этом асбестоцементная смесь заменяется стеклофибробетонной, изготавливаемой в смесителях принудительного действия типа ССВ, СПШ или СБ-46 (см. Приложения 2.2 и 2.9).

Технологическая схема заводского производства стеклофибробетонных плоских линейных элементов методом экструзии приведена на рис. 2.11. Особенности технологии с использованием метода экструзии применительно к производству стеклофибробетонных конструкций изложены в соответствующем материале - Технических предложениях по технологии (Приложение 2.2, позиция 22).



1-склад; 2-дозатор; 3-загрузка; 4-бегуны; 5-питатель-транспортер; 6-деагрегатор; 7-емкость; 8-транспортер; 9-дозатор; 10-конвейер; 11-смеситель; 12-бункер; 13-транспортер; 14-весовой дозатор; 15-склад; 16-дозатор; 17-реактор; 18-насос; 19-емкость для созревания раствора; 20-насос; 21-дозатор; 22-транспортер; 23-элеватор; 24-смеситель; 25-питатель; 26-пресс-экструдер; 27- 1-й приемный ролик; 28-резательное устройство; 29- 2-й ролик с приемным решетчатым поддоном; 30-укладчик; 31-камера предварительного твердения; 32-пост разборки; 33-панели без поддонов; 34-станок для разрезки на заданную длину и обрезки торцов; 35-автоклавные тележки; 36-автоклав; 37-пост укладки утеплителя; 38-контейнеры.

Рис.2.11 Технологическая схема производства стеклофибробетонных экструзионных плоских линейных изделий

Б. СТАЛЕФИБРОБЕТОННЫЕ КОНСТРУКЦИИ И ТОВАРНЫЕ СМЕСИ

2.3.5. ТЕХНОЛОГИЧЕСКИЕ СХЕМЫ ПРОИЗВОДСТВА ИЗДЕЛИЙ И ТОВАРНЫХ СМЕСЕЙ

2.3.5.1. Производство сталефибробетонных конструкций в заводских условиях организуется по технологии предварительного перемешивания СФБ-смеси с последующим уплотнением приемами вибрирования, роликового формования, центрифугирования в соответствии с указаниями, изложенными в “Рекомендациях по проектированию и изготовлению сталефибробетонных конструкций”, разделы 6-11 [48].

Перечень сталефибробетонных конструкций, рекомендуемая технология их изготовления, заменяемые аналоги с указанием технической документации, а также сведения о разработчике и держателе документации приведена в табл. 2.4.

2.3.5.2. Общая технологическая схема заводского производства сталефибробетонных конструкций приведена на рис. 2.12. Технологические схемы, отличающиеся местом, способами введения и дозировкой стальной фибры в бетонную смесь, представлены на рис. 2.13 - 2.17. Производство товарной сталефибробетонной смеси и поставка ее на строительный объект показаны в двух схемах, изображенных на рис. 2.18 и 2.19.

Схема организации производства работ по выполнению покрытий из сталефибробетонных смесей методом торкретирования представлена на рис. 2.21.

Ниже по каждой из указанных технологических схем приведены сведения о специфических особенностях каждой из технологий и способах их реализации в производстве.

2.3.5.3. Представленные технологические схемы имеют некоторые особенности и различаются между собой:

а) возможными технологическими вариантами мест введения стальной фибры в бетонную смесь (рис.2.13.);

б) введением фибры в смеситель с возможностью дозирования и управления интенсивностью потока за счет регулирования скорости процесса резки проволоки (рис. 2.14.);

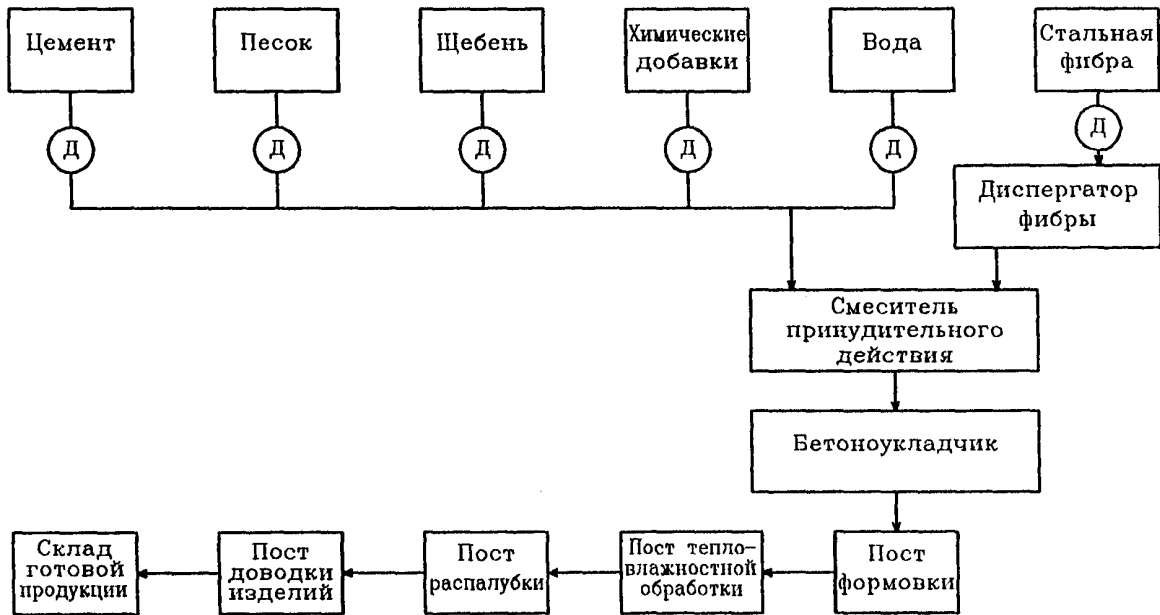


Рис. 2.12 Технологическая схема производства сталефибробетонных конструкций методом предварительного перемешивания.

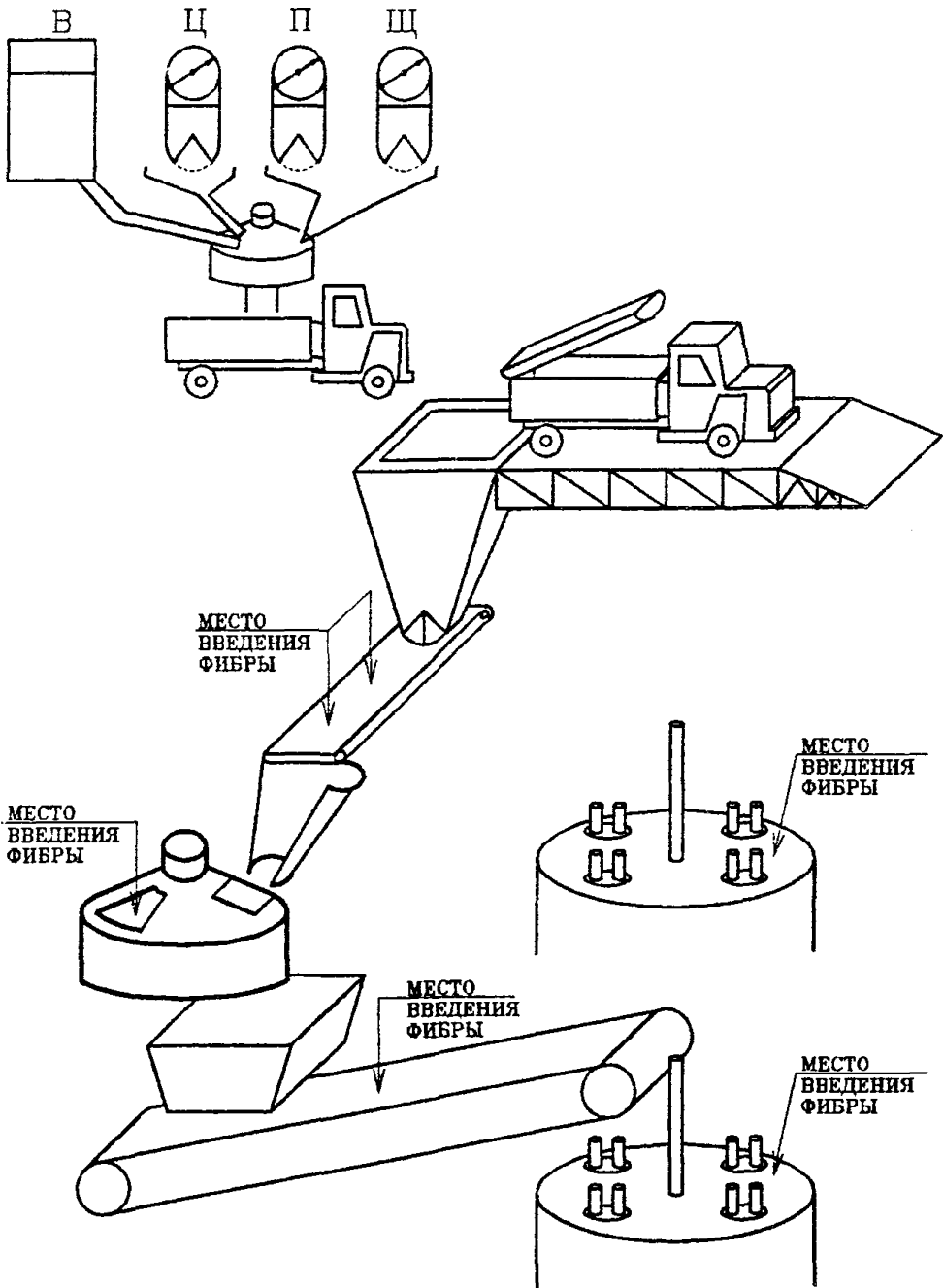


Рис. 2.13. Принципиальная схема и технологические варианты введения фибры

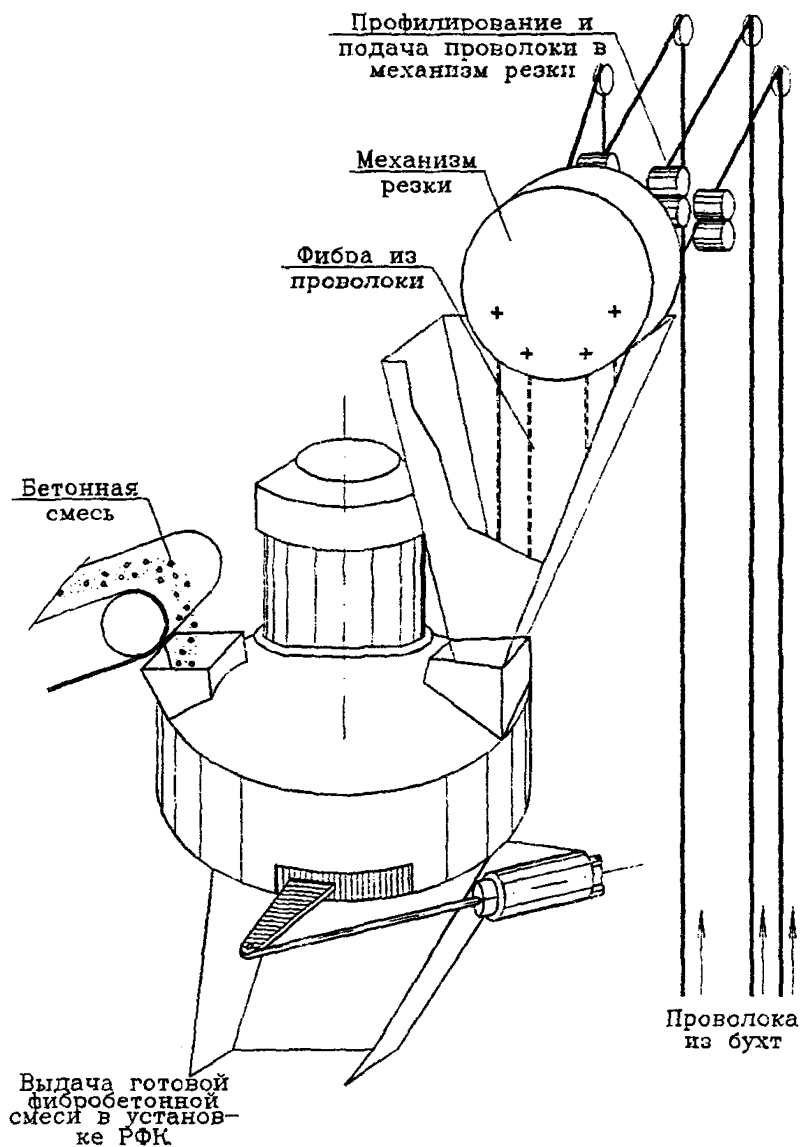


Рис. 2.14 Введение стальной фибры в смеситель с использованием процесса ее приготовления из проволоки для дозирования и управления интенсивностью потока.

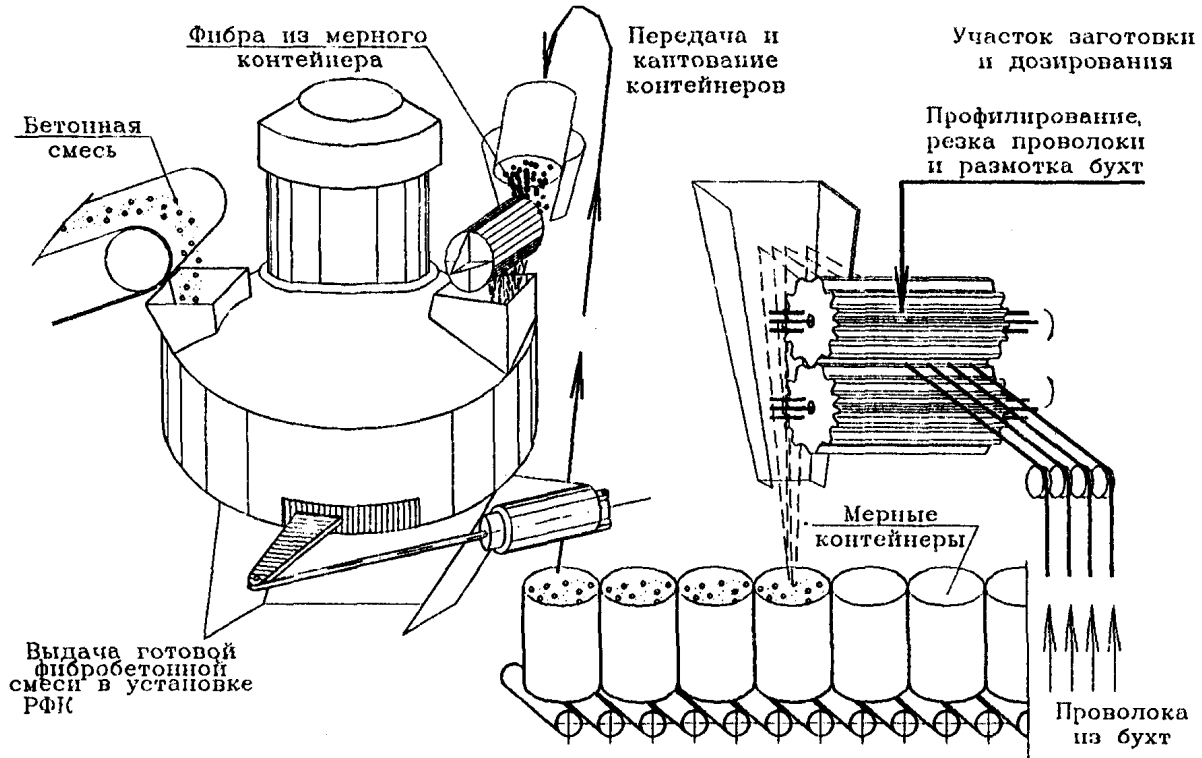


Рис.2.15. Введение стальной фибры в смеситель диспергатором при использовании ее запаса

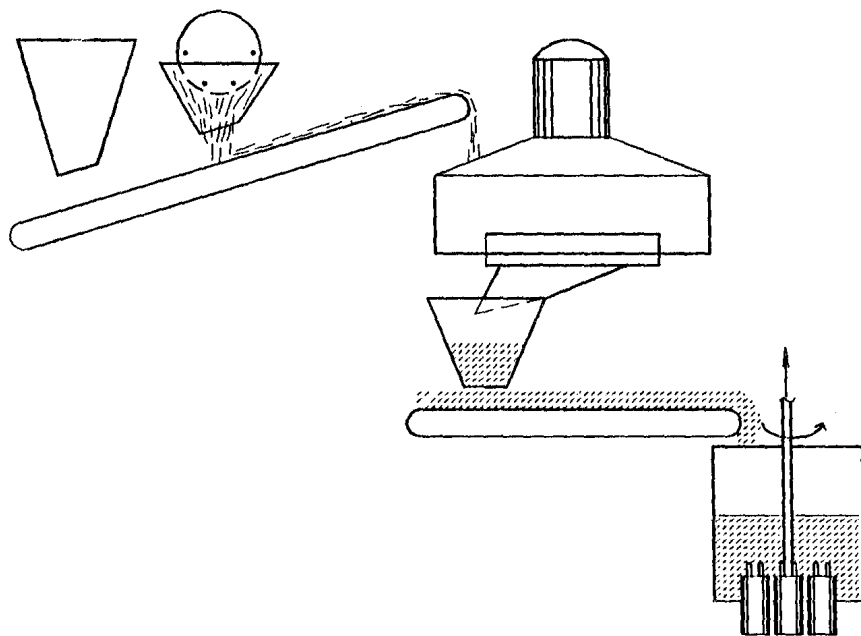


Рис. 2.16. Введение фибры и бетонной смеси в смеситель совместным потоком, путем укладки фибры на проходящую по конвейеру бетонную смесь.

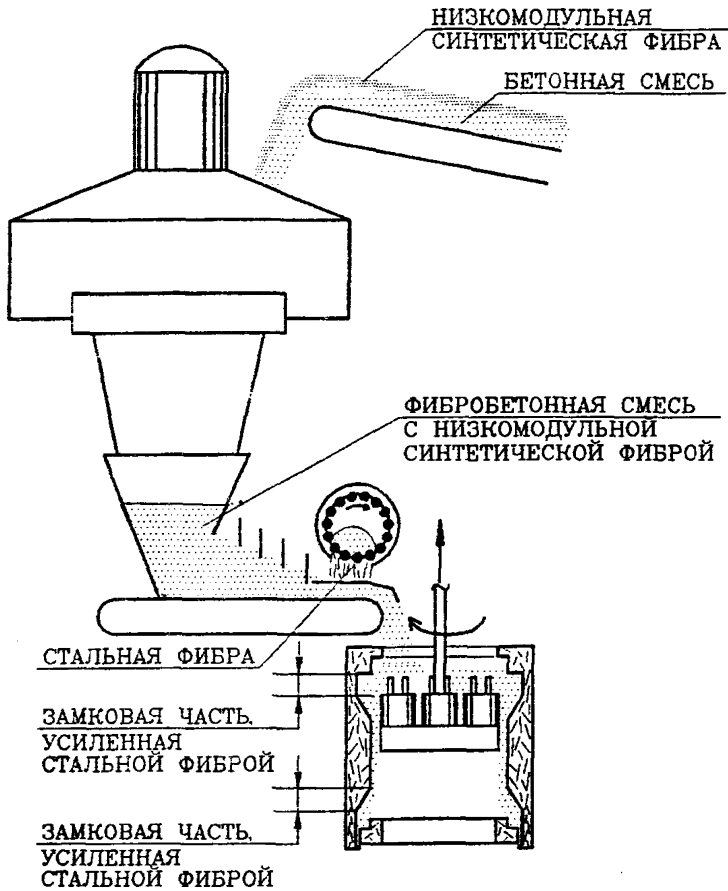


Рис.2.17. Изготовление колец с зонным армированием в установках РФК, например, из фибробетона на синтетической фибре с усилением стальной фиброй замковых частей.

Вариант 1

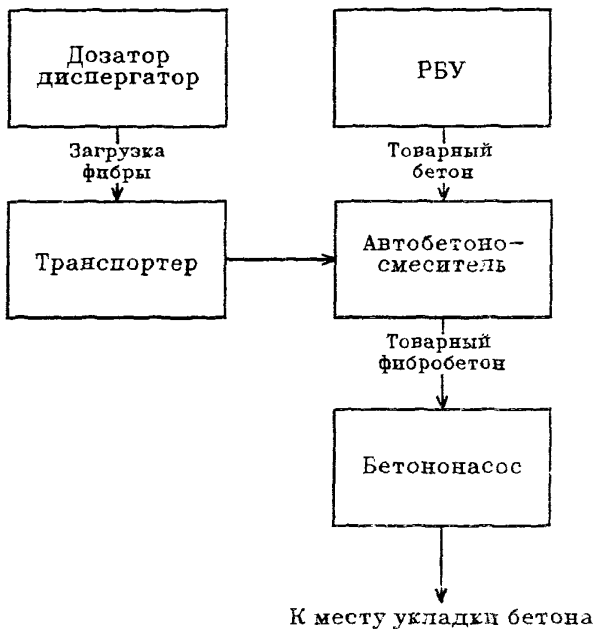


Рис. 2.18 Технологическая схема (вариант 1) производства товарной сталефибробетонной смеси с подачей фибры в автобетоносмеситель по транспортеру

Вариант 2

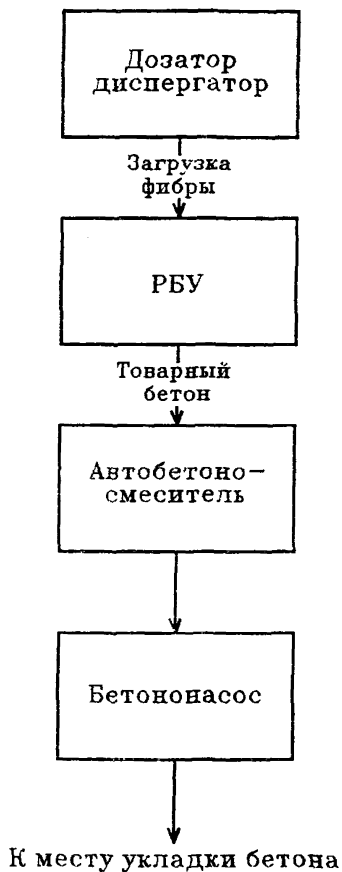


Рис. 2.19 Технологическая схема (вариант 2) производства товарной сталефибробетонной смеси с подачей фибры в смеситель БСУ с последующей загрузкой СФБ смеси в автобетоновою

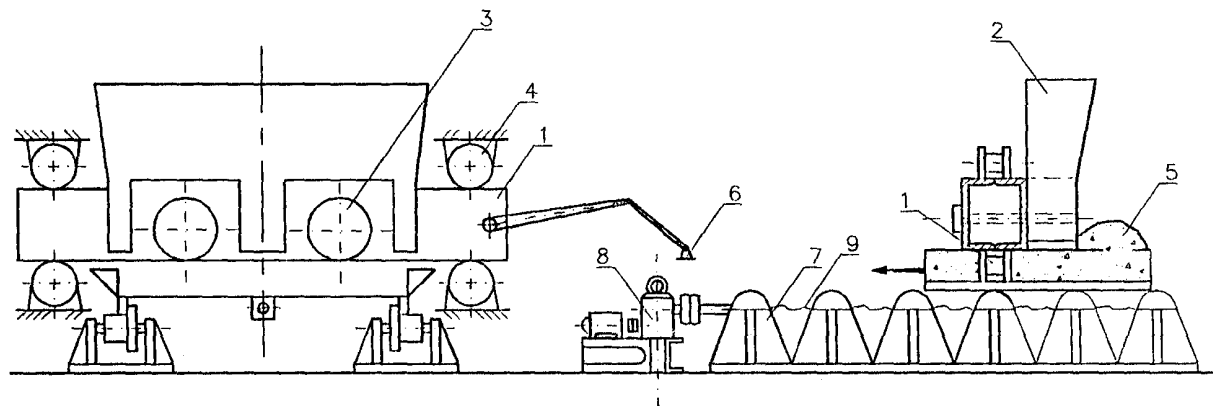


Рис.2.20. Конструктивная схема устройств роликового формования.

- 1- балка; 2- расходный бункер; 3- формирующие ролики;
 4- направляющие; 5- форма; 6- кривошипно-шатунный механизм;
 7- рольганг; 8- привод перемещения формы; 9- ходовой винт.

в) использованием диспергаторов и мерных контейнеров с запасом фибры при ее введении в бетонную смесь (рис. 2.15.);

г) укладкой фибры на проходящую по конвейеру бетонную смесь, то есть по принципу совместного потока (рис. 2.16.);

д) использованием технологического приема зонного армирования для усиления стальной фиброй отдельных участков конструкции (рис. 2.17.);

Указанные особенности технологии следует учитывать при организации заводского производства тех или иных видов сталефибробетонных конструкций.

Производство плитных конструкций из сталефибробетона может быть организовано по технологии роликового формования, принципиальная схема которой приведена на рис. 2.20.

При производстве сталефибробетонных элементов инженерных коммуникаций (кольца, трубы и т.п.) целесообразно применение комплексного армирования стальной и синтетической фиброй по схеме, показанной на рис. 2.17.

2.3.5.4. Перечень необходимого оборудования при производстве сталефибробетонных конструкций приводится в соответствующих технологических регламентах (Приложение 2.3).

Обобщенный перечень типов возможного технологического оборудования, используемого на стадиях изготовления фибры, ее транспортной обработки, дозирования, введения в бетонную смесь, а также подачи и укладки приготовленных СФБ-смесей приведен в табл. 2.8.

2.3.5.5. При производстве конструкций покрытий типа обделок тоннелей и т.п. рекомендуется использовать принципиальную схему производства, приведенную на рис. 2.21.

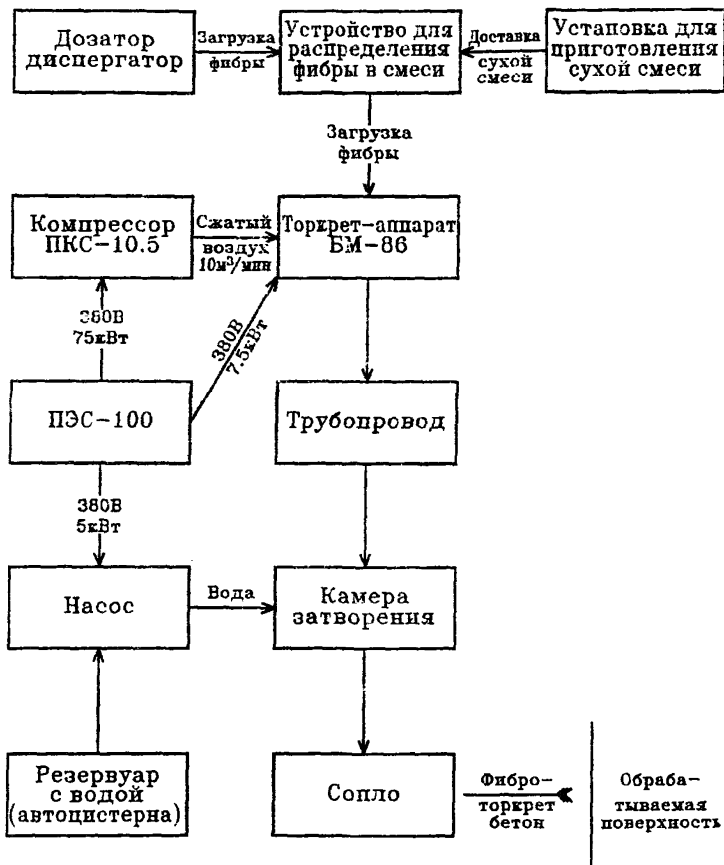


Рис. 2.21 Схема организации производства сталефибробетонных покрытий с применением торкретирования СФБ смеси

Таблица 2.8

Перечень технологического оборудования для изготовления и укладки сталефибробетонных смесей

№ пп	Наименование рабочих процессов и операций	Тип оборудования
1.	Изготовление фибры	Станок для рубки стальной фибры из стальной ленты СФЛ-96 СФЛ-289
2.	Дозирование и введение фибры в приготавливаемую смесь	Дозатор фибры шелевой ДФС-600-250 производительностью 20-150 кг/мин.
3.	Приготовление сталефибробетонной смеси	Бетоносмесители: - принудительного действия, - гравитационного действия; - автобетоносмесители.
4.	Подача сталефибробетонной смеси к месту укладки	с помощью крана в бадах, бункерах; - вибротки; - ленточные конвейеры; - бетононасосы; - торкрет-установки.
5.	Уплотнение сталефибробетонных смесей при их укладке в конструкцию	Вибраторы: - глубинные; - навесные; - площадочные; - стационарные виброплощадки.

2.4. ПРОЕКТИРОВАНИЕ И ПОДБОР СОСТАВОВ ФИБРОБЕТОННЫХ СМЕСЕЙ

2.4.1. ОБЩИЕ УКАЗАНИЯ

2.4.1.1. Проектирование и подбор составов фибробетонных смесей выполняется с целью получения фибробетонных смесей, обладающих соответствующими показателями подвижности (жесткости), удобоукладываемости и позволяющих обеспечить получение в конструкции фибробетона с заданными проектными физико-механическими характеристиками.

При подборе составов фибробетонов руководствуются общими принципами подбора составов тяжелых и мелкозернистых бетонов, а также положениями настоящих ВСН, учитывающими особенности фибробетонных смесей. При этом исходят из условия получения фибробетона наибольшей плотности и наименьшей пустотности, в котором межзерновое пространство заполнено цементным камнем, а поверхность фибры полностью покрыта цементным клеем.

2.4.1.2. Подобранный состав фибробетонной смеси должен иметь заданные показатели жесткости или подвижности рабочей смеси, при которых становится возможным осуществить качественный набрызг, укладку, формование и уплотнение смеси с использованием предусмотренных проектом или технологическим регламентом способов и оборудования согласно Приложениям 2.2 и 2.3.

2.4.1.3. Подбор составов фибробетонов производится с учетом основных положений, изложенных в "Рекомендациях по подбору составов тяжелых и мелкозернистых бетонов, разработанных к ГОСТ 27006 - 86" М., 1990г. и на основании указаний разделов 2.4.2. и 2.4.3. настоящих ВСН.

При подборе составов фибробетонов принимается во внимание некоторые общие особенности составов и свойств фибробетонных смесей, которыми последние отличаются от традиционно применяемых тяжелых и мелкозернистых бетонов. Основные отличия приведены в справочной табл.2.9.

Таблица 2.9

**Некоторые общие различия в составе и свойствах между бетоном-матрицей
стеклофибробетонных составов и традиционными тяжелыми бетонами или цементными
кладочно-отделочными растворами.**

Анализируемый показатель	Для традиционных бетонов, растворов	Для бетона-матрицы пневмонаносимых составов
1	2	3
1. Содержание цемента и цементного камня в составе материала (весовые %).	в области значений 15...25% (более низкое)	в области значения 30...60% (повышенное)
2. Соотношение Ц:П	в тяжелом бетоне 1:2... 1:1; в кладочном растворе 1:4...1:6; в отделочном растворе 1:3...1:4	преимущественно в области значений 1:2...2:1
3. Использование мелкозернистых песков, т.е. песков с низкой крупностью зерен (низкомодульных) и с повышенной удельной поверхностью	не желательно в тяжелых бетонах, особенно высокопрочных	допустимо, а в ряде случаев целесообразно
4. Фракционирование песков и целесообразность регулирования соотношения между фракциями мелкого заполнителя	желательно, в особенности для высокопрочных бетонов	практическая целесообразность фракционирования исключается
5. Наличие жесткого каменного скелета в бетоне-матрице	имеется	отсутствует ввиду того, что имеет место повышенное цементосодержание и зерна песка находятся во взвешенном ("плавающем") состоянии

продолжение Таблицы 2.9

1	2	3
6. Достижимая прочность	для традиционных растворов более низкая, в сравнении с мелкозернистым бетоном-матрицей	более высокая (в сравнении с растворами) за счет повышенного объемного содержания цементующей связки
7. Величина усадки	ниже	более высокая
8. Величина модуля упругости	выше (для бетонов)	ниже
9. Значение оптимума В/Ц	сдвинуто в область более высоких значений (для растворов)	сдвинуто в область более низких значений в связи с ростом цементосодержания, поэтому "жирные" смеси позволяют получать мелкозернистые бетоны более высокой прочности
10. Показатель водопотребности (удельный показатель)	находится в области более высоких значений (для кладочных растворов с Ц:П = 1:4...1:6)	наоборот, имеет более низкие значения, отсюда более четкая обшая зависимость R_b от изменения В/Ц, что существенно для методики проектирования и подбора составов

2.4.2. ПОДБОР СОСТАВА СТЕКЛОФИБРОБЕТОННЫХ СМЕСЕЙ.

2.4.2.1. Состав стеклофибробетона подбирается в лабораторных условиях опытно-расчетным путем с обязательным контролем и соответствующей корректировкой в производственных условиях.

При подборе состава бетона исходят из условия получения материала наибольшей плотности, в котором все пустоты между заполнителями и фиброй заполнены цементным камнем и все они покрыты пленкой вяжущего.

2.4.2.2. Состав стеклофибробетона должен обеспечить получение материала требуемой прочности при заданных технологических свойствах смеси, назначаемых, исходя из принятой технологии производства изделий.

2.4.2.3. Задание по подбору состава стеклофибробетона должно содержать следующие данные:

- проектную прочность стеклофибробетона в конструкции на осевое растяжение в заданные сроки, а также проектную прочность при сжатии в возрасте 28 суток $R_{\text{пр}}$ (МПа);
- требуемую жесткость смеси по ГОСТ 10181 (в единицах времени - с.) или подвижность по расплыву конуса (в мм);
- толщину формуемого слоя стеклофибробетона δ , мм;
- марку или активность цемента при испытании по ГОСТ 310.4, $R_{\text{ц}}$ (МПа);
- временное сопротивление фибры разрыву (МПа);
- длину фибры l_f , мм.

2.4.2.4. Жесткость фибробетонной смеси предварительно устанавливается по таблице 2.10 и уточняется в проектах организации работ в зависимости от размеров и способа формирования конструкций.

Таблица 2.10

Способ формирования конструкции	Жесткость, с
1	2
Виброуплотнение без пригруза с вибровакуумированием	4 и менее
Виброуплотнение с пригрузом	5-10
Виброгидропрессование	11-30
Вибропрокат	более 31

2.4.2.5. При подборе состава бетона-матрицы отношение заполнителя (песка) к цементу принимается, как правило, равным единице с последующей корректировкой.

2.4.2.6. Подбор состава стеклофибробетона производят в два этапа. Вначале определяется ориентировочный состав смеси, который затем корректируется опытным путем.

2.4.2.7. В числе основных факторов, влияющих на прочность стеклофибробетона и жесткость смеси, значатся: содержание фибры и ее длина.

Ориентировочный процент фибрового армирования определяется, исходя из требуемой прочности стеклофибробетона на осевое растяжение, по формуле:

$$\mu_f = \frac{100 (R_{fbt} - 2)}{K_g \cdot K_f \cdot R_f \cdot K_\tau} \quad (1)$$

где: R_{fbt} - нормативная прочность стеклофибробетона на осевое растяжение, МПа;

R_f - нормативная прочность на растяжение стекловолокна, МПа.

2.4.2.8. Значение коэффициента K_g , учитывающего ориентацию фибр относительно действующего усилия, зависит от толщины формуемых слоев и принимается равным:

$$\begin{aligned} K_g &= 0.35 && \text{при } \delta \leq 10 \text{ мм;} \\ K_g &= 0.23 && \text{при } \delta \geq 50 \text{ мм;} \\ K_g &= 0.35 - 0.003\delta && \text{при } 10 < \delta < 50 \text{ мм.} \end{aligned} \quad (2)$$

где: δ - толщина формуемого слоя в мм.

2.4.2.9. Коэффициент K_τ учитывает снижение прочности фибры в цементном камне по сравнению с прочностью исходного стекловолокна и зависит от типа и химического состава волокна, условий твердения и возраста стеклофибробетона. Значения коэффициента K_τ для фибры из щелочестойкого стекловолокна марки Щ-15ЖТ приведены в табл. 2.11.

Для стекловолокна марки СЦ6 коэффициент K_r может приниматься равным 1 для условий, обозначенных под номерами 1, 2 и 3, и равным 0.9 - для условий 4.

Таблица 2.11

Условия начального твердения	Значения K_r			
	возраст бетона, мес.			
	1	3	6	12
1. Хранение в нормальных условиях при $t = 20^\circ\text{C}$	0.63	0.55	0.45	0.37
2. Тепловлажностная обработка при $t = 40^\circ\text{C}$	0.63	0.55	0.45	0.37
3. Тепловлажностная обработка при $t = 60^\circ\text{C}$	0.53	0.5	0.4	0.35
4. Тепловлажностная обработка при $t = 80^\circ\text{C}$	0.4	0.36	0.34	0.32

2.4.2.10. Значения K_r определяются по таблице 2.12 исходя из средней прочности стеклофибробетона нормального твердения искомого состава в возрасте 28 суток, которую далее будем называть "приведенная прочность" стеклофибробетона данного состава. Переход от реальной прочности стеклофибробетона в изделии в возрасте τ к приведенной прочности R_{fbt} осуществляется по формуле:

$$\bar{R}_{fbt} = (R_{fbt} - 2) \cdot \frac{K_r}{K_r} \cdot \frac{0.35}{K_g} \quad (3)$$

Таблица 2.12

Приведенная прочность при осевом растяжении, МПа	K_{up}	K_f
Менее 4.4	2.7	0.86
4.4 - 5	2.8	0.8
5 - 5.5	2.9	0.74
5.6 - 6	3.0	0.68
	3.1	0.62

2.4.2.11. Водоцементное отношение подбирается опытным путем по распылу конуса исходной смеси бетона-матрицы на встряхивающем столике по ГОСТ 310.4.

Требуемый распыл конуса исходной смеси, получаемый после 10 встряхиваний на столике, определяется исходя из заданной жесткости стеклофибробетонной смеси $Ж$, ориентировочного процента фибрового армирования μ_0 , и длины используемой фибры l по экспериментальному графику рис. 2.22.

При достижении заданного распыла конуса фиксируется количество затворенной воды и устанавливается ориентировочное водоцементное отношение ($В/Ц_0$).

2.4.2.12. Водоцементное отношение смеси $В/Ц_0$ должно ограничиваться условиями:

$$(В/Ц_0) \leq 1.65 K_{нт} + П/Ц \cdot K_n \quad (6)$$

$$(В/Ц_0) \leq \frac{A R_u}{1.35 R_{fb} + 0.8 A R_u} \quad (7)$$

где: A - коэффициент, равный:

0,8 - для высококачественных материалов;

0,75 - для материалов среднего качества и

0,65 - для цемента низких марок и мелкого песка;

R_u - активность (марка) цемента, МПа;

$K_{нт}$ - коэффициент нормальной густоты цементного теста;

K_n - коэффициент водопотребности песка.

2.4.2.13. Экспериментальная корректировка состава производится в следующем порядке. Готовят два состава стеклофибробетонной смеси с содержанием фибры соответственно $\mu_1 = 0.9\mu_0$ и $\mu_2 = 1.1\mu_0$. При этом жесткость обоих составов должна быть одинаковой и соответствовать требуемой жесткости. Соответствующие этому значения водоцементных отношений обозначают ($В/Ц$)₁ и ($В/Ц$)₂.

2.4.2.14. Из полученных смесей формуют образцы размерами 400x100x20 мм (по 6 образцов каждого состава). Для ускорения твердения образцы подвергают тепловой обработке при температуре 40°C в течении 18-20 часов в среде с относительной влажностью воздуха близкой к 100%.

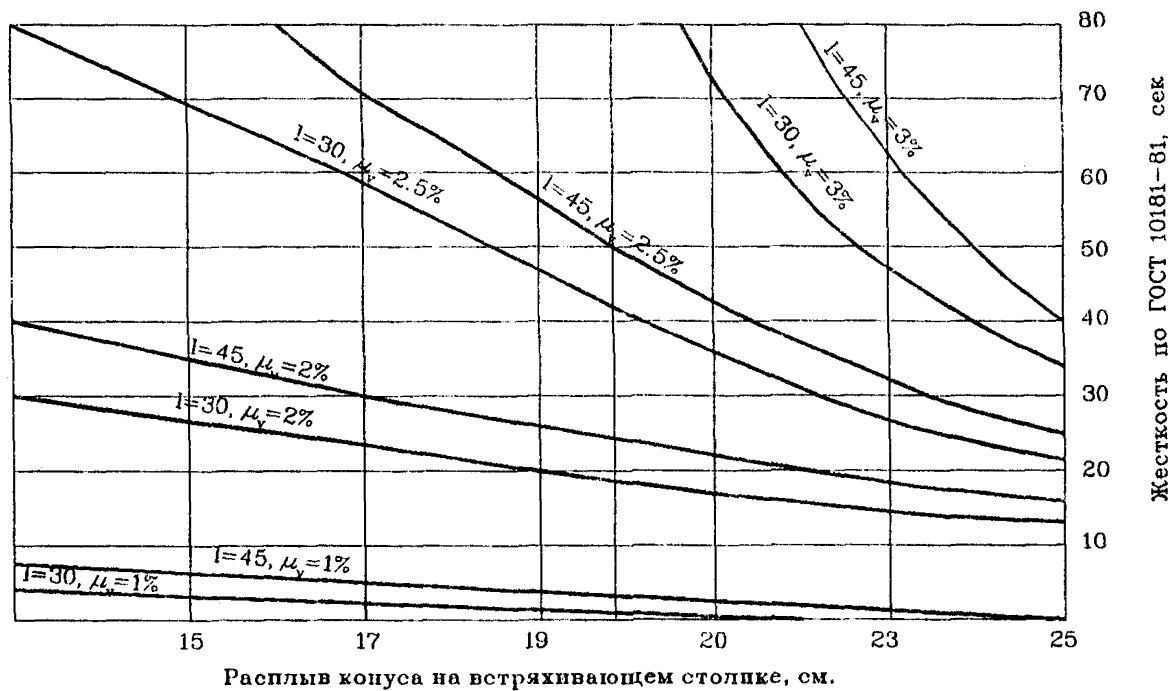


Рис. 2.22 Экспериментальная оценка реологических характеристик стеклофибробетонных смесей.

Дальнейшее хранение образцов в течении суток осуществляется в нормальных температурно-влажностных условиях, после чего производят их испытание на изгиб. Стеклофибробетон на стекловолокне марки СЦ6-ПУ можно пропаривать при температуре $t \leq 80^\circ\text{C}$.

2.4.2.15. Значения прочности стеклофибробетона R'_{fbb} и R''_{fbb} (разрушающее напряжение при изгибе) соответственно составов 1 и 2 определяются по формуле:

$$R^{(\prime\prime)}_{fbb} = \frac{K \cdot P^{(\prime\prime)}}{W_o} \quad (8)$$

где: $P^{(\prime\prime)}$ - разрушающая нагрузка для образцов составов 1 и 2.

2.4.2.16 При адекватности условий изготовления указанным выше, прочность корректировочных образцов равна приведенной прочности составов, из которых они изготовлены: соответственно R'_{fbb} и R''_{fbb} .

2.4.2.17. Уточненные значения μ_f и В/Ц определяются исходя из результатов испытаний методом интерполяции.

Уточненное значение требуемого процента армирования μ_r определяется по формуле:

$$\mu_r = \mu_1 + \frac{(\mu_2 - \mu_1) (R^o_{fbb} - R'_{fbb})}{R''_{fbb} - R'_{fbb}} \quad (9)$$

где: R^o_{fbb} - проектное значение прочности стеклофибробетона на растяжение при изгибе.

Уточненное значение требуемого водоцементного отношения $(\text{В/Ц})_r$ определяется по формуле:

$$(\text{В/Ц})_r = \frac{(\mu_r - \mu_1) [(\text{В/Ц})_2 - (\text{В/Ц})_1]}{\mu_2 - \mu_1} \quad (10)$$

2.4.2.18. Если подбор состава производится по прочности на осевое растяжение, то переход от прочности на изгиб к прочности на осевое растяжение испытанных образцов осуществляется посредством коэффициента K_{up} определяемого по табл.2.12.

2.4.2.19. В случае несоблюдения условий, приведенных в формулах (6) и (7), и с целью снижения значения V/C при сохранении величины расплыва конуса смеси исходной матрицы, необходимо использовать пластифицирующие добавки. Однако, в этом случае, состав должен быть проверен на воздухоовлечение, поскольку значительное воздухоовлечение может привести к снижению прочности стеклофибробетона на сжатие.

Величина воздухоовлечения стеклофибробетонной смеси не должна превышать 5-6%.

2.4.2.20. Расход исходных материалов (в кг) - фибры (Φ), цемента (Π), песка (Π) и воды (B) на 1 м^3 стеклофибробетона определяется по следующим формулам:

$$\Phi = 10 \cdot \mu_r \cdot \gamma_\phi \quad (11)$$

$$\Pi = \frac{1000 - 10\mu_r}{\frac{1}{\gamma_c} + \frac{\Pi/C}{\gamma_n} + (B/C)_r} \quad (12)$$

$$\Pi = \Pi \cdot (\Pi/C) \quad (13)$$

$$B = \Pi \cdot (B/C) \quad (14)$$

2.4.2.21. Подбор состава стеклофибробетона производится применительно к используемому технологическому оборудованию, технологии укладки, формования, уплотнения и тепло-влажностной обработке.

2.4.2.22. Общая схема подбора состава СФБ смеси применительно к технологии набрызга и сравнение результатов подбора по двум вариантам состава стеклофибробетона показаны на рис. 2.23.

Примеры производственных составов стеклофибробетонных смесей для различных технологий приводятся в соответствующих технологических регламентах и других документах, перечень которых приведен в Приложении 2.2 к настоящему ВСН.

ИСХОДНЫЕ МАТЕРИАЛЫ. НАЗНАЧЕНИЕ ВЯЖУЩЕЙ
ОСНОВЫ КОМПОЗИЦИИ. ДРУГИХ СОЧЕТАНИЙ (ПРИМЕРЫ)

I вариант

Составы на основе портландцемента М500

II вариант

Составы на основе вяжущего низкой водопотребности (ВНВ-70)

Подбор оптимальных составов

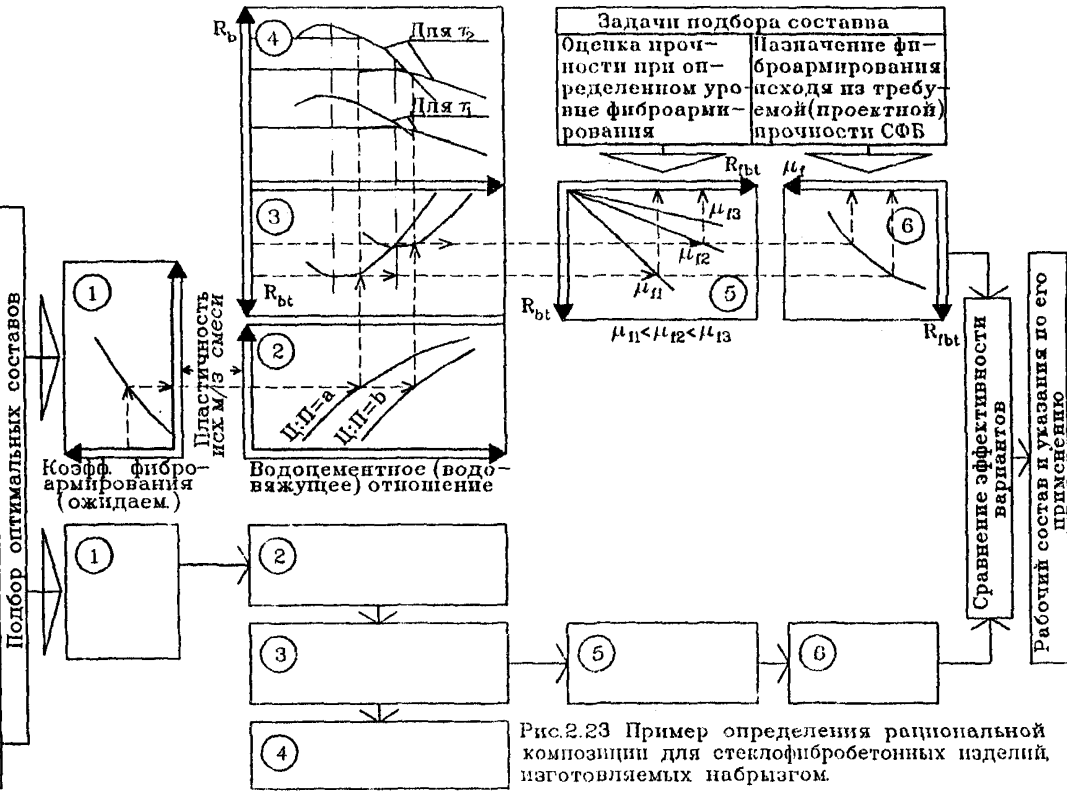


Рис.2.23 Пример определения рациональной композиции для стеклофибробетонных изделий, изготовляемых набрызгом.

2.4.3. ПОДБОР СОСТАВА СТАЛЕФИБРОБЕТОННЫХ СМЕСЕЙ.

2.4.3.1. Подбор состава сталефибробетонных смесей выполняется в соответствии с общими требованиями нормативного документа [53] (см. Приложение 2.1 и указаниями “Рекомендаций по проектированию и технологии изготовления сталефибробетонных конструкций”, изложенными в разделах 6 -12 [48].

2.4.3.2. При подборе состава сталефибробетонной смеси учитываются требования по увязке параметров фибры, наличия (отсутствия) крупного заполнителя, размеров сечений изготавливаемых сталефибробетонных конструкций и их элементов. Эти требования изложены в материале [48] Приложения 2.1.

2.4.3.3. Сталефибробетонная смесь подобранного состава должна обладать заданными показателями жесткости (подвижности) и удобоукладываемости обеспечивающими ее укладку и формование предусмотренными технологическим регламентом способами.

Пример подбора состава сталефибробетона приведен в Приложении 3 материала [48].

2.5. КОНТРОЛЬ КАЧЕСТВА

2.5.1. Контроль качества фибробетона, бетонной и фибробетонной смесей, бетона-матрицы, исходных материалов должен осуществляться заводской или строительной лабораторией в соответствии с требованиями настоящих ВСН.

2.5.2. Определение эксплуатационной надежности (прочности, трещиностойкости, жесткости и т.д.) конструкций из фибробетона производится таким же образом, как и изделий из обычного железобетона по ГОСТ или ТУ на данное изделие с учетом положений настоящих норм.

2.5.3. Периодичность контроля прочности фибробетона изготовленных конструкций устанавливается ГОСТами или ТУ на соответствующие изделия.

2.5.4. Система контроля прочности фибробетона включает:

- приемочный контроль качества исходных материалов;
- контроль фибросодержания и однородности распределения фибр в матрице;
- контроль степени уплотнения фибробетона;
- контроль средней величины и коэффициента вариации предела прочности фибробетона при растяжении;
- контроль средней величины прочности материала матрицы при сжатии.

2.5.5. Каждая новая партия фибры, поступившая на производство, проверяется на соответствие паспортным данным завода-изготовителя и дополнительно испытывается в бетонах текущего производственного состава.

Стекловолоконистая щелочестойкая фибра испытывается в мелкозернистых бетонных производственных составах при температурах 60 - 80°С изотермического выдерживания в течение 8 часов. Прочность бетона в первом случае не должна отличаться от производственной более чем на ± 10%, а снижение прочности во втором случае по сравнению с первым не должно превышать 20%.

2.5.6. На технологических линиях надлежит организовать систематический контроль равномерности распределения фибр в бетонной смеси. Методика контроля, например, стекловолоконистой фибры, может быть ниже следующей.

Из разных участков изготавливаемой конструкции отбирается не менее 10 проб бетонной смеси массой приблизительно 200-300г. Объем пробы зависит от размеров фибр, степени насыщения ими смеси и определяется по формуле:

$$V_{пр} = 50 \cdot \frac{l_f \cdot d_f^2}{\mu_f}, \quad \text{см}^3,$$

где: μ_f - коэффициент армирования по объему;

l_f - длина фибры;
 d_f - диаметр фибры.

Далее после предварительного взвешивания пробы смесь помещается на систему сит с ячейкой 5 и 2,5 мм и промывается водой. После промывки стекловолокно, оставшееся на верхнем сите с ячейкой 5мм извлекается вручную (небольшая часть волокон может при промывке пройти через сито 5 мм, в этом случае оно собирается с нижнего сита), высушивается и взвешивается.

Определяется объемное содержание стекловолокна в пробах (в %) по формуле:

$$\mu_f = \frac{100 q_{fi} \cdot \gamma_{fb}}{q_{fb} \cdot \gamma_f}, \quad (1)$$

где: q_{fb} - навеска СФБ смеси;

q_{fi} - масса фибры в навеске;

γ_{fb} - объемная масса СФБ смеси;

γ_f - объемная масса фибры.

Определяется среднее объемное содержание стекловолокна в каждой из отобранных проб:

$$\mu_{fcp} = \frac{\sum_{i=1}^{i=n} \mu_{fi}}{n} \quad (2)$$

Подсчитывается коэффициент изменчивости (V) содержания стекловолокна в бетонной смеси:

$$V = \frac{\sqrt{\frac{\sum_{i=1}^{i=n} (\mu_{fcp} - \mu_{fi})^2}{n - 1}}}{\mu_{fcp}} \quad (3)$$

При величине $V < 10\%$ равномерность распределения стекловолокна в бетонной смеси следует считать высокой. Удовлетворительная равномерность распределения стекловолокна в смеси характеризуется величиной V в пределах от 10 до 15%.

2.5.7. При формировании изделий качество уплотнения смеси характеризуется коэффициентом уплотнения, представляющим собой отношение фактической объемной массы уплотненной смеси к теоретически рассчитанному значению объемной массы. Величина этого коэффициента должна быть не менее 0,94-0,96. Фактическую объемную массу смеси следует определять в мерном сосуде емкостью не менее 1 л, жестко закрепленном на лабораторной виброплощадке. Ориентировочное время уплотнения равно $3 \cdot Ж$, где: Ж - жесткость смеси (в с).

2.5.8. Контроль фибробетона на истираемость, ударную вязкость, вязкость разрушения и т.д. производится в тех случаях, когда они предусмотрены соответствующими стандартами или ТУ.

2.5.9. Определение прочности фибробетона и бетона-матрицы может осуществляться путем использования:

- разрушающих методов испытаний изготовленных контрольных образцов согласно ГОСТ 10180;
- неразрушающих методов испытаний согласно ГОСТ 21217.

2.5.10. Контроль прочности фибробетона на сжатие и растяжение производится в соответствии с указаниями ГОСТ 10180 и по методике рекомендаций НИИЖБ [48].

2.5.11. Для оценки равномерности распределения стальных фибр в тонкостенных элементах, определения прочностных характеристик материала рекомендуется использовать магнитометрический метод, основанный на измерении магнитной восприимчивости сталефибробетонных элементов.

Для измерений магнитной восприимчивости используются приборы- каппаметры (ИМБ-2), применяемые в геологии для оценки магнитных свойств горных пород, а также модифицированный прибор ЛИСИ ИЗС-ВМ ЭПМ7.

2.6. ТЕХНИКА БЕЗОПАСНОСТИ

2.6.1. При производстве работ, связанных с изготовлением фибробетонных конструкций и выпуском товарной фибробетонной смеси должны соблюдаться требования главы СНиП III-4-93 по технике безопасности в строительстве.

2.6.2. К эксплуатации и обслуживанию оборудования и производству фибробетонных конструкций и фибры должны допускаться лица, прошедшие медосмотр и инструктаж по ТБ, хорошо знающие устройство оборудования, правила его эксплуатации и техники безопасности, прошедшие обучение по специальной программе, сдавшие экзамены квалификационной комиссии и получившие допуск к выполнению работ.

2.6.3. При эксплуатации и обслуживании оборудования для производства фибробетонных конструкций необходимо помнить, что сама фибра является источником опасности, приводящим к травматизму.

При резке стальной фибры на специальном оборудовании и введении фибры в смесь необходимо пользоваться очками и перчатками с кожаными нашивками со стороны ладоней. Работы должны проводиться с соблюдением "Правил безопасности и промышленной санитарии в проволочном и гвоздильном производстве", Металлургия, 1960г., а также "Правил технической эксплуатации проволочно-волочильного и канатного оборудования мегизных заводов", Металлургия, 1974г.

2.6.4. Используемые механизмы и оборудование должны быть снабжены паспортами. Перед началом работы производится проверка работоспособности оборудования. Предохранительные клапаны на нагнетательном оборудовании должны быть стравлированы на сбросовое давление (1,5 МПа); работа без клапанов или при перекрытом отверстии клапана запрещена.

2.6.5. Присоединение и отсоединение шлангов к пистолету должно выполняться только после перекрытия вентиля подачи сжатого воздуха. Шланги перед присоединением следует продуть. Звенья шлангов необходимо крепить

специальными фланцево-клиновыми соединениями на болтах. Внутренние конусные кольца соединений следует периодически осматривать и по мере износа своевременно заменять.

Систему следует промывать водой под давлением для предотвращения закупорки шлангов, промывку пистолета выполняют после окончания работ и по мере необходимости.

2.6.6. Эксплуатация электрических устройств должна производиться в соответствии с установленными правилами. Особое внимание должно быть обращено на то, чтобы электротехнические приборы и оборудование были надежно заземлены, а пульты управления имели бы резиновые коврики.

2.6.7. При ремонтных работах на главном рубильнике должна быть вывешена запрещающая надпись: "Не включать, работают люди!". Включать в работу оборудование можно только после окончания всех ремонтных работ. Право включения электроэнергии имеет лицо, производившее ее отключение.

2.6.8. Во время работы по приготовлению фибробетонных смесей, формованию и твердению изделий из них запрещается:

- отлучаться с рабочих мест;
- передавать управление оборудованием посторонним лицам;
- работать на неисправном оборудовании;
- производить какие-либо ремонтные работы при работающем оборудовании;
- подходить к открытым токопроводящим коммуникациям;
- захламлять рабочее место.

2.6.9. Рабочий-сопловщик должен использовать индивидуальные средства защиты: комбинезон из водоотталкивающей ткани с плотно застегивающимися манжетами, резиновые сапоги, перчатки, очки, респираторы. Растворы химических добавок, при попадании их на кожу, необходимо тщательно смывать водой.

2.6.10. Подмости должны иметь ограждения габаритом не менее 0,7 м. Освещенность рабочего места должна

соответствовать требованиям СН-81-70 и составлять в рабочей зоне не менее 100 лк.

2.6.11. При производстве работ в помещении должна быть оборудована общеобменная приточно-вытяжная вентиляция.

В рабочей зоне должны быть вывешены Инструкция по эксплуатации оборудования, Правила техники безопасности, фамилия ответственного за проведение работ.

2.6.12. В остальном при выполнении отдельных работ и операций, не связанных со спецификой производства фибробетонных конструкций, руководствоваться требованиями главы СНиП III-4-93 "Техника безопасности в строительстве".

ПРИЛОЖЕНИЕ 2.1

П Е Р Е Ч Е Н Ъ НОРМАТИВНО-ТЕХНИЧЕСКИХ ДОКУМЕНТОВ

1. ГОСТ 26633-91. “Бетоны тяжелые и мелкозернистые. Технические условия”.
2. ГОСТ 969-91(СТ СЭВ 6826-89). “Цементы глиноземистые. Технические условия”.
3. ГОСТ 10178-85. “Портландцемент и шлакопортландцемент. Технические условия”.
4. ГОСТ 8736-93. “Песок для строительных работ. Технические условия”.
5. ГОСТ 8267-93. “Щебень и гравий из плотных горных пород для строительных работ”.
6. ГОСТ 23732-79. “Вода для бетонов и растворов. Технические условия”.
7. ГОСТ 21778-81. “Система обеспечения точности геометрических параметров в строительстве. Основные положения”.
8. ГОСТ 21779-82. “Система обеспечения точности геометрических параметров в строительстве. Технические допуски”.
9. ГОСТ 23464-79. “Цементы. Классификация”.
10. ГОСТ 310.1-76. “Цементы. Методы испытаний. Общие положения”.
11. ГОСТ 310.3-76. “Цементы. Методы определения нормальной густоты”.
12. ГОСТ 22236-85. “Цементы. Правила приемки”.
13. ГОСТ 22237-85. “Цементы. Упаковка, маркировка, транспортирование и хранение”.
14. ГОСТ 8735-88. “Песок для строительных работ. Методы испытаний”.
15. ГОСТ 8269-87. “Щебень из природного камня, гравий и щебень из гравия для строительные работ. Методы испытаний”.
16. Рекомендации по применению добавок суперпластификаторов в производстве сборного и монолитного железобетона. М. НИИЖБ, ЦНИИОМТП, 1987.
17. ГОСТ 24211-91. “Добавки для бетонов. Классификация”.

18. ГОСТ 25818-91. “Золы уноса тепловых электростанций для бетонов. Технические условия”.
19. ГОСТ 7473-94. “Смеси бетонные. Технические условия”.
20. ГОСТ 10181.0-81. “Смеси бетонные. Общие требования к методам испытаний”.
21. ГОСТ 10181.1-81. “Смеси бетонные. Методы определения удобоукладываемости”.
22. ГОСТ 10181.2-81. “Смеси бетонные. Методы определения плотности”.
23. ГОСТ 10181.4-81. “Смеси бетонные. Методы определения расслаиваемости”.
24. ГОСТ 18105-86. “Бетоны. Правила контроля прочности”.
25. ~~26.~~ ГОСТ 10180-90. “Бетоны. Методы определения прочности по контрольным образцам”.
26. ГОСТ 10060-87. “Бетоны. Методы контроля морозостойкости”.
27. ГОСТ 12730.5-84* “Бетоны. Методы определения водонепроницаемости”.
28. ГОСТ 12730.1-78. “Бетоны. Метод определения плотности”.
29. ГОСТ 28570-90. “Бетоны. Методы определения прочности по образцам, отобранным из конструкций”.
30. ГОСТ 22690-88. “Бетоны. Определение прочности механическими методами неразрушающего контроля”.
31. ГОСТ 17624-87. “Бетоны. Ультразвуковой метод определения прочности”.
32. ГОСТ 27006-86. “Бетоны. Правила подбора состава”.
33. ГОСТ 23477-79. “Опалубка разборно-переставная мелкощитовая инвентарная для возведения монолитных бетонных и железобетонных конструкций. Технические условия”.
34. ГОСТ 23478-79. “Опалубка для возведения монолитных бетонных и железобетонных конструкций. Классификация и общие технические требования”.
35. ГОСТ 17139-79. “Ровинг рассыпающийся из алломоборосиликатного волокна. Технические условия”.
36. СНиП 10-01-94. “Система документов в строительстве. Основные положения”.
37. СНиП 2.03.01-84. “Бетонные и железобетонные конструкции”.

38. СНиП 2.03.03-85. "Армоцементные конструкции".
39. СНиП 2.03.11-85. "Защита строительных конструкций от коррозии".
40. СНиП 10-01-94. "Система нормативных документов в строительстве. Основные положения".
41. СНиП 3.03.01-87. "Несущие и ограждающие конструкции".
42. СНиП III-4-80*. "Техника безопасности в строительстве" (издание 1993г.).
43. ТУ 7-249533-01-90. "Микрокремнезем конденсированный. Технические условия".
44. ТУ 7-249533-02-92. "Микрокремнезем конденсированный уплотненный. Технические условия".
45. ТУ 7-249533-03-92. "Суспензия (паста) из микрокремнезема конденсированного. Технические условия".
46. ТУ 21-38-233-92. "Ровинг рассыпающийся из цементостойкого стекловолокна. Технические условия".
47. ТУ 21-38-257-90. "Ровинг рассыпающийся РЦР из цементостойкого стекловолокна марки СЦ-6-У. Технические условия".
48. "Рекомендации по проектированию и изготовлению сталефибробетонных конструкций". НИИЖБ, ЛенЗНИИЭП, ЦНИИПромзданий, Москва - 1987.
49. ТУ 5743-049-02495332-96. "Модификатор бетона марки МБ-01. Технические условия".
50. ТУ 5800-001-00369171-95. "Конструкции и изделия стеклофибробетонные на основе вяжущих низкой водопотребности. Общие технические требования". АК Внешнеэкономическая ассоциация "Полиמוד". Москва, 1995г.
51. ТУ 5263-001-04697311-96. "Фибра стальная фрезерованная. Технические условия". ДАОЗТ "Курганстальмост", НИИЖБ Минстроя РФ.
52. ТУ 1276-001-40610949-95. "Фибра стальная для дисперсного армирования бетона. Технические условия". ЗАО "Нисан" ЛТД, АО "ЦНИИС".
53. Рекомендации по подбору составов тяжелых и мелкозернистых бетонов (к ГОСТ 27006-86). Госстрой СССР, М. 1990г.

ПРИЛОЖЕНИЕ 2.2

**ПЕРЕЧЕНЬ ТЕХНОЛОГИЧЕСКИХ РЕГЛАМЕНТОВ,
РЕКОМЕНДАЦИЙ, УКАЗАНИЙ И ДРУГИХ
ДОКУМЕНТОВ ПО ИЗГОТОВЛЕНИЮ
СТЕКЛОФИБРОБЕТОННЫХ КОНСТРУКЦИЙ И
ИЗДЕЛИЙ**

№ п/п	Наименование документа	Разработ- чики	Держатель технической документации
1	2	3	4
1.	а) <u>Технологическая карта</u> на набрызг монолитной оболочки из стеклофибробетона 12x24м (на пневмоопалубку ПО-135А). б) <u>Технологическая карта</u> на монтаж пневмоопалубки ПО-135А.	ЦОМЭ, Мингео РФ, НИИЖБ Минстроя РФ	НИИЖБ Минстроя РФ НИИЖБ
2.	<u>Технологическая карта</u> на набрызг гидроизоляционного покрытия из СФБ (стеклофибробетона).	ЦОМЭ, Мингео РФ, НИИЖБ	НИИЖБ
3.	<u>Технологический регламент</u> на изготовление стеклофибробетонной конструкции покрытия из трехферных спаренных оболочек.	НИИЖБ	НИИЖБ
4.	<u>Технологический регламент</u> на изготовление стеклофибробетонной конструкции и элементов методом набрызга.	КПП “Гео-комплекс”, Мингео РФ	НИИЖБ
5.	<u>Технологический процесс</u> (регламент) опытного производства полимерстеклобетонных стеновых колец.	ВНПО “ВНИИвод-полимер” Минвод-хоза СССР	НИИЖБ

продолжение Приложения 2.2

1	2	3	4
6.	Технологический регламент на изготовление стеновых панелей с применением СФБ (стеклофибробетонных) листов.	Арм.НИИСА, НИИЖБ	НИИЖБ
7.	Технологический регламент на изготовление колец горловин (смотровых колодцев) из песчаного фибробетона методом перемешивания.	КТБ"Мос- оргстройма- териалы", МСП"Мос- инжжелезо- бетон"	КТБ"Мос- оргстройма- териалы", НИИЖБ
8.	Технологический регламент на изготовление изделий из фибробетона (на фибре из отходов корда).	КТБ НИИЖБ, НИИЖБ	НИИЖБ
9.	Технологический регламент на производство крупноразмерных панелей утепленной и холодной кровли из стеклофибробетона. Москва, 1992 .	НПО"Мос- стройпрог- ресс", МП"Моно- литстрой- прогресс"	Фирма"Фиб- робетон" г.Москва (бывшее - МП "Монолитст- ройпрогресс")
10.	Технологический регламент на производство трехслойных стеклофибробетонных конструкций стен с эффективным плитным утеплителем. Москва, 1992 .	НПО"Мос- стройпрог- ресс", МП"Моно- литстрой- прогресс"	Фирма"Фиб- робетон" г.Москва (бывшее - МП"Моно- литстрой- прогресс")
11.	Рекомендации по проектированию составов стеклофибробетон на основе вяжущих низкой водопотребности. Москва, 1991.	ЦМИПКС, НПО"Мос- стройпрог- ресс"	Фирма"Фиб- робетон"
12.	Указания по проектированию рациональных составов стеклофибробетонных композиций,готавливаемых методом предварительного перемешивания. Москва, 1993 .	НПО"Мос- стройпрог- ресс" МП"Моно- литстрой- прогресс"	Фирма"Фиб- робетон"

продолжение Приложения 2.2

1	2	3	4
13.	Технологический регламент на производство стеклофибробетонных изделий расширенной номенклатуры методом предварительного приготовления фибросодержащих смесей (с использованием импортного оборудования). Москва, 1993 .	НПО "Мосстройпрогресс", МП "Монолитстройпрогресс"	Фирма "Фибробетон"
14.	Указания по организации работ и технологии пневмонабрызга стеклофибробетонных композиций мобильным агрегатом в построечных условиях. Москва, 1994 .	АО "Мосстройпрогресс", МП "Монолитстройпрогресс"	Фирма "Фибробетон"
15.	Технологический регламент на производство стеклофибробетонных скорлуп для сборномонолитных перекрытий. Москва, 1992 .	МП "Монолитстройпрогресс"	Фирма "Фибробетон"
16.	Технологическая Инструкция на изготовление опытно-промышленной партии изделий из мелкозернистого (песчаного) стеклофибробетона (распространяется на изготовление плит покрытия трамвайных путей и колец горловин).	КТБ "Мосоргстройматериалы", ЗЖБИ №15	ЗЖБИ №15 г.Москва
17.	Технологический регламент на изготовление изделий из стеклофибробетона методом набрызга. Москва. 1991.	НИИЖБ, МНИИТЭП, АП "Бюро внедрения МНИИТЭП"	АП "Бюро внедрения МНИИТЭП"

продолжение Приложения 2.2

1	2	3	4
18.	Технологический регламент на изготовление изделий из стеклофибробетона методом перемешивания. Москва, 1991.	НИИЖБ, МНИИТЭП, АП "Бюро внедрения МНИИТЭП"	АП "Бюро внедрения МНИИТЭП"
19.	Технические условия. Плиты бетонные тротуарные (на фибре из отводов корда) ТУ 461-К-А001-89.Группа Ж18	Трест "Промстрой", ПСМО "Вол- гоградгидро- строй", КТБ НИИЖБ	НИИЖБ
20.	Рекомендации по применению отхода корда при изготовлении плит бетонных тротуарных (из фибробетона)	Трест "Промстрой", ПСМО "Вол- гоградгидро- строй", КТБ НИИЖБ	НИИЖБ
21.	Технические предложения по технологии заводского производства стеклофибробетонных конструкций и изделий методом предварительного перемешивания смеси : - в смесителях типа "ССВ"; - в смесителях типа "ССПШ"	АрмНИИСА, НИИЖБ	НИИЖБ
22.	Технические предложения по технологии заводского производства стеклофибробетонных изделий методом экструзии.	НИИЖБ, ЦНИИСК	НИИЖБ
23.	Техническое предложение. Гидроизоляционные покрытия из стеклофиброцемента. Технологическая схема. Оборудование.	Фирма "НСТ", г.Москва	НИИЖБ

ПРИЛОЖЕНИЕ 2.3

**ПЕРЕЧЕНЬ ТЕХНОЛОГИЧЕСКИХ РЕГЛАМЕНТОВ,
РЕКОМЕНДАЦИЙ И ДРУГИХ ДОКУМЕНТОВ ПО
ИЗГОТОВЛЕНИЮ СТАЛЕФИБРОБЕТОННЫХ
КОНСТРУКЦИЙ И ИЗДЕЛИЙ**

№ п/п	Наименование документа	Разработчики	Держатель технической документации
1	2	3	4
1	Временные технические условия на изготовление сталефибробетонных колец смотровых колодцев.	НИИЖБ, "Главзапстрой", Волховский КСК	НИИЖБ
2.	Временные технические условия. Сталефибробетонные кольца круглых колодцев для водоснабжения и канализации, изготавливаемые радиальным прессованием.	НИИЖБ, ПО "Липецкстройиндустрия"	НИИЖБ
3.	Технологический регламент производства сталефибробетонных колец водопроводных и канализационных колодцев методом радиального прессования.	ВНИИжелезобетон, НИИЖБ, ПО "Липецкстройиндустрия"	НИИЖБ
4.	Технологический регламент производства железобетонных безнапорных радиально прессованных труб из сталефибробетона.	ВНИИжелезобетон, НИИЖБ, ПО "Липецкстройиндустрия"	НИИЖБ
5.	Временные технические условия на изготовление сталефибробетонных лотков.	НИИЖБ, "Главзапстрой"	НИИЖБ

продолжение Приложения 2.3

1	2	3	4
6.	Рекомендации по применению метода погиба плоских заготовок для сталефибробетонных конструкций (в условиях крупных строительных предприятий и на предприятиях малой мощности)	ЛенЗНИИЭП	НИИЖБ
7.	Проектная документация на технологическое оборудование и участок по изготовлению гнutoформованных элементов (для быстровозводимых зданий) на мобильном полигоне.	НИИЖБ, ВНИИЖБ, ПИ-2	НИИЖБ
8.	Технологический регламент на изготовление гнutoформованных сталефибробетонных элементов (предложения по технологии изготовления).	НИИЖБ, ВНИИЖБ, ПИ-2	НИИЖБ
9.	Рекомендации по подбору составов и технологии изготовления свай с использованием сталефибробетона.	НИИЖБ, ВНИИЖБ	НИИЖБ
10.	Технологический регламент на производство, транспортирование и укладку сталефибробетона в конструкции банковских хранилищ.	НИИЖБ	НИИЖБ
11.	Технологический регламент на возведение сталефибробетонных конструкций методом сухого торкретирования.	Фирма "Диона"	Фирма "Диона"
12.	Технологический регламент на изготовление колец смотровых колодцев из сталефибробетона.	Фирма "Диона"	Фирма "Диона"

ПРИЛОЖЕНИЕ 2.4

ПЕРЕЧЕНЬ
СПРАВОЧНОЙ ТЕХНИЧЕСКОЙ ДОКУМЕНТАЦИИ

1. Рекомендации по составам изоляционных покрытий кожухов для подземных переходов магистральных трубопроводов на основе стеклоцемента. Р 505-83. ВНИИСТ, Миннефтегаз СССР, М.1984г.
2. Рекомендации по применению дисперсно-армированного бетона в волноотбойных берегозащитных стенках. ВНИИТС. Минтрансстрой СССР, М.1983г.
3. Рекомендации по приготовлению бетонных смесей повышенной сохраняемости с химическими добавками, НИИЖБ Госстроя СССР, Москва, 1983г.
4. Рекомендации по заводскому контролю прочности сталефибробетона по результатам испытаний опытных образцов. ВНИИЖелезобетон. Госстрой СССР, 1989г.
5. Методические указания. Оптимизация оформления технологических документов, разрабатываемых в соответствии с требованиями стандартов ЕСТД. РД 50-362-82 ГКС СССР, М.1983г.
6. Рекомендации по изготовлению стеклоцементных изделий. ЦНИИОМТП Госстроя СССР. М.1985г.
7. Рекомендации по применению пневматических опалубок для изготовления строительных конструкций. САрХИ (г.Свердловск), КИСИ. Свердловск, 1990г. ВНПО Стройиндустрии.
8. Руководство по устройству полимерных и дисперсно-армированных гидроизоляционных покрытий на основе расширяющихся вяжущих. Р 346-79. ВНИИСТ, Миннефтегаза СССР, М.1980г.
9. Рекомендации по применению напрягающего цемента для гидроизоляции стыков сборных отделок тоннелей метрополитенов. НИИЖБ Госстроя СССР, М. 1984г.
10. Рекомендации по применению сталефибробетона в конструкциях дорожных одежд и мостов. КПО "Алтайавтодор", Алтайский ПИ, г.Барнаул, 1988г.

11. Рекомендации по технологии производства пескобетона с применением промышленной стекловолоконистой арматуры с обработанной поверхностью. Р 387-80. ВНИИСТ, М. 1980г.
12. Рекомендации по изготовлению железобетонных изделий методом роликового формования. НИИЖБ Госстроя СССР, М. 1983г.
13. Рекомендации по изготовлению и применению гидрофобизированных бетонов и растворов. НИИЖБ Госстроя СССР. М. 1984г.
14. Руководство по применению химических добавок в бетоне. НИИЖБ Госстроя СССР. М. 1981г.
15. Пособие по применению химических добавок при производстве сборные железобетонных конструкций и изделий (к СНиП 3.09.01- 85). НИИЖБ Госстроя СССР. М. 1989г
16. Методические рекомендации по технологии и механизации работ при строительстве, ремонте, усилении конструкций методом набрызга бетонной смеси. ЦНИИОМТП Госстроя СССР. М. 1986г.
17. Инструкция по механизированной технологии выполнения защиты в виде химстойких монолитных торкрет-покрытий на основе неорганических связующих. ВНИИК Минхимпрома, Отделение НИИТЭХИМа, Москва-Черкаassy, 1988г.
18. Инструкция по применению и механизированной технологии нанесения силикатополимеррастворных противокоррозионных покрытий. ВНИИК Минхимпрома, Москва-Черкаassy, 1981г.

ПРИЛОЖЕНИЕ 2.5

ПЕРЕЧЕНЬ ПРОЕКТНОЙ ДОКУМЕНТАЦИИ НА
СТЕКЛОФИБРОБЕТОННЫЕ КОНСТРУКЦИИ

1. Каналы из стеклофибробетонных элементов. Серия ХТ5-90, г. Харьков 1985г.
2. Рекомендуемая номенклатура изделий из стеклофибробетона для жилищного и гражданского строительства. Рекомендуемая номенклатура конструкций и изделий из сталефибробетона и ожидаемая эффективность их внедрения. Обоснование.
3. Опытные стеновые кольца из полимерстеклофибробетона и стеклофибробетона для колодцев водохозяйственного строительства. Заказ № 3882 к2, Москва, 1984 .
4. Опытные стеновые кольца из стеклофибробетона для колодцев водохозяйственного строительства., Москва, 1983г.
5. Перегородки панельные из стеклофибробетона на цементном и гипсовом вяжущих. Харьковский ПСП. Серия ХТР-1-35, 1988г.
6. Пятиэтажные крупнопанельные жилые дома (с большим шагом) для строительства в Латв.ССР. Серия 104:
 - а) альбом I (общестроительные чертежи), Рига, 1970г.;
 - б) альбом II (монтажные узлы и типовые детали), Рига, 1970г. ;
 - в) альбом III (плиты для ленточные фундаментов и прочие железобетонные изделия), Рига, 1970г.
 - г) альбом VII (дополнение к альбому III), Рига, 1973г.
7. Стеклофибробетонные стойки для сельского хозяйства. Заказ №3897, Москва, 1982г.
8. Железобетонные изделия безрулонных крыш панельных и кирпичных жилых зданий с холодными и теплыми чердаками. Ленинград. Серия 2.160 КЛ-1, 1973г.
9. Смеситель ССВ0,01П. Латв.ССР МПСМ СПКО "Оргтехстрой" Е 073.00
10. Стенд для изготовления образцов из стеклофибробетона, Москва, 1984г.

11. Ограждения балконов, лоджий, козырьков входов. Альбом чертежей (18 типоразмеров) АО "Мосстрой-прогресс". Фирма "Фибробетон". Москва, 1994г.
12. Элементы кровли из фибробетона. Альбом рабочих чертежей (12 типоразмеров). НПО "Мосстройпрогресс". Фирма "Фибробетон". Москва, 1992г.
13. Элементы сборного архитектурного стенового карниза из стеклофибробетона. Альбом рабочих чертежей (29 типоразмеров) НПО "Мосстройпрогресс". Фирма "Фибробетон". Москва, 1993г.
14. Экраны входов из стеклофибробетона. Альбом рабочих чертежей (6 типоразмеров) НПО "Мосстройпрогресс". Фирма "Фибробетон". Москва, 1992г.
15. Декоративные рельефные экраны из стеклофибробетона. Альбом рабочих чертежей (3 типоразмера). В альбоме рабочих чертежей стеновых керамзитобетонных панелей и рельефных декоративных экранов, имеются узлы крепления и герметизации. НПО "Мосстройпрогресс", МГП "ПРОЭКС". Фирма "Фибробетон". Москва, 1991г.
16. Ворота гаража стеклофибробетонные. Альбом рабочих чертежей (2 типоразмера). НПО "Мосстройпрогресс", Фирма "Фибробетон". Москва, 1992г.
17. Поддоны сантехнические. Альбом рабочих чертежей (4 типоразмера). НПО "Мосстройпрогресс", Фирма "Фибробетон". Москва, 1994г.
18. Элементы обустройства каркасных зданий из стеклофибробетона. Альбом рабочих чертежей (7 типоразмеров). РМ-2441 МНИИТЭП, Москва, 1994г.
19. Емкости 4-6 куб.м. (грязеотделители, резервуары) из стеклофибробетона для обустройства постов мойки автомобилей. Рабочие чертежи (4 типоразмера). ООО "Профис", Фирма "Фибробетон", Москва 1996г.
20. Подоконные доски из стеклофибробетона (4 типоразмера). ООО "Профис", Фирма "Фибробетон", Москва 1996г.
21. Вентиляционные решетки (жалюзи) для гаражного строительства (2 типоразмера). ООО "Профис", Фирма "Фибробетон", Москва 1996г.
22. Опытные стеклофибробетонные изделия мансарды. Альбом рабочих чертежей (3 типоразмера). АО ЦНИИЭП жилища, Фирма "Фибробетон", Москва 1996г., тел. 215-27-60.

ПРИЛОЖЕНИЕ 2.6

ПЕРЕЧЕНЬ ПРОЕКТНОЙ ДОКУМЕНТАЦИИ НА
СТАЛЕФИБРОБЕТОННЫЕ КОНСТРУКЦИИ

1. Панель покрытия преднапряженная складчатая сталефибробетонная. Рабочие чертежи опытного образца. 20ПК.СП.2.85КЖИ, 1985г. КТБ НИИЖБ, НИИЖБ.
2. Кольца круглых колодцев из сталефибробетона. Рабочие чертежи опытно-промышленных образцов. № 2338/15, 1988г. Союзводоканалпроект, НИИЖБ.
3. Неотапливаемое здание универсального назначения из сталефибробетона (для экспериментального строительства). Рабочие чертежи Э-592-02-84. ЛенЗНИИЭП, СПО "Верво", НИИЖБ.
4. Сборные сталефибробетонные предварительно напряженные плиты размером 6х3 и 6х1,5м для покрытий производственных зданий. Рабочие чертежи, шифр 161-1.465-81. ЦНИИПромзданий, НИИЖБ, ЛенЗНИИЭП.
5. Отстойники канализационные радиальные первичные диаметром 18, 24, 30 и 40м с днищем из дисперсно армированного бетона (сталефибробетона). Рабочие чертежи, шифр 26-85. Ростовский Водоканалпроект, ЦНИИПромзданий.
6. Отстойники канализационные радиальные вторичные диаметром 18, 24, 30 и 40м с днищем из дисперсно армированного бетона (сталефибробетона). Рабочие чертежи, шифр 26-85. Ростовский Водоканалпроект, ЦНИИПромзданий.
7. Сваи забивные сталефибробетонные ударопрочные сплошного квадратного сечения (цельные и составные). Серия I - III, кл. III, 1983г. ЛенНИИпроект, ЛИИЖТ.
8. Плита жестких покрытий аэродромов ПАФ-1. Рабочие чертежи, шифр 21/В-17д-5, 1976г. ЛатНИИСтроительства.
9. Плита дорожная напряженная ПДН. Рабочие чертежи, шифр 25/В-231д, 1986г. ЛатНИИСтроительства.
10. Конструкции ненапрягаемых плит для покрытий городских дорог с применением сталефибробетона.

- Рабочие чертежи опытных образцов. ПС-238. 1989г. Мосинжпроект, НИИЖБ.
11. Трубы безнапорные сталефибробетонные диаметром 1000 и 1200мм. Рабочие чертежи опытно-промышленных образцов. № 2338/13. 1988г. Союзводоканалпроект, НИИЖБ.
 12. Анкерная опора трубопроводов свайная АОП-1ф. Рабочие чертежи, шифр 25/В-231д, 1983г. ЛатНИИИстроительства.
 13. Экспериментальные сборные полы для общественных зданий. Рабочие чертежи опытно-промышленных сталефибробетонных плит с покрытием из линолеума, паркета и керамических плиток. 1989г. ЦНИИЭП учебных зданий, НИИЖБ.
 14. Покрытие пространственное складчатое сталефибробетонное. Рабочие чертежи опытного покрытия. 20ПК.ИЗО.2.85КЖ. 1985г. КТБ НИИЖБ, НИИЖБ.
 15. Каналы из сталефибробетонных элементов. Рабочие чертежи опытных образцов. Серия ХТ5-91. 1985г. Харьковский ПСП.
 16. Сваи забивные железобетонные с ненапрягаемой арматурой с применением сталефибробетона. Рабочие чертежи. 1986г. Фундаментпроект, ЦНИИПромзданей, НИИЖБ.
 17. Сталефибробетонные защитные конструкции банковских хранилищ. Сертификат соответствия. НИИЖБ, 1996г.

ПРИЛОЖЕНИЕ 2.7

СПИСОК РЕКОМЕНДОВАННОЙ НАУЧНО-ТЕХНИЧЕСКОЙ ЛИТЕРАТУРЫ ПО ФИБРОБЕТОНУ

1. Экспресс информация. Серия "Строительные материалы и изделия". Выпуск 3. ВНИИИС, Москва, 1981г.
2. Фибробетонные конструкции. Серия "Строительные конструкции". Выпуск 2. ВНИИИС, Москва 1988г.
3. Стеклофибробетон и конструкции из него. Серия "Строительные материалы". Выпуск 5. ВНИИТПИ, Москва, 1991г.
4. Сталефибробетонные конструкции зданий и сооружений. Серия "Строительные конструкции". Выпуск 7. ВНИИТПИ, Москва, 1990г.
5. Научно-технический реферативный сборник. Серия 7 "Строительные материалы и изделия". Выпуск 4. ЦИНИС, Москва 1979г.
6. Предварительно напряженная складчатая сталефибробетонная панель: проспект ВДНХ СССР. УДК 624.074.1.012.36. М. ВДНХ СССР, 1985г.
7. Сталефибробетонные обделки. - Метрострой, 1986г., №№ 4,6. Авт. Цывьян Б.М.
8. Тонкостенные сталефибробетонные конструкции в гражданском строительстве. ЦНТИ по гражданскому строительству и архитектуре. Конструкции жилых и общественных зданий. Технология индустриального домостроения. Обзорная информация, Выпуск 10. М. 1987г.
9. Применение стеклофибробетона в плитах полов и в качестве облицовочного материала стен общественных зданий. Промышленное строительство и инженерные сооружения. 1987г., №4, Киев. Авт. Лачинов М.М., Беляничева Л.Г.
10. Опыт применения сталефибробетона в инженерных сооружениях. Серия "Научно-технический прогресс в строительном производстве". ЛДНТП. Ленинград. 1982г. Авт. Курбатов Л.Г., Хазанов М.Я., Шустов А.Н.
11. Опыт производства и внедрения сталефибробетонных

- свай и шпунта. Серия "Научно-технический прогресс в строительном производстве". ЛДНТП, Ленинград, 1985г. Авт. Родов Г.С., Голубенков В.А., Стерин В.С., Лейкин Б.В.
12. Фибробетон: свойства, технология конструкции. Тезисы докладов республиканского научно-технического совещания. Рига, ЛатНИИСтроительства, 1988г.
 13. Рекомендации по проектированию и изготовлению сталефибробетонных конструкций. - М: НИИЖБ Госстроя СССР, 1987г.
 14. Плиты дорожных и аэродромных покрытий с фибровым армированием. - В сб. Применение фибробетона в строительстве. Материалы семинара, 4-5 июля. ЛДНТП, Ленинград, 1985г. Авт. Соловьев Б.В., Зива А.Г., Анисимов В.Е.
 15. Опыт применения сталефибробетона в дорожном строительстве. В сб. Применение фибробетона в строительстве. Материалы семинара, 4-5 июля, ЛДНТП, Ленинград, 1995г. Авт. Талантова К.В., Толстенов С.В., Михеев Н.М.
 16. Рекомендации по применению сталефибробетона в конструкциях дорожных одежд и мостов. Алтайский Политехнический институт - объединение "Алтайавтотдор", Барнаул, 1988г.
 17. Технология изготовления стеклобетонных безнапорных труб. Информационный листок о научно-техническом достижении № 86-193. Киевское отделение УкрНИИТИ, Киев., 1986г.
 18. Применение стеклофибробетона в ограждающих конструкциях. (Англия, Испания). Экспресс - информация ВНИИИС. Серия II, выпуск 1.
 19. Фибробетон в Японии. Экспресс - информация ВНИИИС, 1983г., серия №№ , выпуск 11.
 20. Облицовочные стеновые элементы с применением стеклофибробетона (Нидерланды). Экспресс-информация ВНИИИС. 1984г., серия 8, выпуск 11.
 21. Применение фибробетона в строительных конструкциях (Япония). Экспресс-информация ВНИИИС. 1986г., серия 8, выпуск 8.

22. Фиброраствор с углеродными волокнами (Япония) Экспресс-информация ВНИИИС, 1986г, серия 8, выпуск 16.
23. Конструкции из фибробетона с рабочей арматурой из углеродных и арамидных волокон. Экспресс-информация ВНИИИС, 1986г., серия 8, выпуск 12.
24. Стеклофибробетонный волнистый купол покрытия садового павильона (ФРГ). Экспресс-информация ВНИИИС, 1987 г., серия 8, выпуск 16.
25. Проспект фирмы - Новый строительный материал, Бетон, армированный стекловолокном. По патенту фирмы "Л Индустриель де прифабрикасион" 1988г.
26. Базальтофибробетон на грубых базальтовых волокнах. Обзор. НПО "Композит". Москва, 1990г. Авт. Канаев С.Ф.
27. Обобщение опыта применения торкрет-покрытий. Обзор инф., в 11, Москва. 1986г., Минмонтажспецстрой.
28. Защита сооружений и армированных конструкций модифицированными композициями. Обзор инф. Серия. Противокоррозионная защита. Москва, 1983г. Минхимпром.
29. Дисперсноармированные бетоны. М.- Стройиздат, 1989г. Авт. Рабинович Ф.М.
30. Химические добавки в монолитном домостроении. ЦМИПКС - МИСИ; Москва, 1992г. Авт. Анацкий Ф.И.
31. Применение стеклофибробетонных изделий при надстройке, реконструкции и утеплении зданий. Ж. "Строительные материалы", № 9, 1996г.

ПРИЛОЖЕНИЕ 2.8

**ХАРАКТЕРИСТИКИ ОТЕЧЕСТВЕННОГО И
ЗАРУБЕЖНОГО ОБОРУДОВАНИЯ (СМЕСИТЕЛЬНОГО,
НАГНЕТАТЕЛЬНОГО И НАПЫЛЯЮЩЕГО),
ИСПОЛЪЗУЕМОГО В ТЕХНОЛОГИИ НАБРЫЗГА
СТЕКЛОФИБРОБЕТОННЫХ СМЕСЕЙ. РАБОЧИЕ
ПАРАМЕТРЫ ТЕХНОЛОГИЙ**

2.8.1. Характеристика пистолета-напылителя GUN (комплектуется в составе пневмоустановки PS 9000 A, выпускаемой английской фирмой "Пауэр Спрайз").

Показатель	Единица измерения	Характеристика
Конструкция пистолета		-облегченная концентрическая, модель 1990г.
Назначение		-для совмещенной и синхронной подачи мелкозернистой смеси и стеклофибры; для рубки стекло-рovinга
Конструктивные особенности узла рубки		-снабжен пневмоприводом и совмещен с пистолетом
Поступление фибры		-через форсунку в сопло под действием сжатого воздуха
Расход фибры при номинальном режиме работы	г/мин	600
Длина фибры (в стандартном исполнении)	мм	40(31 - за рубежом)
Возможные значения регулируемой длины фибры	мм	40:31:25:12:6
Подача мелкозернистой смеси		осуществляется к соплу через кольцевой (с наклонными пазами) канал с обхватом потока фибры

продолжение Приложения 2.8

Показатель	Единица измерения	Характеристика
Распыление смеси		выполняется сжатым воздухом с образованием единого композита в рабочей зоне факела
Выход смеси		регулируемый
Расход смеси при номинальном режиме работы	кг/мин	12
Система подачи воды в пистолете		предназначается для промывки тракта
Расход сжатого воздуха	л/мин	1500
Габаритные размеры	см	27x21x28
Вес	кг	3,5

2.8.2. Характеристика пневмонагнетательной установки PS 9000 A.

1. Основные параметры:		
- габариты установки	см	85 x 75 x 70 (высота)
- максимальный радиус обслуживания (вылет стрелы)	м	3,5
- вес шарнирной стрелы	кг	60
- вес установки без стрелы	кг	360
2. Технологические данные:		
- емкость загрузочного бункера	л	75
- тип насоса		в виде ротора со шнековой подачей
- пределы регулирования производительности	л/мин	0-25
- регулятор скорости		гидравлический
- электродвигатель трехфазный, мощн.	кВт	1,5

продолжение Приложения 2.8

Показатель	Единица измерения	Характеристика
3. Достоинства: - мобильность		достигается за счет оснащения поворотными шарнирными роликами и колесами с пневматической шиной;
- дистанционное управление		наличие датчика в системе управления позволяет приводить установку в действие с помощью переключателя, расположенного в пистолете;
- возможность ручной и механической загрузки		обеспечивается благодаря низкорасположенному загрузочному бункеру;
- возможность гранулометрического контроля смеси		съемное сито на бункере предотвращает попадание комков, инородных включений в установку и дальнейшее "засорение" пистолета;
- облегчается работа с пистолетом и расширяется поле набрызга		благодаря шарнирной стреле, которая монтируется к установке, и к которой подвешивается пистолет и крепится платформа для бобин стеклоровинга;
- конструкция снабжена системой рас пределения сжатого воздуха		в т.ч. с возможностью питания вспомогательного оборудования - для набрызга отделочных слоев;
- возможность тщательной очистки системы от смеси и повышенная безопасность производства работ		связана с использованием прозрачного упрочненного шланга для подачи мелкозернистой смеси

продолжение Приложения 2.8

2.8.3. Характеристика высокоскоростных смесителей марок GRC 80 и GRC 100 (изготовитель: фирма "Пауэр Спрайз").

Наименование показателя	Единица измерения	Значение	
		GRC 80	GRC 100
Скорость перемешивания	об/мин	1435	1435 и 710
Номинальный объем смесителя	л	40	50
Масса загружаемой смеси	кг	80	100
Диаметр диска	мм	200	200
Потребление воздуха на 1 замес	л	3	3
Давление воздуха	бар(атм)	7	7
Смеситель снабжен пневматическим подъемным механизмом. Имеет загрузочные лотки с разделителями.			
Характеристика двигателя:			
- мощность	кВт	4	2 и 3,6
- напряжение	В	380/415	
- ток		трехфазный	
- частота (стандартная)	Гц	50	
Габариты	см	141x99x183	
Масса	кг	234	234

2.8.4. Рабочие параметры реализации технологического процесса на установке PS 9000 А.

Технологический предел	Характеристика	Единица измерения	Значения
1. Приготовление мелкозернистой смеси в высокоскоростном широкозахватном смесителе GRC 80	Время перемешивания.	сек	20-45
	Номинальный выход смеси		
	- по объему	л	40
	- по массе	кг	80
	Скорость вращения рабочего органа смесителя	об/мин	1435

продолжение Приложения 2.8

Технологический передел	Характеристика	Единица измерения	Значения
2. Пневмо-набрызг совмещенным способом с использованием пневмо-нагнетательного агрегата PS 9000 А	Номинальная загрузка расходного бункера установки:		
	- по объему	л	75
	- по массе	кг	150
	1. Рабочий вариант реализации технологии (при общем давлении P=5,5 атм) с достижением производительности:		
	- по скорости рубки ровинга и подаче стеклофибры в сопло	г/мин	425
	- по подаче мелкозернистой смеси	кг/мин	15
	Коэффициент фиброармирования.	%	2,8
	Время разгрузки расходного бункера установки	мин	10
	2. Номинальная производительность установки (при давлении P=7 бар):		
	- по стеклофibre	г/мин	600
- по мелкозернистой смеси	кг/мин	12	
Коэффициент фиброармирования	%	5	
Потребление воздуха	м ³ / мин	1.5	
3. Твердение отформованных изделий	Мягкий режим		
	тепловлажностной обработки:		
	- предварительная выдержка	час	1
	- подъем температуры до 60°C	час	2,5
	- изотермическая выдержка	час	8...9
- остывание		естественное	

продолжение Приложения 2.8

2.8.5. Характеристика пистолета-напылителя конструкции НИИЖБ.

Показатель	Единица измерения	Значение
Давление сжатого воздуха	МПа	0,4-0,45
Производительность по стекловолокну (электропривод на базе ИЭ 3602А)	г/мин	320
Производительность по рабочей смеси	л/мин	6-25
Электропривод на базе ИЭ-3601Б:		
- мощность	Вт	120
- частота вращения	с ⁻¹	13
- напряжение	В	36
- частота тока	Гц	200
Электропривод на базе ИЭ 3602А:		
- мощность	Вт	210
- частота вращения	с ⁻¹	17
- напряжение	В	220
- частота тока	Гц	50

2.8.6. Характеристика пистолета-напылителя конструкции фирмы "НСТ".

Показатель	Единица измерения	Значение
Производительность при нанесении слоя стеклоцемента толщиной 10 мм	м ² /час	50
Расход сжатого воздуха	м ³ /мин	1
Расход стекловолокна (в зависимости от типа гидронзоляции)	кг/м ²	0,2-0,4
Габаритные размеры:		
- длина	мм	232
- ширина	мм	126
- высота	мм	327
Масса (без кабеля и рукавов)	кг	4

продолжение Приложения 2.8

2.8.7. Производительность пистолета-напылителя РПН-40 в зависимости от величины давления воздуха (при времени рубки устройством УР-130П, равном 60 сек).
Экспериментальные данные.

Давление сжатого воздуха, Р, МПа	Время разгона, сек	Масса рубленного волокна, г (сред.знач.)	Производительность, кг/час
0,15	2,5-3	111	6,7
0,2	3,0	125	7,5
0,25	2-3	204	12,3
0,30	2-2,5	236	14,2
0,35	2,5	261	15,7
0,4	1,5-2	307	18,4
0,45	1,5	343	20,6
0,55	0,5-1,0	360	21,6
0,6	0,5	445	26,9

2.8.8. Техническая характеристика пистолета-напылителя системы ЦНИИОМТП.

Производительность по рубке и распылению стекловолкна, кг/ч	13
Производительность по цементному тесту, т/ч	0,48
Ширина наносимой полосы, мм	270
Рабочее давление сжатого воздуха, МПа	0,6-0,7
Привод пистолета-напылителя:	
- напряжение, в	36
- частота, Гц	200
Масса пистолета-напылителя, кг	4,7
Расход воздуха, м ³ /мин	1

продолжение Приложения 2.8

2.8.9. Характеристика штукатурно-смесительного агрегата СО-85.

2.8.9.1 Растворонасос.	
Производительность, м ³ /час	2,4
Максимальное рабочее давление, МПа (кгс/см ²)	3,5(35)
2.8.9.2 Компрессор СО-7А	
Производительность, м ³ /час	15,3
Рабочее давление. МПа (кгс/см ²).	0,3-0,5(3-5)
2.8.9.3 Вибросито с бункером	
Емкость бункера, л (м ³)	130(0,13)
Размер ячеек сита, мм	5x5

2.8.10. Характеристика турбулентного смесителя СБ-43

Производительность, м ³ /ч	2-2,6
Объем готового замеса, л	65
Продолжительность цикла перемешивания, мин	2-3

2.8.11. Характеристика одновинтового насоса ИВ-6/5

Производительность, м ³ /ч	5
Давление нагнетания, МПа (м.вод.ст.)	5(50)
Допустимая вакууметрическая высота всасывания, МПа (м.вод.ст.)	0,6(6)

ПРИЛОЖЕНИЕ 2.9

**ХАРАКТЕРИСТИКА СМЕСИТЕЛЬНОГО
ОБОРУДОВАНИЯ, ИСПОЛЬЗУЕМОГО В ТЕХНОЛОГИИ
ПРЕДВАРИТЕЛЬНОГО ПЕРЕМЕШИВАНИЯ
("ПРЕМИКСИНГА") СТЕКЛОФИБРОБЕТОННЫХ
СМЕСЕЙ.**

**2.9.1. Характеристика спирально-вихревого смесителя
ССВ-0,01.**

Показатель	Единица измерения	Значение
Производительность	м ³ /ч	0,4
Емкость камеры смешивания	л	25
Полезная емкость	л	10
Время смешивания	мин	1,5-2
Частота вращения приводного диска	об/мин	180
Угол наклона смешивающего диска	град.	27
Мощность электродвигателя	кВт	1,1
Габаритные размеры:		
- ширина	мм	700
- длина	мм	1200

**2.9.2. Характеристика прутково-шнекового смесителя СПШ-П
периодического действия с диаметром смесительного бара-
бана 800 мм.**

Показатель	Единица измерения	Значение
Производительность	м ³ /ч	1,5
Емкость смесительного барабана	л	150
Полезная емкость смесительного барабана	л	50
Время смешивания	с	65-70
Частота вращения барабана	об/мин	34
Диаметр шнека	мм	80
Шаг витков шнека	мм	70
Шаг шнеков (межосевое расстояние)	мм	60

продолжение Приложения 2.9

Показатель	Единица измерения	Значение
Диаметр прутка шнека	мм	14
Количество шнеков	шт	13
Частота вращения шнеков	об/мин	350
Мощность электродвигателя:		
- вращения барабана	кВт	2,8
- вращения шнеков	кВт	4,5
Габаритные размеры смесителя:		
- высота	мм	2500
- длина	мм	1600
- ширина	мм	1300

2.9.3. Характеристика смесителя “Есопому-2” для технологии предварительного перемешивания (Изготовитель оборудования фирма “Пауэр Спрайз”).

Показатель	Единица измерения	Значение
Объем смесителя (вес стандартной смеси)	кг	120
Скорость перемешивания:		
- высокая ступень	об/мин	80
- низкая ступень	об/мин	40
Электроснабжение:		
- напряжение	В	380/415
- ток		трехфазный
- частота	Гц	50
Мощность электродвигателя	кВт	3,0 и 4,0
Размеры смесителя	см	85x53x65
Габариты установки	см	110x112x140 (140-минимальная высота)
Масса	кг	210

ПРИЛОЖЕНИЕ 2.10

**ПЕРЕЧЕНЬ ИСПЫТАННЫХ ОПЫТНЫХ
КОНСТРУКЦИЙ
ИЗ СТЕКЛОФИБРОБЕТОНА.**

№№ п/п	Конструкция	Организация	Армирование
1.	Несъемная опалубка; плиты стен и пола	АрмНИИСА	Ф
2.	Плиты безрулонной кровли	ЛатНИИС	Ф+С
3.	Экраны стен	ЛатНИИС	Ф+С
4.	Ограждения лоджий	ЛатНИИС	Ф+С
5.	Плита пола	Мосотдел- строй Трест №8	Ф
6.	Плиты раздельного пола	НИИЖБ	Ф
7.	Оболочки простран- ственных покрытий на пневмоопалубке	Воронеж ЦОМЭ	Ф+С
8.	Стеновые кольца смот- ровых колодцев	ВНИИводпо- лимер	Ф
9.	Кессонные перекрытия	ЛатНИИС	Ф
10.	Ограждения лоджий и балконов с рельефом	МСП	Ф+С
11.	Плиты безрулонных покрытий	МСП	Ф+С
12.	Сантехподдоны	МСП	Ф+С
13.	Карнизы	МСП	Ф
14.	Плиты мощения дорог и тротуаров, облицовка с рельефом "под кирпич", "под колотый камень".	МСП	Ф
15.	Плиты б/р покрытий	ЦНИИПром- зданий	Ф+С
16.	Элементы прост- ранственных покрытий	МНИИТЕП	Ф+С

СОДЕРЖАНИЕ

	Стр.
ЧАСТЬ 1. Проектирование стеклофибробетонных конструкций	1
1.1. Общие указания.	1
Основные положения.	2
Основные расчетные требования.	6
Дополнительные указания по проектированию предварительно напряженных конструкций.	8
Дополнительные указания по проектированию изгибаемых трехслойных элементов с эффективным утеплителем и наружными слоями из стеклофибробетона.	9
1.2. Материалы для стеклофибробетонных конструкций.	12
Мелкозернистый бетон.	12
Нормативные и расчетные характеристики мелкозернистого бетона.	13
Арматура.	14
Нормативные и расчетные характеристики арматуры.	15
1.3. Расчет стеклофибробетонных конструкций по предельным состояниям первой группы.	18
Расчет по прочности сечений, нормальных к продольной оси элемента.	18
Расчет по прочности сечении, наклонных к продольной оси элемента.	33
Расчет на продавливание.	34
1.4. Расчет стеклофибробетонных конструкций по предельным состояниям второй группы.	34
Расчет по образованию трещин.	34
Расчет по раскрытию трещин.	37
Расчет элементов стеклофибробетонных конструкций по деформациям.	39
Определение кривизны на участках без трещин в растянутой зоне.	40
Определение кривизны на участках с трещинами в растянутой зоне.	42
Определение прогибов.	43

1.5. Конструктивные требования.	44
<i>Приложение 1.1. Основные буквенные обозначения.</i>	
Терминология.	49
<i>Приложение 1.2. Рекомендуемые архитектурно-конструктивные формы, типы конструктивных элементов и номенклатура стеклофибробетонных конструкций и изделий.</i>	51
ЧАСТЬ 2. Основные положения технологий производства фибробетонных изделий и конструкций.	70
2.1. Общие положения.	70
2.2. Области применения и технологии производства фибробетонных конструкций и изделий.	72
2.2.1. Виды фибробетонов и технические требования к ним.	72
2.2.2. Материалы и требования к ним.	73
2.2.3. Технологическое оборудование.	75
2.2.4. Опыт производства и эффективность применения фибробетонных конструкций.	77
2.3. Рекомендации по оптимальному использованию технологий производства фибробетонных конструкций.	83
2.3.1. Общие положения по выбору технологии.	83
А. Стеклофибробетонные конструкции.	92
2.3.2. Набрызг в заводских условиях.	92
2.3.3. Набрызг в построечных условиях.	100
2.3.4. Предварительное перемешивание с уплотнением, осуществляемым вибрированием, радиальным роликовым формованием, экструзией.	104
Б. Сталефибробетонные конструкции и товарные смеси.	111
2.3.5. Технологические схемы производства изделий и товарных смесей	111
2.4. Проектирование и подбор составов фибробетонных смесей.	124
2.4.1. Общие указания.	124
2.4.2. Подбор состава стеклофибробетонных смесей.	127

2.4.3. Подбор состава сталефибробетонных смесей.	135
2.5. Контроль качества.	135
2.6. Техника безопасности при производстве работ.	139
<i>Приложения.</i>	
<u>Приложение 2.1.</u> Перечень нормативно-технических документов.	142
<u>Приложение 2.2.</u> Перечень технологических регламентов, рекомендаций, указаний и других документов по изготовлению стеклофибробетонных конструкций и изделий.	145
<u>Приложение 2.3.</u> Перечень технологических регламентов, рекомендаций и других документов по изготовлению сталефибробетонных конструкций и изделий.	149
<u>Приложение 2.4.</u> Перечень справочной технической документации (рекомендательные документы).	151
<u>Приложение 2.5.</u> Перечень проектной документации на стеклофибробетонные конструкции.	153
<u>Приложение 2.6.</u> Перечень проектной документации на сталефибробетонные конструкции.	155
<u>Приложение 2.7.</u> Список рекомендуемой научно-технической литературы по фибробетону.	157
<u>Приложение 2.8.</u> Характеристика отечественного и зарубежного оборудования, используемого в технологии набрызга стеклофибробетонных смесей. Рабочие параметры технологии.	160
<u>Приложение 2.9.</u> Характеристика смесительного оборудования, используемого в технологии предварительного перемешивания ("премиксинга") стеклофибробетонных смесей.	168
<u>Приложение 2.10.</u> Перечень испытанных опытных конструкций из стеклофибробетона.	170

Справочно-нормативное издание

ВЕДОМСТВЕННЫЕ СТРОИТЕЛЬНЫЕ НОРМЫ

ПРОЕКТИРОВАНИЕ И ОСНОВНЫЕ ПОЛОЖЕНИЯ
ТЕХНОЛОГИЙ ПРОИЗВОДСТВА
ФИБРОБЕТОННЫХ КОНСТРУКЦИЙ

ВСН 56-97

Составители-разработчики: Апацкий Ф.И., Волков И.В.,
Дмитриев А.Н., Гурьев В.В., Газин Э.М., Жуковский Э.З.,
Рудой В.М., Хайдуков Г.К., Шаблия В.Ф.

Ответственные за выпуск: Апацкий Ф.И., Волков И.В.

Подписано в печать 22.10.97г. Формат 60×90 1/16.

Бумага офсетная № 1. Усл. печ. л.

Тираж 500 экз. Заказ № 93
